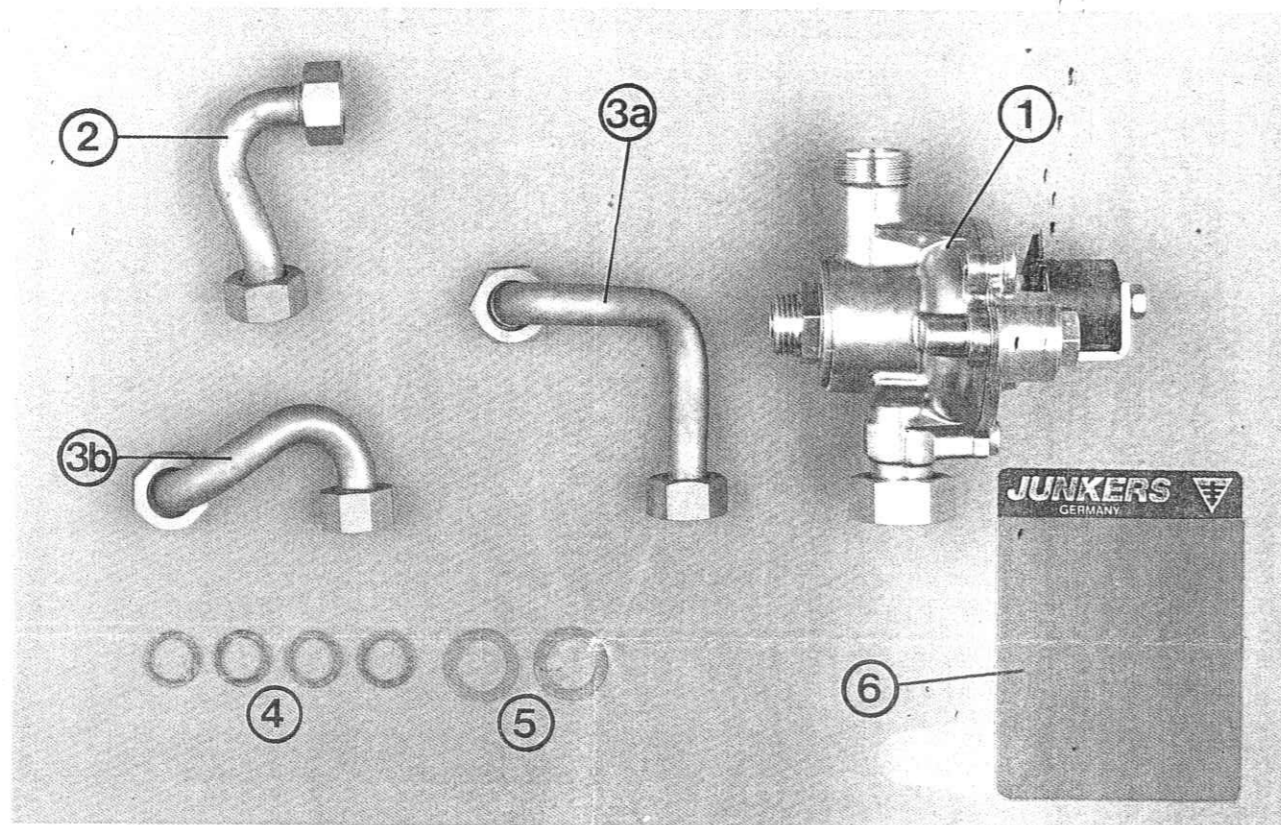


Accessorio n. 290

Kit di trasformazione per caldaia "Kesseltherme"
 ZR 18/24-2..., mini-8/11... per il collegamento al boiler
 a riscaldamento indiretto.



N. ordinazione 7 719 000 499

- | | |
|-------------------------------------------------------|------------------------------------------|
| ① Interruttore idraulico (valvola atrevie) | ④ Guarnizioni per curve 2 e 3a o 3b |
| ② Curva tubazione di ritorno del boiler | ⑤ Guarnizioni per interruttore idraulico |
| ③a Curva tubazione di mandata per ZR 18, 24 al boiler | ⑥ Targhetta per ZR 18/24-2... |
| ③b Curva tubazione di mandata per mini-8/11 al boiler | |

Avvertenza importante:

Per evitare la circolazione a gravità, nella tubazione di ritorno del boiler deve essere montata una valvola di non ritorno. Tale dispositivo non è necessario nelle seguenti combinazioni, poiché esso è già contenuto negli accessori:

- mini-8/11... con St 50-2 (e accessorio 270/2 o 274/2)
- GWZ...-120 con accessorio n. 427

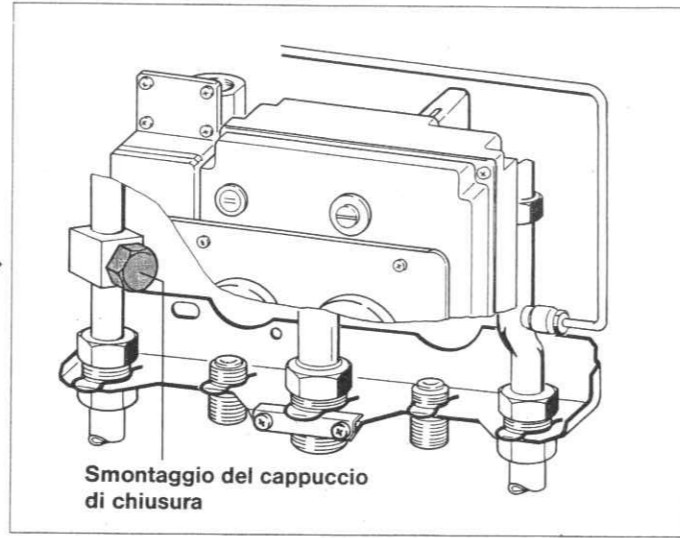
Come accessorio è fornibile una valvola di non ritorno per il montaggio nella piastra di allacciamento con il n. 414 (7 719 000 705). questo accessorio non va inserito in caso di impiego dell'accessorio n. 400 nell'installazione sotto parete di tubazioni di mandata e di ritorno del boiler. In questo caso deve essere montato una valvola di non ritorno sul ritorno del boiler.

Per garantire un funzionamento corretto dell'apparecchio osservare queste istruzioni. - Con riserva di modifiche. Si prega di consegnare questo opuscolo al cliente. Il montaggio va eseguito da un installatore autorizzato.

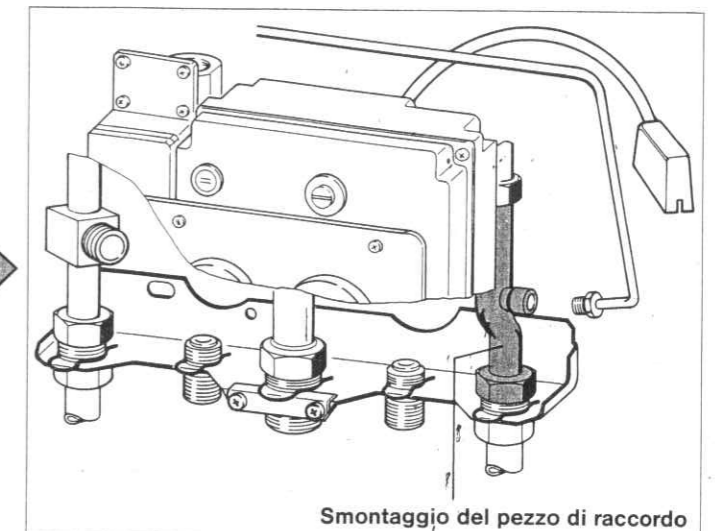
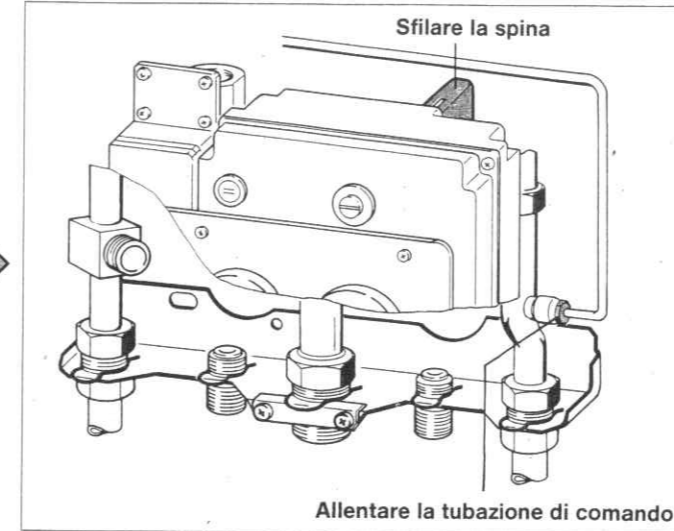
Preparazione

- Commutare l'interruttore principale della caldaia nella posizione "0".
- Bloccare la tubazione di mandata e di ritorno del riscaldamento.
- Smontare il rivestimento della caldaia.
- Svuotare la caldaia tramite la valvola di sicurezza se l'impianto è già riempito.

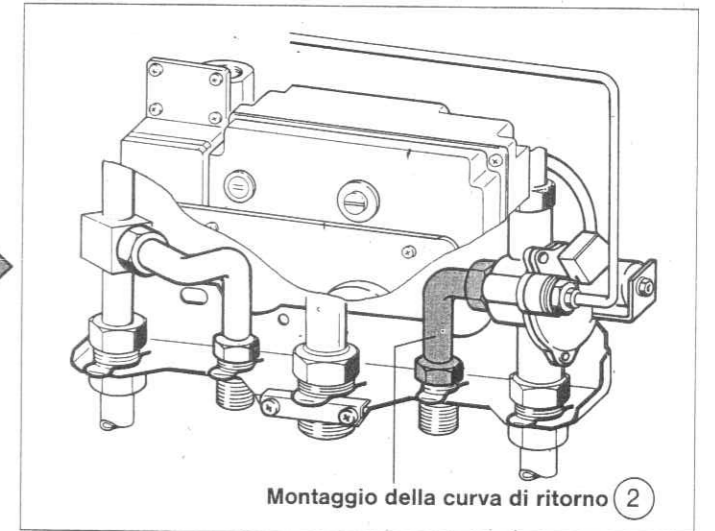
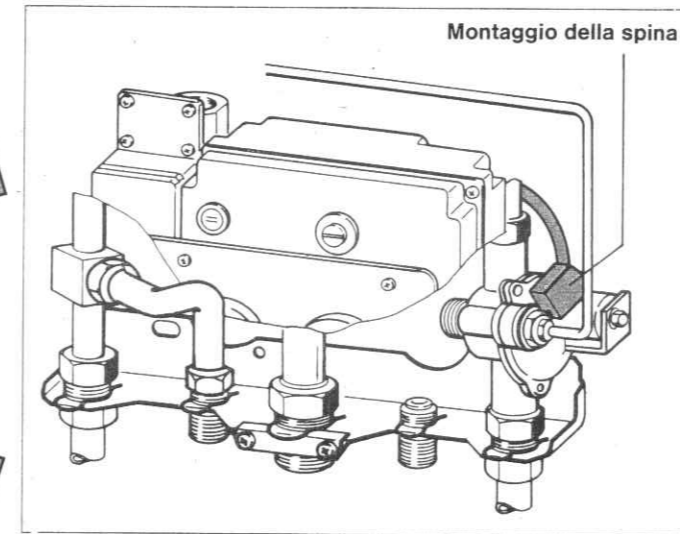
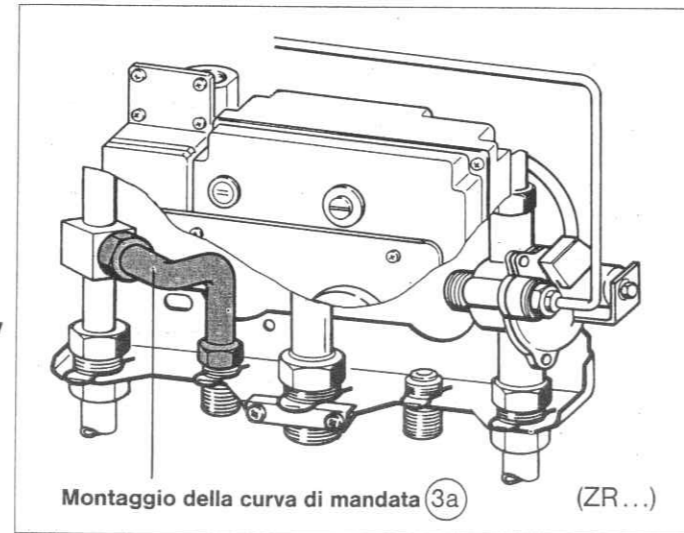
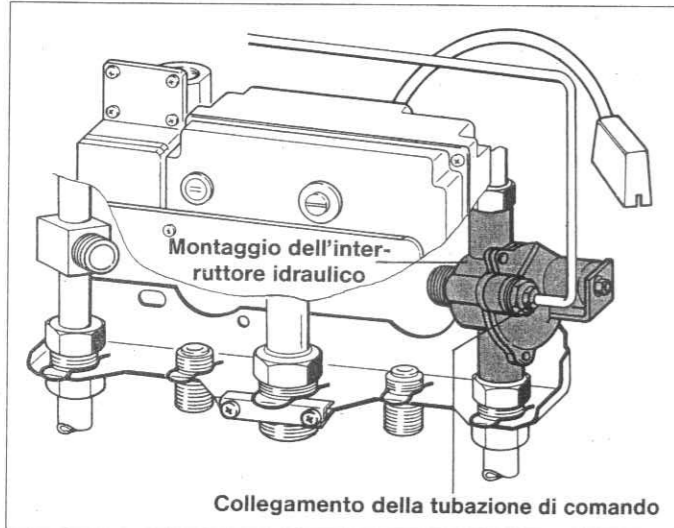
Avvertenza: durante il montaggio non dimenticare le guarnizioni.



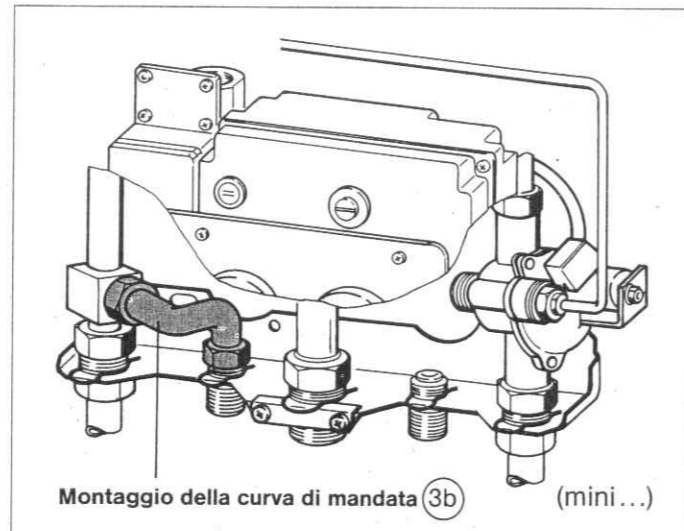
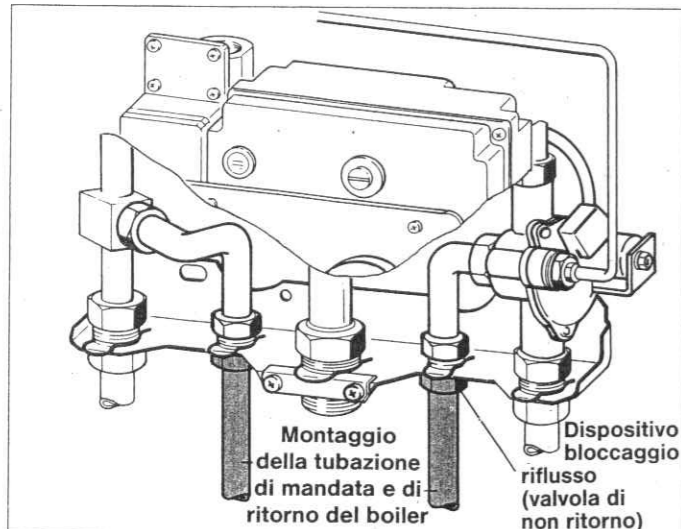
Smontaggio



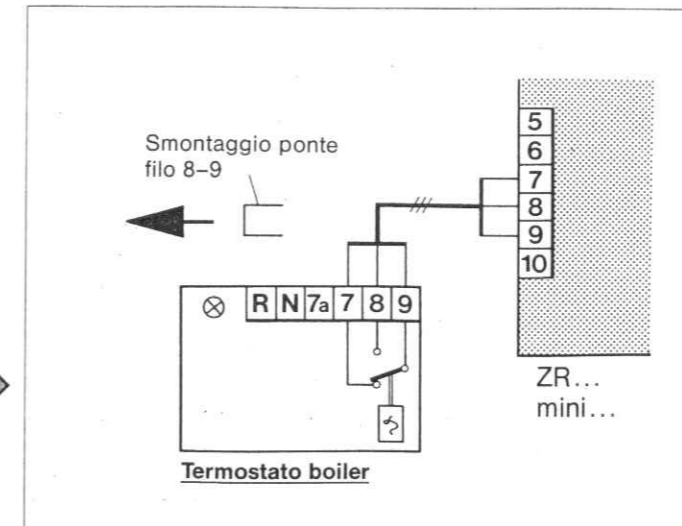
Montaggio



Collegamento del boiler



Collegamento elettrico (24 V...)



Controllo del funzionamento

- Riempire l'impianto con acqua e spurgare (riscaldamento e acqua calda).
- Controllo della tenuta di tutti i raccordi.
- Aprire la tubazione di mandata e di ritorno del riscaldamento.
- Montare il rivestimento della caldaia e commutare l'interruttore principale dell'apparecchio nella posizione *.*.
- Commutare il termostato del boiler a ca. 50-60°C.
- Incollare la targhetta acclusa solo per il tipo di apparecchio ZSR 18/24-2...





Tecnologia al servizio
dell'uomo e dell'ambiente

Robert Bosch S.p.A. - Settore Junkers - Via Petitti, 15 - 20149 MILANO - Tel. 02/3696.1 - Fax 02/36.96.561