



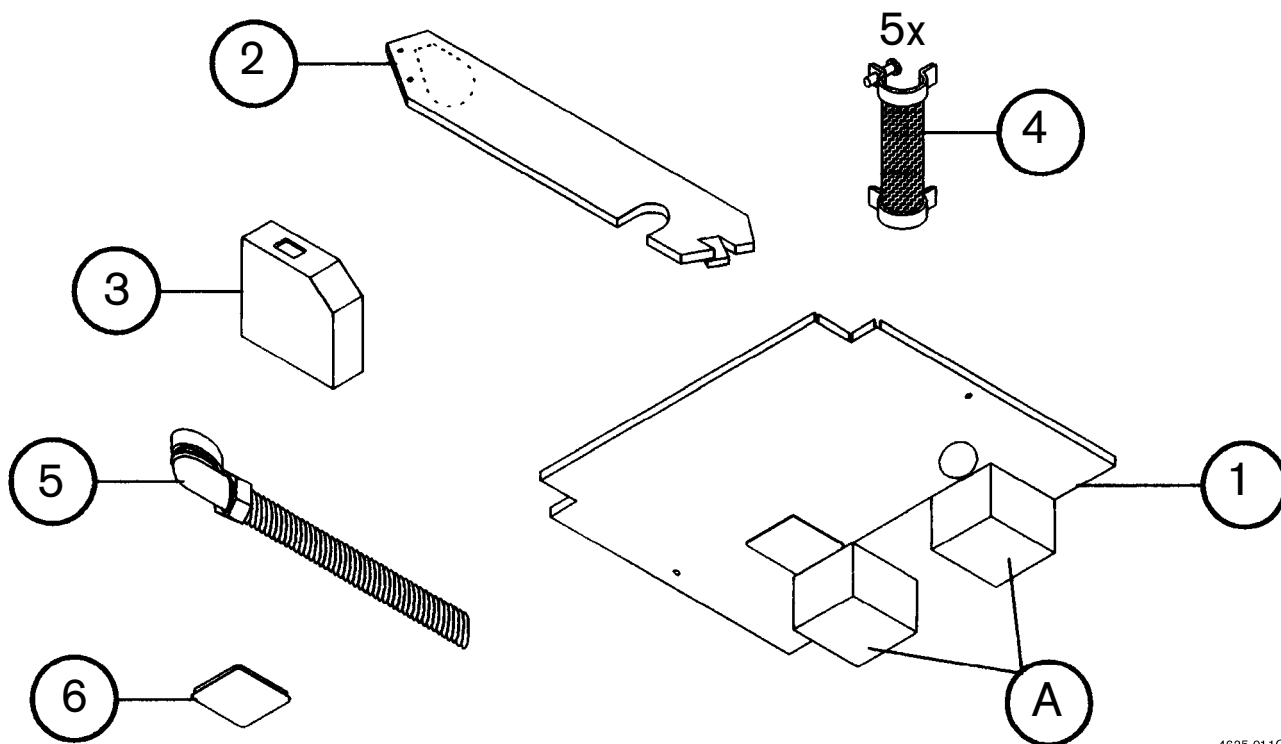
Kit per esterni

6 720 604 635 (98.08) OSW

(protezione antivento e antigelo: temperatura minima -10 °C)

Accessorio N° 716, 7 719 001 654

per caldaie della serie ZE/ZWE 24/28 - 3 MF A



4635-01.10

Figura 1

- 1 Copertura inferiore
- 2 Copertura superiore
- 3 Protezione microinteruttore
- 4 Ponti termici e morsetti in rame
- 5 Raccordo scarico valvola di sicurezza
- 6 Tappo
- A Copertura raccordi

Il perfetto funzionamento viene garantito soltanto se vengono osservate le istruzioni e le prescrizioni riportate in questo fascicolo. L'installazione deve essere eseguita esclusivamente da un tecnico qualificato.

Per permettere il funzionamento della protezione antigelo, sia l'alimentazione di gas che di energia elettrica alla caldaia non deve essere interrotta.

Caratteristiche generali di installazione

Le caldaie della serie ZE/ZWE 24/28 - 3 MF A possono funzionare all'esterno in luogo parzialmente protetto solo se dotate del rispettivo Kit per installazione all'esterno (N° 718). Quest'ultimo, se correttamente installato, è in grado di proteggere la caldaia fino ad una temperatura di $-10\text{ }^{\circ}\text{C}$.

Montaggio

- Togliere il mantello della caldaia.
- Montare, come da figura 3, la protezione (3) del microinteruttore.
- Montare i cinque ponti termici in rame (4) come illustrato in figura 2. Porre attenzione ad utilizzare i morsetti corrispondenti al diametro del tubo (ZWE).
- Svitare le due viti poste sulla staffa di aggancio del pressostato, inserire come da figura 5 la copertura superiore (2) e riavvitare le viti.
- Al fine di evacuare lo scarico della valvola di sicurezza montare l'apposito raccordo di scarico (5) sull'uscita della valvola opportunamente posizionata, come illustrato in figura 4 (non necessario sulla ZE 24/28-3 MF A)
- Rimontare il mantello della caldaia
- Dopo aver riagganciato il mantello, montare la copertura inferiore (1), come illustrato in figura 6.
- Il rubinetto di riempimento può essere raggiunto rimuovendo l'apposito coperchio (figura 1 posizione 6).

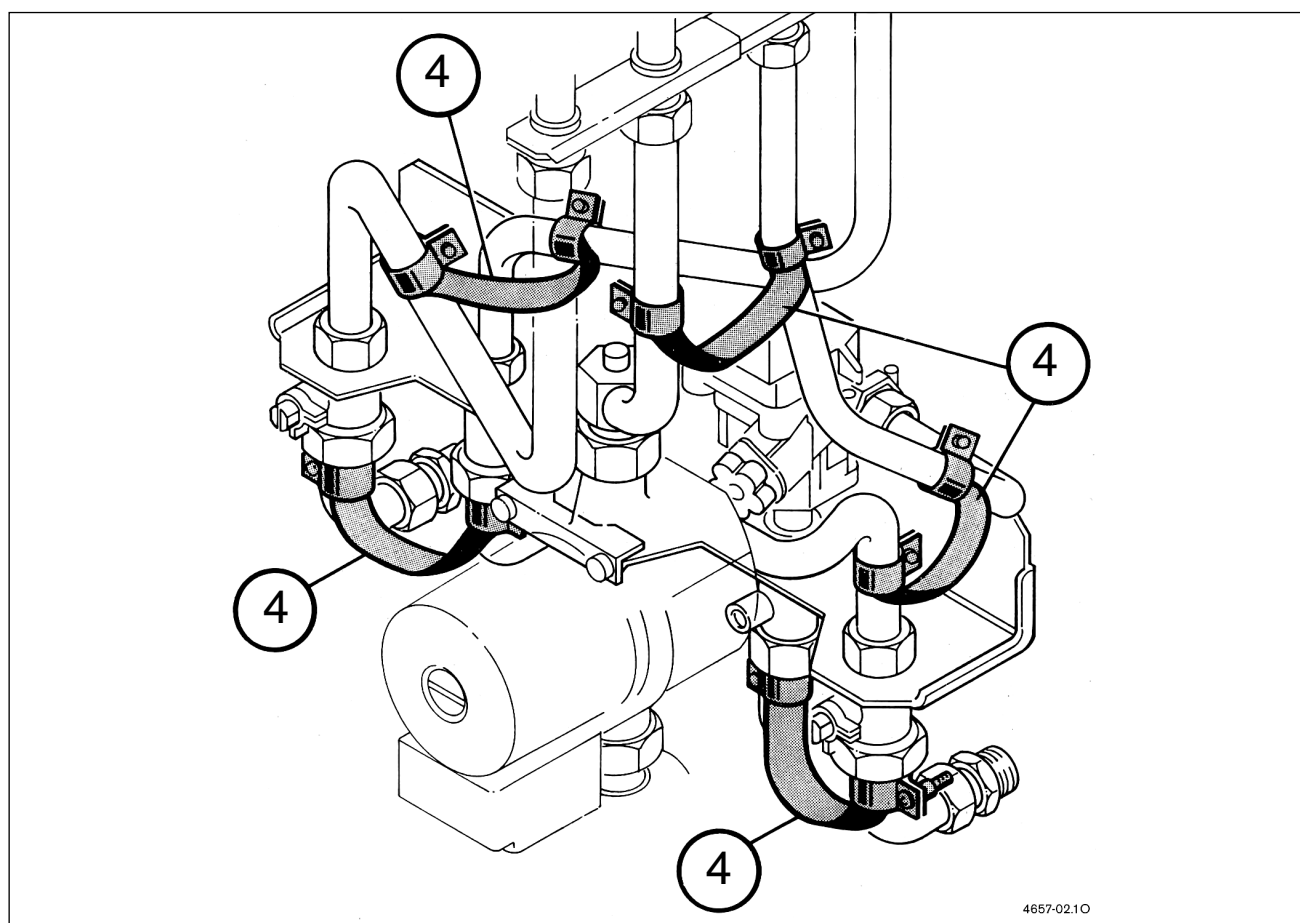


Figura 2

- Al fine di rendere più efficiente la protezione antigelo inserire nella copertura raccordi (figura 1 posizione A) del materiale isolante.
- Al fine di salvaguardare oltre alla caldaia anche l'impianto di riscaldamento, selezionare la posizione III del circolatore (funzionamenti continuo).

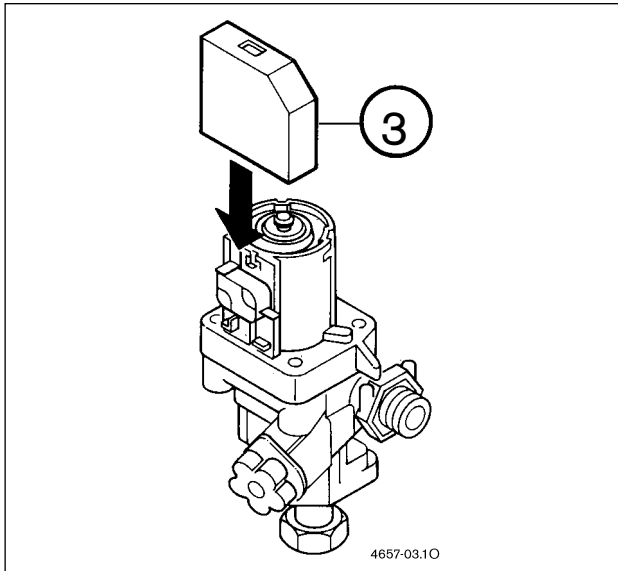


Figura 3

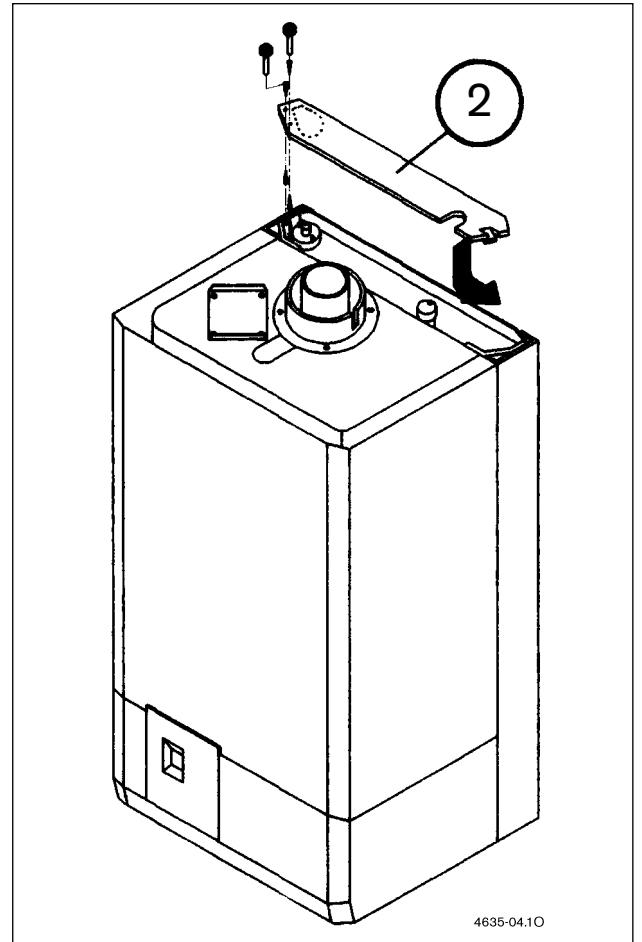


Figura 5

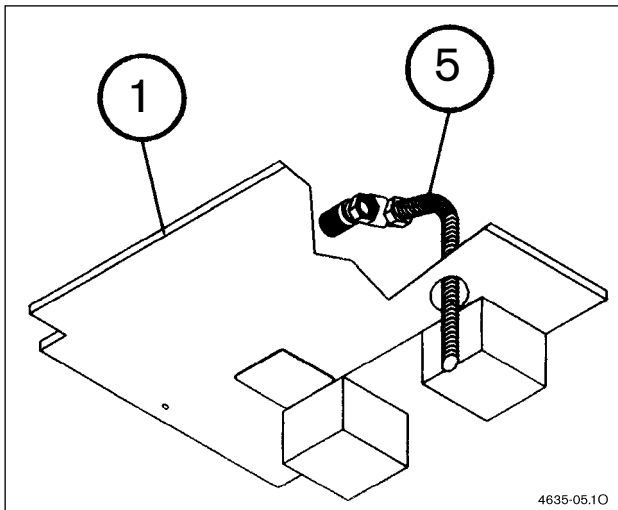


Figura 4

Da utilizzare per un corretto scarico della valvola. Non necessario sulla ZE 24 - 3 MF A.

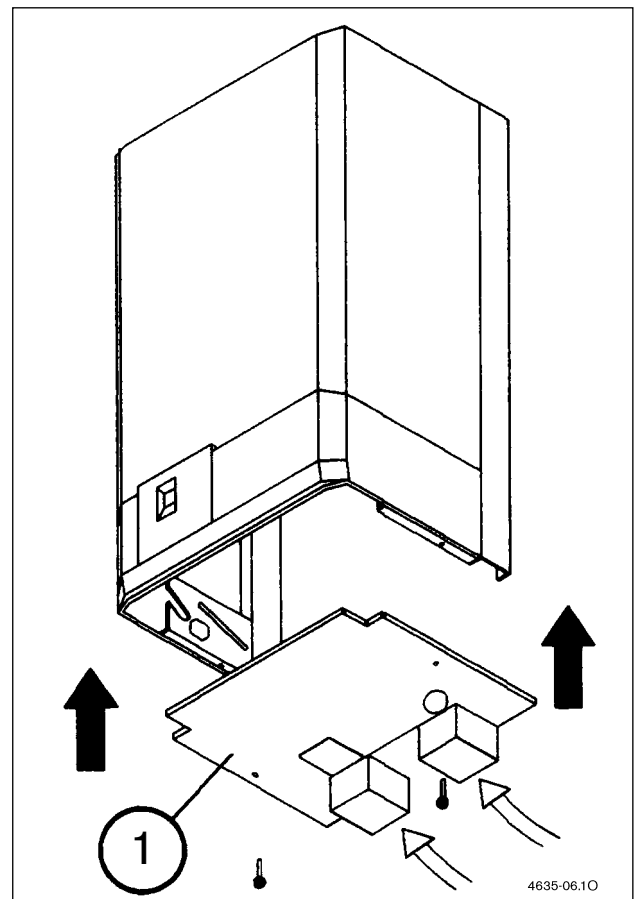


Figura 6

Robert Bosch Industriale e Commerciale S.p.A., Settore JUNKERS
20149 Milano - Via M. A. Colonna 35 - Tel. 02 / 3696.1 - Fax 02 / 3696.561