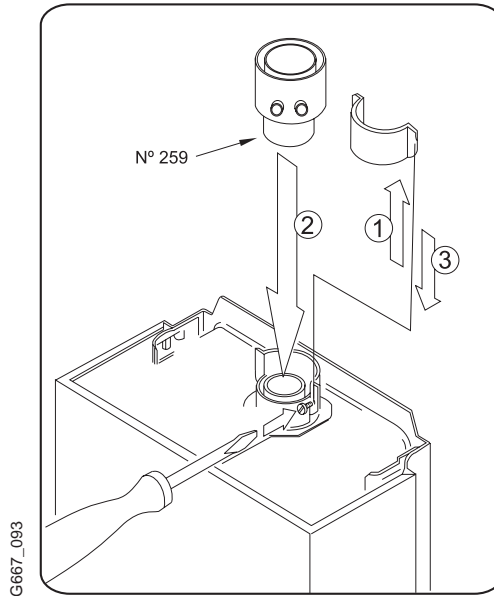


Istruzioni accessorio 259

La caldaia NOVATHERM ZW20 -1 AME può essere installata sia con un sistema di scarico concentrico (diametro interno 80 mm, diametro esterno 110 mm) che con un sistema di scarico adoppiato (diametro 80 mm). Poichè lo scarico della caldaia ha diametro 60/90 mm, per utilizzare gli accessori AZ...(80/110) é necessario utilizzare l'accessorio N° 259 (dotato di prese analisi combustione).

FASI DI INSTALLAZIONE

- 1 - Allentare le viti e sollevare il colletto di chiusura (1).
- 2 - Inserire l'accessorio n° 259 nell'apposito sede (2)
- 3 - Serrare nuovamente le viti di fissaggio (3)



SCARICO VERTICALE CONCENTRICO C₃₂ Montare preventivamente l'accessorio 259

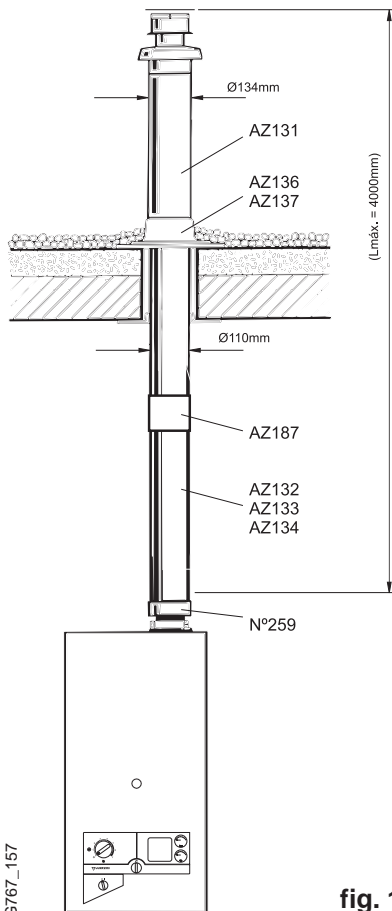


fig. 1

SCARICO ORIZZONTALE CONCENTRICO C₁₂

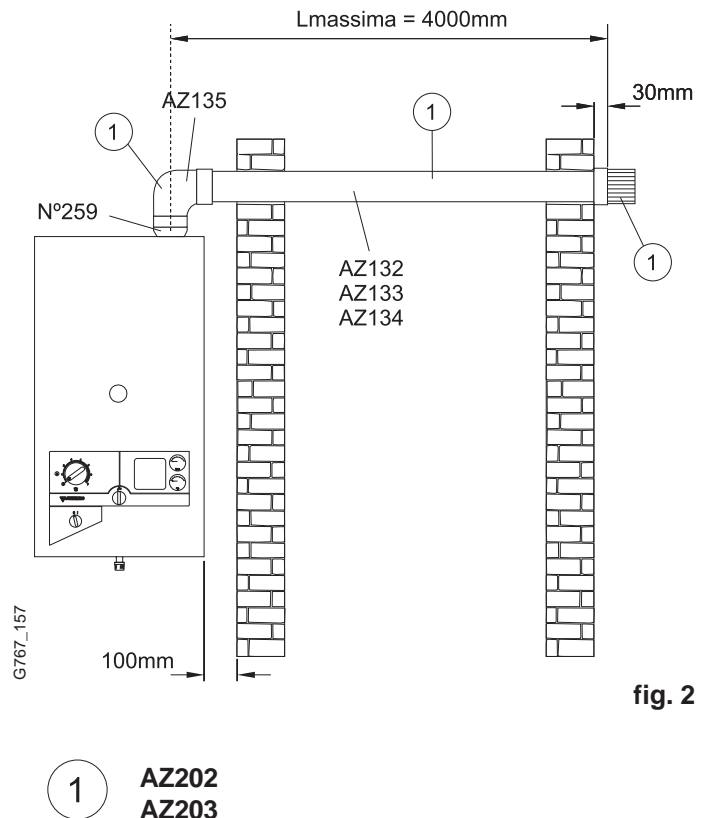


fig. 2

INSERIMENTO DEL DIAFRAMMA

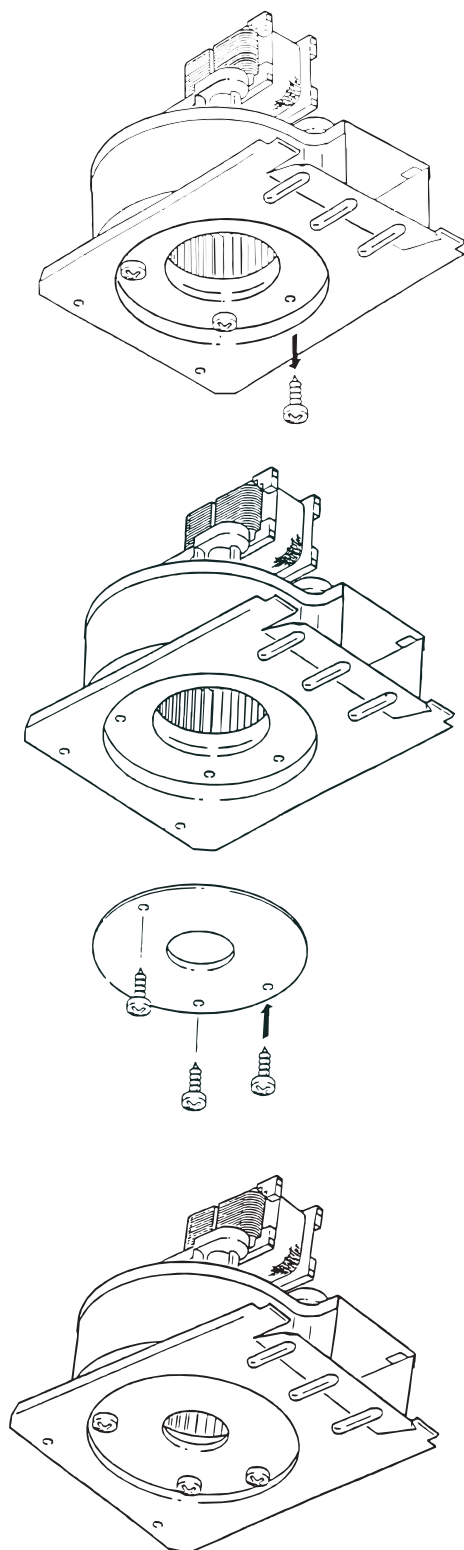


fig. 3

REGOLE DI MONTAGGIO SCARICO FUMI

La lunghezza massima, tanto in orizzontale quanto in verticale, non può superare i 4 metri. L'inserimento di una curva a 45° o di una a 90°, dopo la prima, comporta una riduzione della lunghezza massima consentita di 0,5 metri (curva a 45°) o di un metro (curva a 90°). Esempio (fig. 4).

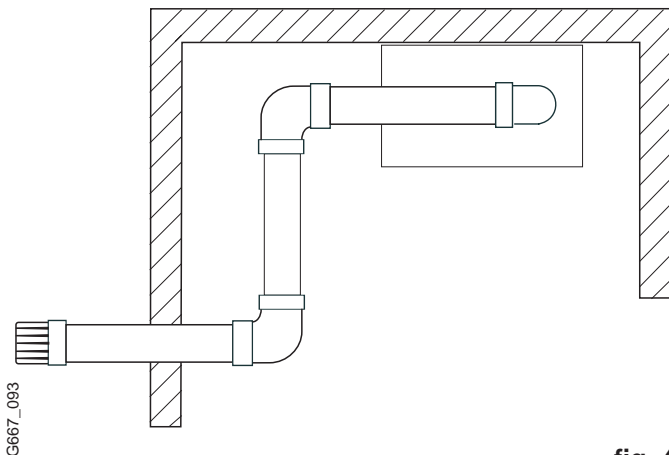


fig. 4

Nell'esempio precedente, sono installate due curve a 90° (della serie AZ), con una perdita di 1 metro ciascuna. La lunghezza massima si riduce pertanto ad un totale di 2 metri.

Lunghezza (mm)	600	1500 - 2000	2500 - 3000	3500 - 4500
diametro (mm)	52	54	58	-----

Tab. 1 - Scarico orizzontale

Lunghezza (mm)	2350	2350 - 3850
diametro (mm)	50	52

Tab. 2 - Scarico verticale



JUNKERS
Bosch Thermotechnik