

Istruzioni per l'operazione di trasformazione-gas da Metano a GPL (But./Prop.) per scaldabagni WR250 -3/5 AME

Prima di procedere all'operazione di trasformazione-gas, è necessario controllare che il condotto di evacuazione dei prodotti di combustione sia installato correttamente e secondo la Norma in vigore.

Attenzione: - assicurarsi che l'apparecchio sia fuori servizio e che il rubinetto-gas sulla tubazione sia chiuso.
- l'operazione di trasformazione-gas dev'essere obbligatoriamente eseguita da personale qualificato.

TRASFORMAZIONE DA METANO A GPL (BUT./PROP.)

1. Scollegare il bruciatore principale dal gruppo gas, capovolgerlo mentre è ancora nella camera dell'apparecchio, ed estrarlo.
2. Scollegare il gruppo "Valvola-acqua".
3. Aprire il gruppo gas dalla parte superiore come da figure.
4. Scollegare il connettore elettrico Rif. 4 (Fig. 4) presso la valvola gas ed asportare le molle antagoniste.
5. Sostituire il gruppo dei piattelli-gas, riposizionare le molle come in origine Rif. 1 (Fig. 4) e Rif. 1 (Fig. 2).
6. Sostituire la guarnizione Rif. 3 (Fig. 2) e Rif. 3 (Fig. 4) quindi richiudere la parte superiore del gruppo gas.
7. Reinserire il connettore elettrico presso la valvola gas Rif. 4 (Fig. 4)
8. Riasssemblare gruppo gas e gruppo "Valvola-acqua".
9. Regolare il microinterruttore (vedere al capitolo "Regolazione del microinterruttore").
10. Sostituire gli ugelli presso la rampa (Fig. 1).



Fig. 1

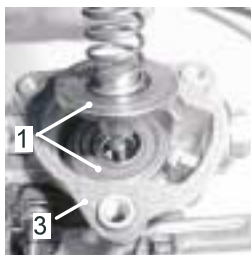


Fig. 2



Fig. 3

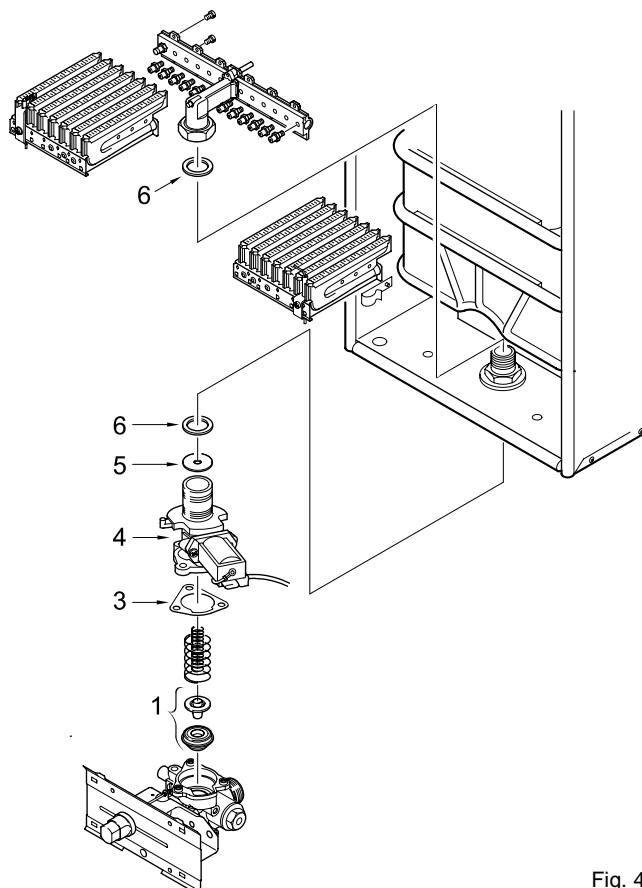


Fig. 4

11. Sostituire la guarnizione Rif. 6 (Fig. 4).
12. Rimontare il bruciatore principale (capovolgendolo prima d'introdurlo nella sua camera). Controllare che all'atto del fissaggio del bruciatore, la guarnizione Rif. 6 (Fig. 4) sia bene in sede.
13. Applicare sull'apparecchio, l'etichetta adesiva di "TRASFORMAZIONE-GAS ESEGUITA".

PROVA DI TENUTA-GAS

1. Aprire il rubinetto-gas.
2. Avviare l'apparecchio.
3. Controllare imperativamente la tenuta di tutte le parti smontate/sostituite più le altre parti gas dell'apparecchio. Controllare inoltre la tubazione gas fino al contatore.

CONTROLLO PORTATA-GAS

La massima portata di gas è determinata dagli ugelli, piattelli-gas interni, ed eventuali diaframmi - gas. Di conseguenza, nessuna regolazione sull'apparecchio è da effettuarsi.

REGOLAZIONE DEL MICROINTERRUTTORE

1. Durante la regolazione non prelevare acqua calda.
2. Mettere sotto tensione l'apparecchio.
3. Asportare la protezione a "tappo" posta nella parte inferiore del microinterruttore.

REGOLAZIONE

1. Ruotare la vite in senso antiorario fino a che il ventilatore funziona.
2. Successivamente ruotare la vite in senso orario fino a che il arresto del ventilatore.
3. A questo punto avvitare ulteriormente per 1 giro e ½.
4. A regolazione ultimata, reinserire la protezione a "tappo" nella parte inferiore del microinterruttore.