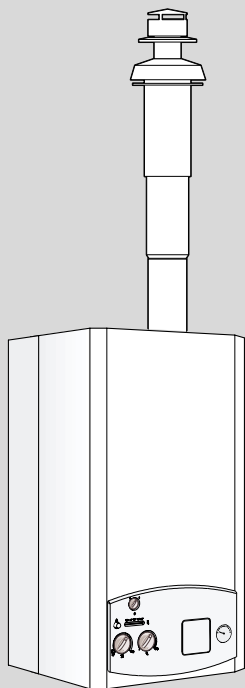


Accessori scarico fumi per apparecchi



6 720 606 436-00.10

ZW 23 AE

6 720 606 640 (02.02) JS

Índice

Avvertenze **2**

Spiegazione dei simboli presenti nel libretto **2**

1	Applicazione	3
1.1	Informazioni generali	3
1.2	Combinazione dei vari accessori di scarico fumi	3

2	Installazione e regolazioni degli apparecchi	4
2.1	Installazione	4
2.2	Descrizione dei simboli utilizzati nelle figure all'installazione	4
2.3	Tabelle indicanti i diaframmi da installare	6
2.3.1	Sistema di scarico fumi concentrico orizzontale, accessorio AZ 266	6
2.3.2	Sistema di scarico fumi concentrico verticale, accessorio AZ 262	6
2.3.3	Sistema di scarico fumi sdoppiato, accessorio AZ 273	7
2.4	Verifica delle pressioni di esercizio	8

3	Sistema di scarico fumi concentrico orizzontale	9
3.1	Distanze minime	9
3.2	Installazione dell'AZ 266	9
3.3	Adattamento delle caldaie a gas all'accessorio per scarico fumi	11

4	Sistema di scarico fumi concentrico verticale (AZ 262)	12
4.1	Distanze minime	12
4.2	Installazione	13
4.3	Istruzioni relative al montaggio su tetto	15
4.4	Adattamento delle caldaie a gas all'accessorio per scarico fumi	16

5	Sistema di scarico fumi sdoppiato (AZ 273)	17
5.1	Minime misure d'installazione	17
5.2	Installazione dell'accessorio AZ 273	24

Avvertenze

Un funzionamento corretto può essere garantito soltanto attenendosi alle presenti Istruzioni d'installazione.

JUNKERS è impegnata in un continuo processo di ricerca volto a migliorare le caratteristiche dei prodotti.

Per questo motivo le informazioni fornite in questo libretto d'istruzioni sono indicative e possono essere soggette a variazioni anche senza preavviso. L'installazione degli accessori scarico fumi deve essere eseguita esclusivamente da un installatore qualificato ai sensi delle normative vigenti.

Per l'installazione dell'apparecchiatura è indispensabile attenersi alle rispettive istruzioni.

In caso di odore di gas combusti

- ▶ Spegnere l'apparecchio.
- ▶ Aprire le finestre.
- ▶ Chiamare un tecnico qualificato.

Installazione ed eventuali interventi

- ▶ L'installazione nonché eventuali interventi sull'apparecchio devono essere effettuati esclusivamente da aziende ai sensi della legislazione vigente.
- ▶ Non è consentito modificare i componenti del condotto scarico fumi.
- ▶ Con **condotto di scarico secondo modalità B22**: non chiudere o rimpicciolire le aperture di ventilazione delle porte, finestre e pareti. In caso d'installazione di finestre a chiusura ermetica garantire l'erogazione di aria comburente.

Spiegazione dei simboli presenti nel libretto



Le avvertenze sono contrassegnate con il simbolo che si trova a fianco. Il testo è limitato attraverso linee orizzontali.

1 Applicazione

1.1 Informazioni generali

Per l'installazione della caldaia e del sistema di scarico fumi, attenersi a tutte le leggi e normative vigenti, con particolare riferimento a eventuali disposizioni emanate dalle autorità locali.

Omologazione CE

L'accessorio per scarico fumi è parte integrante dell'omologazione CE. Per questo motivo è obbligatorio l'utilizzo di accessori di scarico fumi originali *JUNKERS*.

Dichiarazione di conformità alle norme CEE

L'apparecchio corrisponde ai requisiti delle direttive europee 90/396/CEE, 92/42/CEE, 73/23/CEE, 89/336/CEE e EN677 ed al prototipo descritto nel relativo certificato di omologazione CEE

Distanze minime da sostanze infiammabili

La temperatura massima delle superfici esterne inferiore a 85 °C. Non è pertanto necessario rispettare distanze previste per le sostanze infiammabili. Le norme possono comunque differire e prescrivere differenti distanze minime.

1.2 Combinazione dei vari accessori di scarico fumi

Le caldaie ZW 23 AE possono essere combinate con gli accessori per scarico fumi come dalle seguenti tabelle:
Sistema di scarico concentrico Ø 80/110 mm

Tipo		Codice
AZ 272	Adattatore da Ø 60/90 a Ø 80/110, con prese analisi combustione, indispensabile per installazioni con accessori concentrici Ø 80/110 mm	7 719 001 791
AZ 266	Kit base scarico/aspirazione orizzontale, Ø 80/110 mm	7 719 001 785
AZ 262	Kit base scarico/aspirazione verticale fuori tetto, Ø 80/110 mm	7 719 001 781
AZ 263	Prolunga concentrica lunghezza 1000 mm, Ø 80/110 mm	7 719 001 782
AZ 264	Prolunga concentrica lunghezza 1500 mm, Ø 80/110 mm	7 719 001 783
AZ 265	Prolunga concentrica lunghezza 500 mm, Ø 80/110 mm	7 719 001 784
AZ 267	Curva concentrica a 90°, Ø 80/110 mm	7 719 001 786
AZ 268	Curva concentrica a 45°, Ø 80/110 mm	7 719 001 787
AZ 271	Raccordo concentrico con sportelli d'ispezione, Ø 80/110	7 719 001 790
AZ136	Tegolino per tetto piano	7 719 000 838
AZ137	Tegolino per tetto inclinato	7 719 000 839

Tab. 1

Sistema di scarico sdoppiato Ø 80/80 mm:

Tipo		Codice
AZ 273	Sdoppiatore da Ø 60/90 a Ø 80/80 mm con prese analisi combustione	7 719 001 792
AZ 280	Prolunga, lunghezza 500 mm, Ø 80 mm	7 719 001 799
AZ 281	Prolunga, lunghezza 1000 mm, Ø 80 mm	7 719 001 800
AZ 282	Prolunga, lunghezza 2000 mm, Ø 80 mm	7 719 001 801
AZ 278	Curva a 90°, Ø 80 mm	7 719 001 797
AZ 279	Curva a 45°, Ø 80 mm	7 719 001 798
AZ 283	Kit base scarico o aspirazione orizzontale Ø 80 mm	7 719 001 802
AZ 171	Kit base scarico/aspirazione orizzontale da Ø 80/80 mm a Ø 80/110 mm per installazione tipo C ₁₂	7 719 000 993
AZ 175	Convogliatore da Ø 80/80 mm a 80/110 mm per scarico verticale tipo C ₃₂	7 719 001 785
AZ 262	Kit base scarico/aspirazione verticale fuori tetto, Ø 80/110 mm	7 719 001 781
AZ 136	Tegolino per tetto piano	7 719 000 838
AZ 137	Tegolino per tetto inclinato	7 719 000 839

Tab. 2

2 Installazione e regolazioni degli apparecchi

2.1 Installazione

- I valori delle lunghezze massime installabili, dei condotti di scarico fumi e aspirazione aria comburente, sono indicati nelle tabelle presenti da pag. 5 in poi.
- Se l'apparecchio è situato in uno scantinato con scarico verso una bocca da lupo o sotto il piano campagna, d'inverno esiste il pericolo di gelo nei condotti con conseguente spegnimento della caldaia, evitare perciò tale installazione.

2.2 Descrizione dei simboli utilizzati nelle figure all'installazione



- ▶ Applicare, sui raccordi e sulle guarnizioni, un velo di lubrificante esente da solventi (p.es. vaselina) (Fig. 1).



- ▶ Inserire gli accessori per scarico fumi fino al bloccaggio (in questo caso: 50 mm profondità di inserimento) (Fig. 2)



- ▶ Eseguire due fori $\text{Ø } 3 \text{ mm}$ nella tubazione per l'aria comburente (come da Fig. 3). Profondità massima della foratura 8 mm! Evitare assolutamente di danneggiare la tubazione di scarico fumi!



- ▶ Utilizzando le viti incluse, assicurare la tubazione per l'aria comburente (Fig. 4).

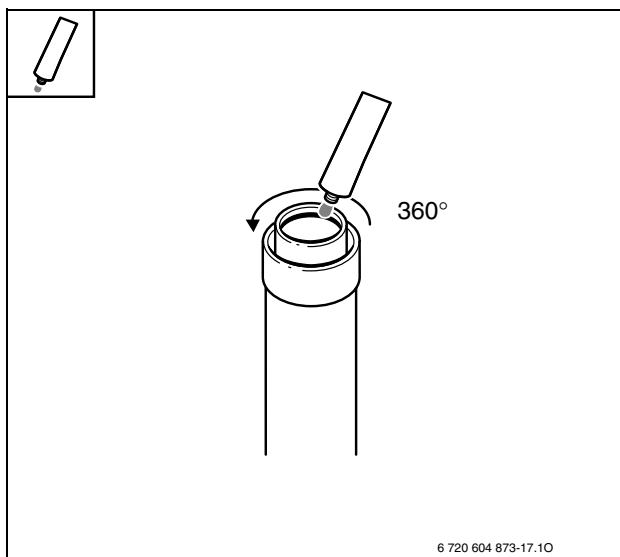


Fig. 1

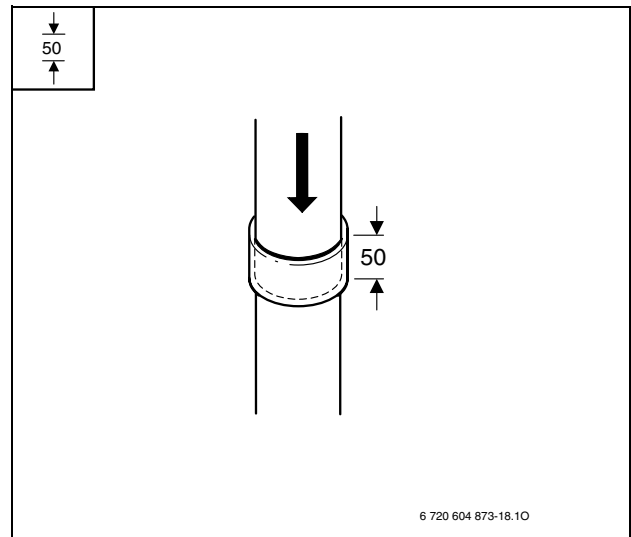


Fig. 2

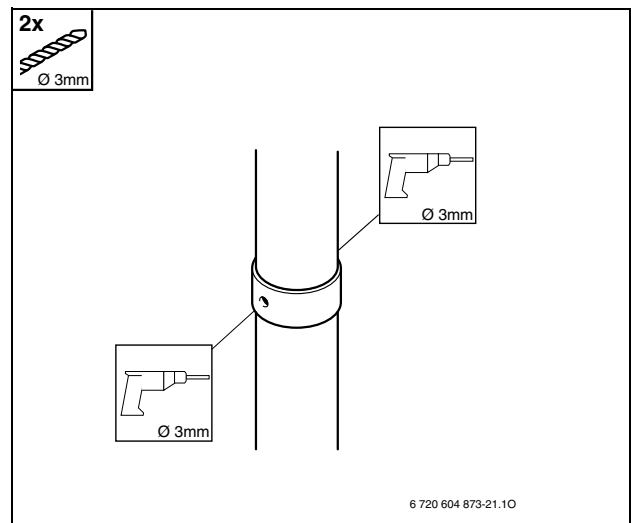


Fig. 3

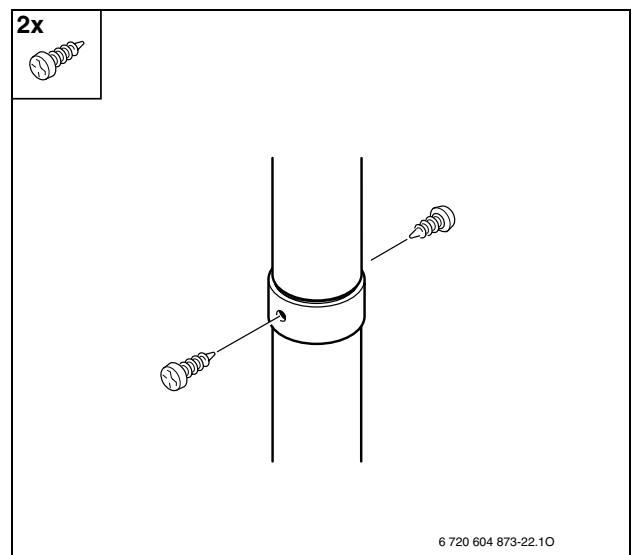




Fig. 4



2.3 Tabelle indicanti i diaframmi da installare

2.3.1 Sistema di scarico fumi concentrico orizzontale, accessorio AZ 266 (fig. 6)

	L [mm]	L _{max} [mm]	
1 x 90°	≤ 1000	4000	Ø 52
	1000 - 2000		Ø 54
	2000 - 3000		Ø 58
	3000 - 4000		-
2 x 90°	≤ 200	3200	Ø 52
	200 - 1200		Ø 54
	1200 - 2200		Ø 58
	2200 - 3200		-
3 x 90°	≤ 400	2400	Ø 54
	400 - 1400		Ø 58
	1400 - 2400		-



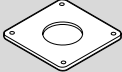
Tab. 3

2.3.2 Sistema di scarico fumi concentrico verticale, accessorio AZ 262 (fig. 14, 15)

	L [mm]	L _{max} [mm]	
0 x 90°	≤ 2350	3850	Ø 52
	2350 - 3850		Ø 54
1 x 90°	≤ 1550	3050	Ø 50
	1550 - 3050		Ø 52
2 x 90°	≤ 750	2250	Ø 50
	750 - 2250		Ø 52

Tab. 4

2.3.3 Sistema di scarico fumi sdoppiato, accessorio AZ 273

		L_{\min} scarico fumi [m]	L_{\max} scarico fumi [m]	L_{\min} aria comburente [m]	L_{\max} aria comburente [m]	
Tipologia B 22, aspirazione aria comburente da locale d'installazione, scarico fumi verticale (fig. 26, 27)						
0 x 90°	-	1,3	12,3	-	-	Ø 44
2 x 90°		1,3	12,3			-
Tipologia B 22, aspirazione aria comburente da locale d'installazione, scarico fumi orizzontale (fig. 28)						
1 x 90°	-	1	12	-	-	Ø 60
3 x 90°		3	12			-
Tipologia C12, C82, sistema di scarico fumi orizzontale (fig. 29)						
1 x 90°	1 x 90°	1	10	0,15	8	-
1 x 90°	3 x 90°	1	9	3	6	
3 x 90°	1 x 90°	3	6	0,15	6	
3 x 90°	3 x 90°	3	3	3	3	
Tipologia C52, aspirazione aria comburente orizzontale, scarico fumi verticale (fig. 30, 31)						
0 x 90°	1 x 90°	1,3	12,3	0,6	10	Ø 44
2 x 90°						-
Tipologia C32, aspirazione aria comburente verticale sistema di scarico fumi verticale (fig. 32)						
0 x 90°	0 x 90°	2,3	12,3	2,3	12,3	Ø 44

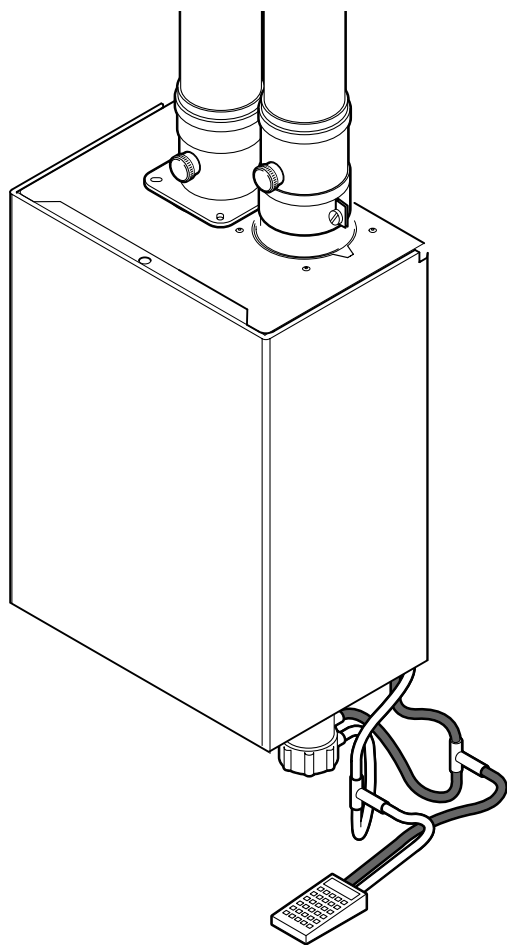
Tab. 5

2.4 Verifica delle pressioni di esercizio



Nel caso in cui la caldaia, con il diaframma scelto in base alle tabelle 2.3, dovesse presentare problemi o non raggiungesse il rendimento minimo, effettuare la verifica delle pressioni di esercizio come qui riportate.

L'inserimento del diaframma deve essere effettuato prima del collegamento della caldaia allo scarico fumi. La scelta del diaframma avviene tramite un rilevamento della differenza di pressione con condizioni d'esercizio normali, questa operazione è necessaria per determinare un corretto funzionamento e per raggiungere il massimo rendimento ottenibile dalla caldaia. A questo scopo, con un apposito strumento e con i raccordi a T, viene misurata la pressione sul pressostato differenziale (vedere fig. 5).



6 720 604 979-46.10

Fig. 5

- ▶ Togliere il tubo nero dal pressostato differenziale (DDS) e collegare lo strumento al pressostato mediante l'apposito raccordo a T.
- ▶ Togliere il tubo acromatico dal pressostato differenziale (DDS) e collegare lo strumento al pressostato mediante l'apposito raccordo a T.

- ▶ Misurare sul DDS la pressione differenziale. Il valore deve essere compreso tra 1,4 e 1,7 mbar.

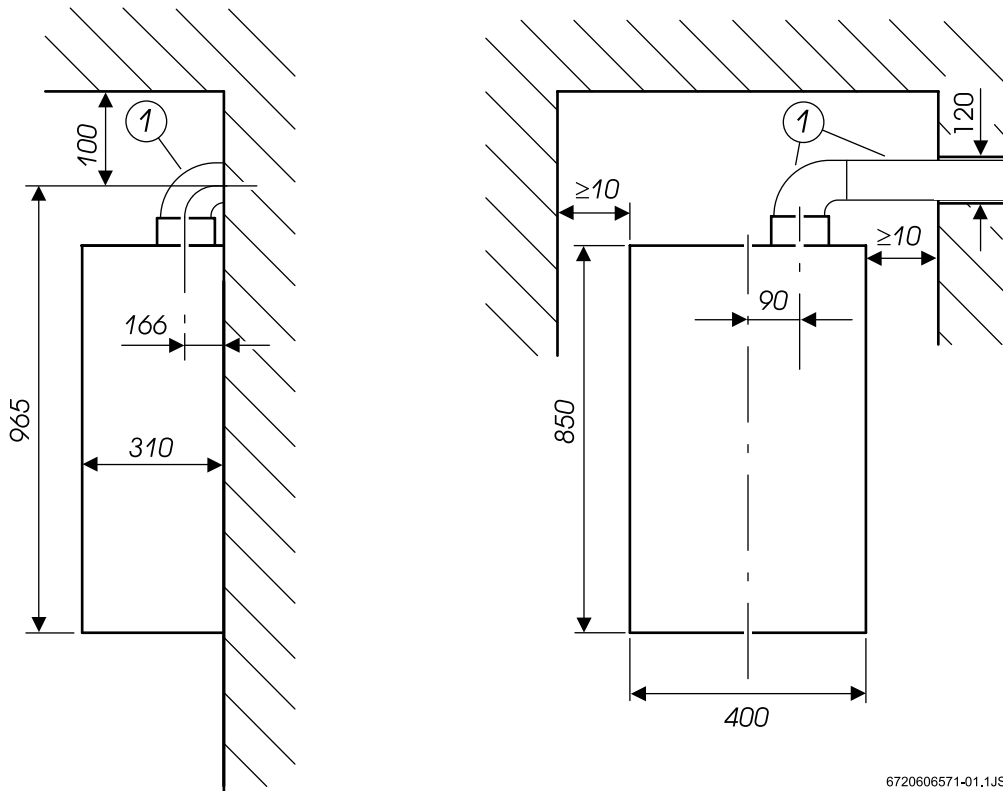


Avvertenza: Quando la differenza di pressione è troppo bassa, bisogna installare un diaframma con un foro più grande. Quando la differenza di pressione è troppo alta, bisogna utilizzare un diaframma con un foro più piccolo.

- ▶ A sostituzione avvenuta del diaframma ripetere la misurazione fino a quando la differenza di pressione sarà compresa tra 1,4 e 1,7 mbar.
- ▶ Dopo una misurazione soddisfacente togliere i raccordi a T e inserire i tubi nel pressostato differenziale: inserire in alto il tubo nero, in basso il tubo acromatico.

3 Sistema di scarico fumi concentrico orizzontale (AZ 266)

3.1 Misure minime d'installazione



6720606571-01.1JS

Fig. 6

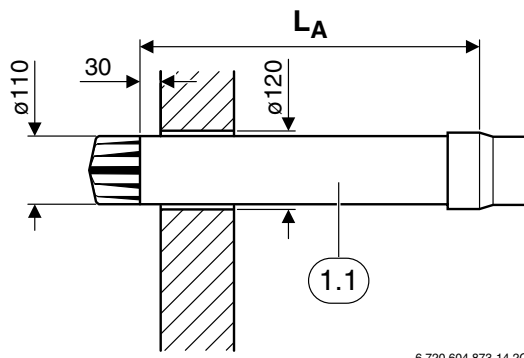
1: AZ 266

10: AZ 272

3.2 Installazione dell'AZ 266

- ▶ Eseguire il foro passante attraverso il muro con un \varnothing da 120 mm (Schemi misure Capitolo 2.3,2.4,2.5). In questo caso non utilizzare la dima di foratura fornita a corredo!
- ▶ Rilevare la lunghezza LA della foro passante attraverso il muro (1.1). Assicurarsi che tra l'estremità del tubo evacuazione fumi e la parete esterna vi sia una distanza pari a 30 mm (Figura 7)

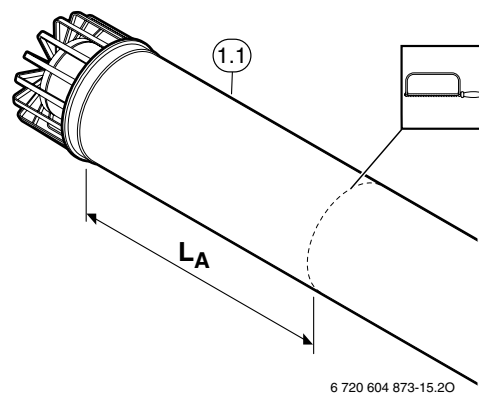
- ▶ Tagliare ad angolo retto l'elemento per il foro passante sulla misura LA (Figura 8).



6 720 604 873-14.20

Fig. 7

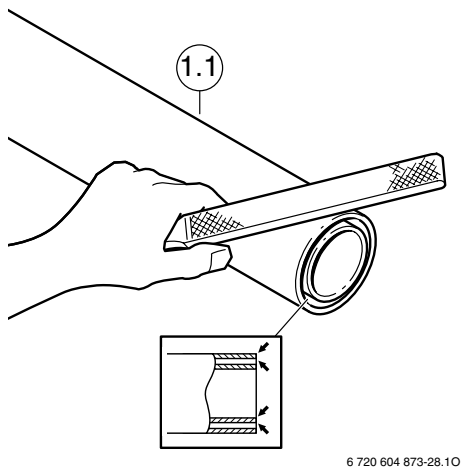
1.1: Canalizzazione a muro



6 720 604 873-15.20

Fig. 8

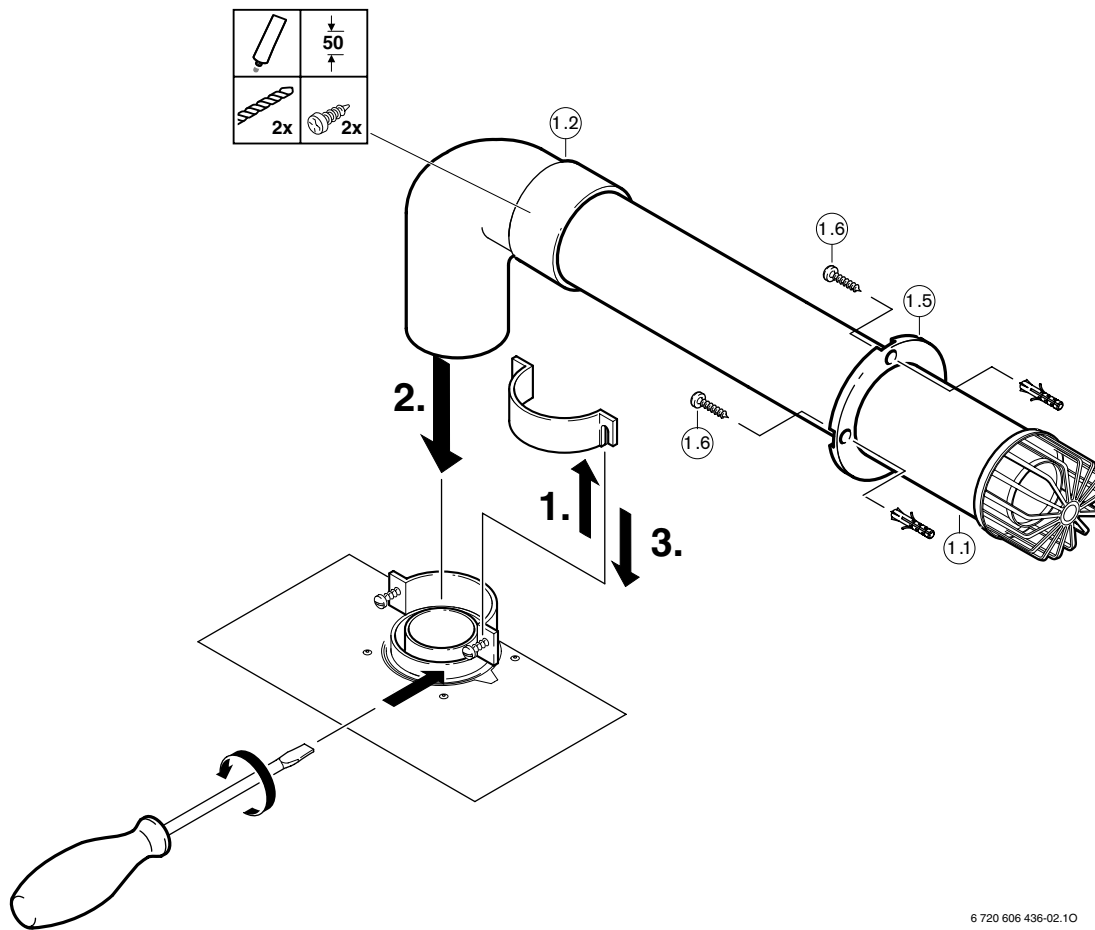
- Sbavare e pulire i bordi di taglio (Figura 9).



6 720 604 873-28.10

Fig. 9

- Montare l'adattatore AZ 272 procedendo secondo le istruzioni.
- Montare l'accessorio per scarico fumi (Figura 10).



6 720 606 436-02.10

Fig. 10

Legenda da Fig. 10:

- 1.1: Terminale di scarico (compreso nell'accessorio AZ 266)
- 1.2: Curva a 90° (compreso nell'accessorio AZ 266)
- 1.5: Rosone (compreso nell'accessorio AZ 266)
- 1.6: Viti di fissaggio (compreso nell'accessorio AZ 266)
- 10: AZ 272

3.3 Adattamento delle caldaie a gas all'accessorio per scarico fumi

L'adattamento su diversi accessori per scarico fumi avviene attraverso dischi riduttori che sono compresi nel volume di fornitura dell'apparecchio.

Verificare se la specifica situazione d'installazione (lunghezza tubo evacuazione fumi L, quantità delle curve di tubi per gas combusto) richiede un adattamento all'accessorio per scarico fumi. Se il caso, procedendo come segue:

- ▶ Rimuovere il mantello.
- ▶ Svitare il coperchio della camera di combustione.
- ▶ Staccare il cavo di collegamento elettrico (226.1) dal ventilatore del sistema di scarico (226) (Figura 11).

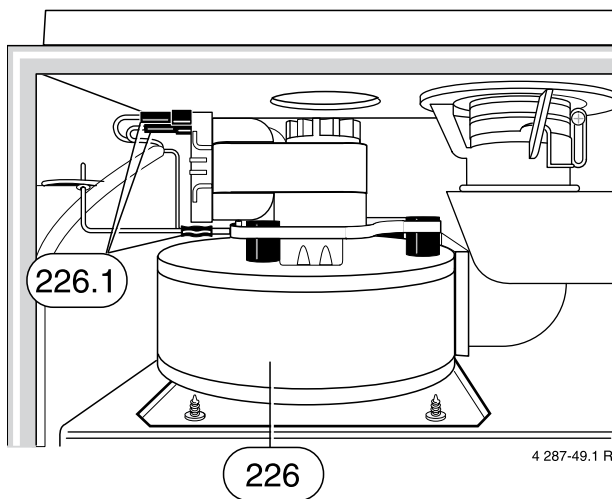


Fig. 11

- ▶ Estrarre le viti di fissaggio (226.2) ed estrarre il ventilatore del sistema di scarico (226) in avanti (Figura 12).

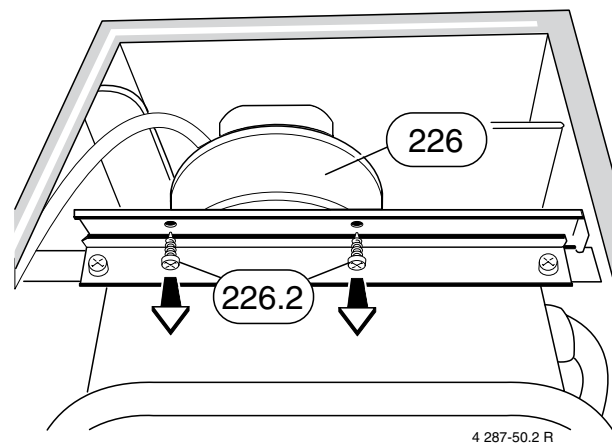


Fig. 12

- ▶ Montare il disco riduttore (D) con il rispettivo diametro al lato di aspirazione del ventilatore del sistema di scarico (226) (Figura 13).

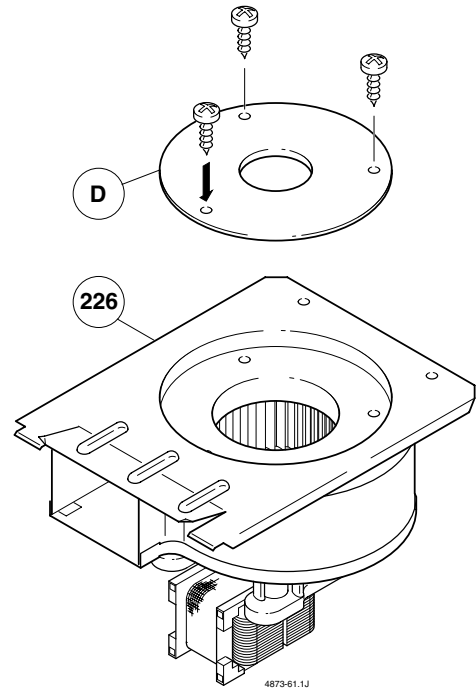


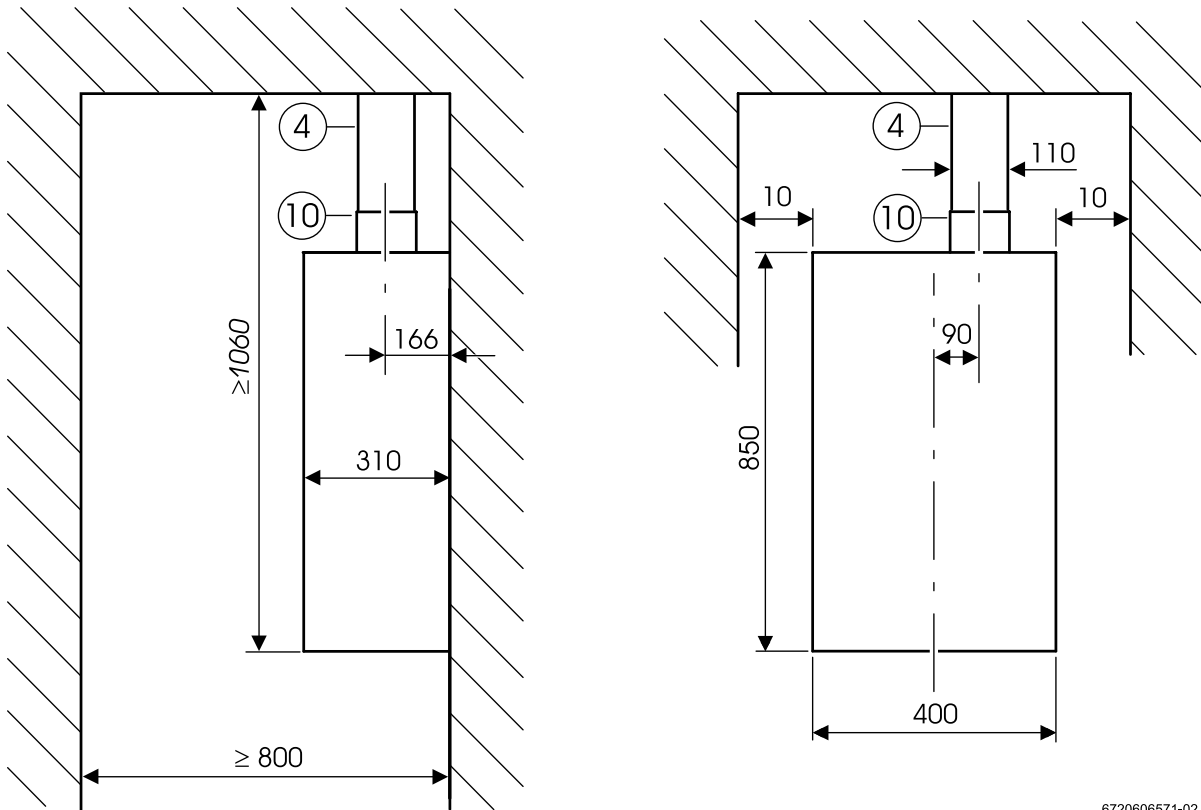
Fig. 13

- ▶ Montare il ventilatore del sistema di scarico (226) ed eseguire il collegamento.
- ▶ Montare il coperchio della camera di combustione.
- ▶ Montare il mantello.

4 Sistema di scarico fumi concentrico verticale (AZ 262)

4.1 Distanze minime

Tetto piano (acc. AZ 136)

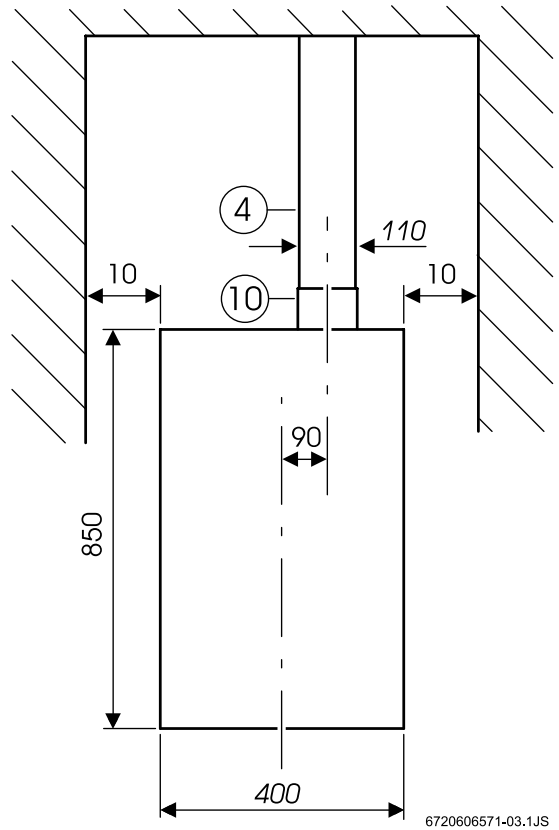
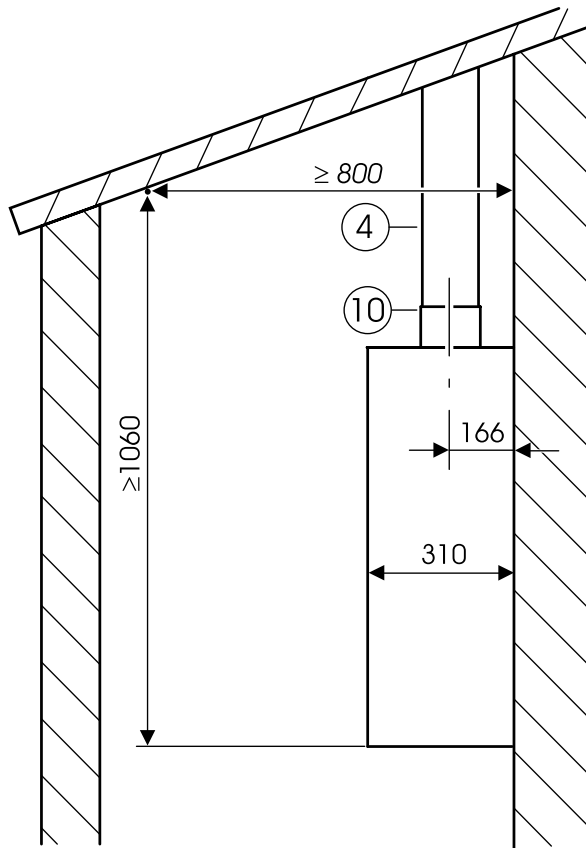


6720606571-02.1JS

Fig. 14

4: AZ 262
10: AZ 272

Tetto inclinato (acc. AZ 137)



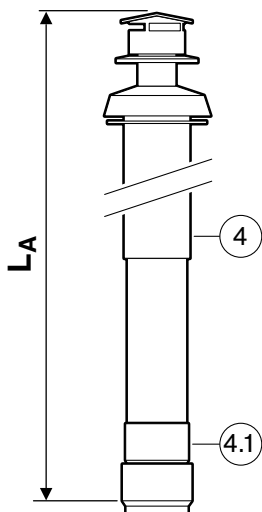
6720606571-03.1JS

Fig. 15

4: AZ 262
10: AZ 272

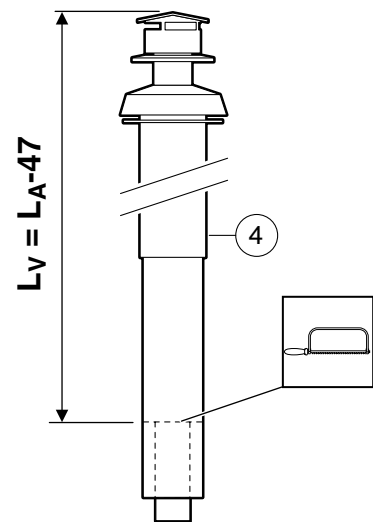
4.2 Installazione

- ▶ Montare la piastra di allacciamento e di montaggio operando secondo le indicazioni contenute nelle rispettive Istruzioni d'installazione.
- ▶ Rilevare la lunghezza LA della canalizzazione a tetto.
- ▶ Rimuovere l'adattatore (4.1).
- ▶ Tagliare ad angolo retto su misura $LV = LA - 47$ il tubo per l'aria comburente della canalizzazione a tetto (4).



6 720 604 882-24.20

Fig. 16



6 720 604 882-37.10

Fig. 17

- ▶ Tagliare ad angolo retto su misura LA il tubo evacuazione fumi della canalizzazione a tetto.

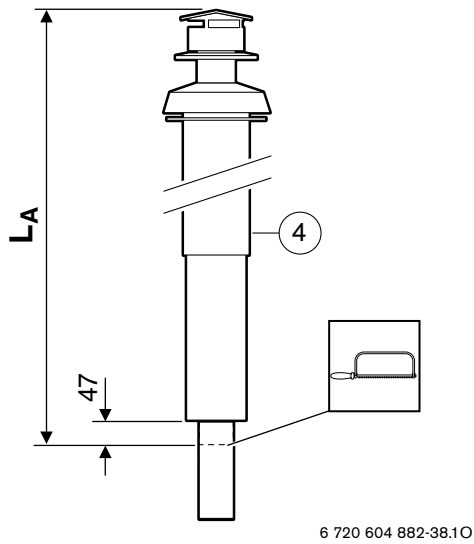


Fig. 18

- ▶ Sbavare e pulire i bordi di taglio.

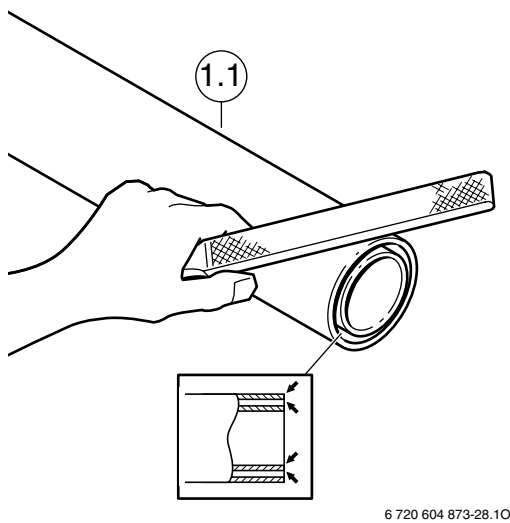


Fig. 19

- ▶ Montare l'adattatore AZ 272 (16) procedendo secondo le istruzioni.

- ▶ Montare l'accessorio per scarico fumi.

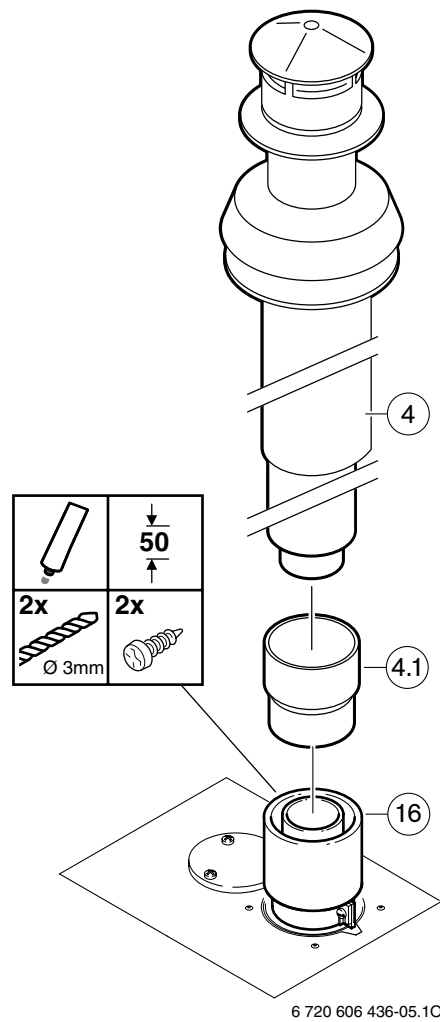


Fig. 20

4.3 Istruzioni relative al montaggio su tetto

Tetto inclinato

Il montaggio dell'accessorio AZ 262 in caso di tetto inclinato può essere eseguito utilizzando l'apposito tegolino per tetto inclinato Junkers (AZ 137):

- Il tegolino per tetto inclinato può essere utilizzato in caso di pendenze di tetto pari a 25° - 50°.

Distanze:

Z	≥ 400, in zone con molta neve ≥ 500
α	≤ 50°, in zone con molta neve ≤ 40°

Tab. 6

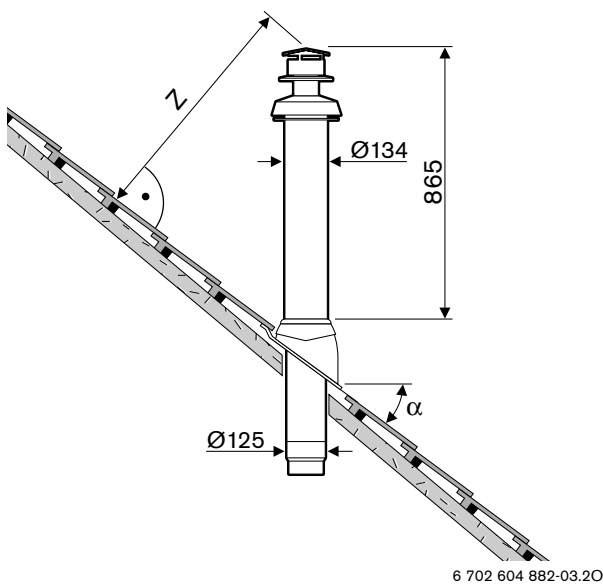


Fig. 21

Tetto piano

In caso di tetto piano il montaggio del AZ 262 può essere eseguito utilizzando la flangia per tetto piano (AZ 136):

- La flangia di adesione (17) deve essere incollata con i fogli di copertura ad alto polimero oppure deve essere colata nella copertura del tetto. Non è permesso utilizzare il componente semplicemente posandolo.
- Il sistema AZ 136 non può essere impiegato in caso di tetto non ventilato.

Misure delle distanze:

	Materiali costruttivi infiammabili	Materiali costruttivi non infiammabili
X	≥ 1500	≥ 500

Tab. 7

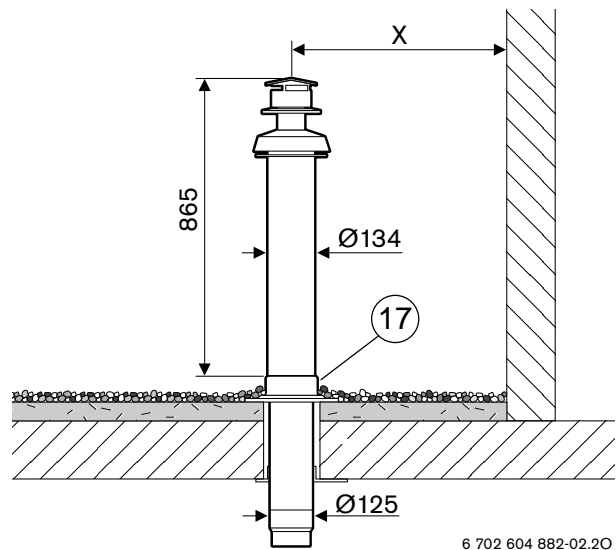


Fig. 22

4.4 Adattamento delle caldaie a gas all'accessorio per scarico fumi

L'adattamento su diversi accessori per scarico fumi avviene attraverso dischi riduttori che sono compresi nel volume di fornitura dell'apparecchio.

Verificare se la specifica situazione d'installazione (lunghezza tubo evacuazione fumi L, quantità delle curve di tubi per gas combusti) richiede un adattamento all'accessorio per scarico fumi. Se il caso, procedendo come segue:

- ▶ Rimuovere il mantello.
- ▶ Svitare il coperchio della camera di combustione.
- ▶ Staccare il cavo di collegamento elettrico (226.1) dal ventilatore del sistema di scarico (226) (Figura 23).

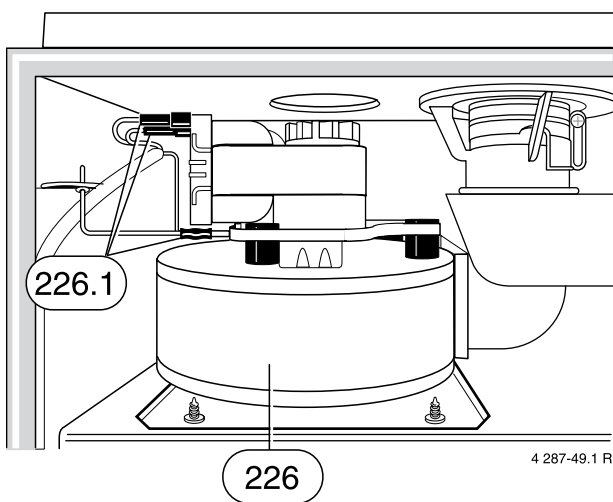


Fig. 23

- ▶ Estrarre le viti di fissaggio (226.2) ed estrarre il ventilatore del sistema di scarico (226) in avanti (Figura 24).

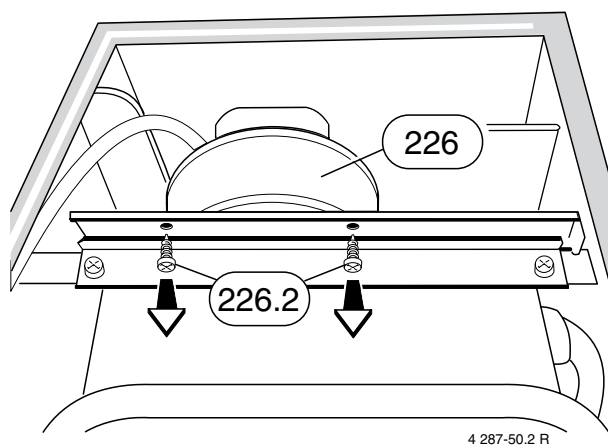


Fig. 24

- ▶ Montare il disco riduttore (D) con il rispettivo diametro al lato di aspirazione del ventilatore del sistema di scarico (226) (Figura 25).

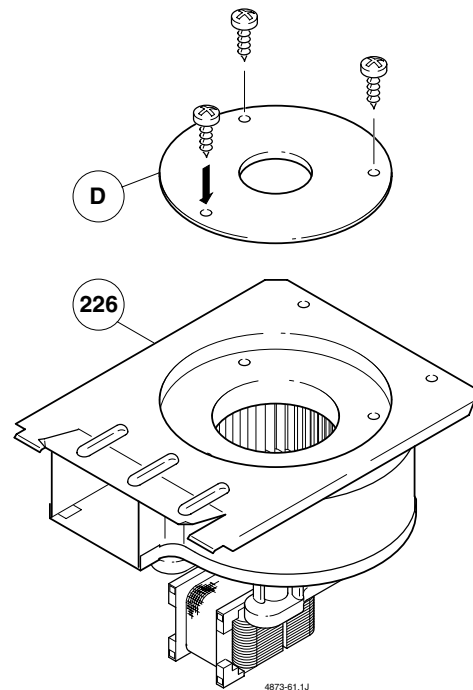


Fig. 25

- ▶ Montare il ventilatore del sistema di scarico (226) ed eseguire il collegamento.
- ▶ Montare il coperchio della camera di combustione.
- ▶ Montare il mantello.

5 Sistema di scarico fumi sdoppiato (AZ 273)

5.1 Minime misure d'installazione

Tipologia B22

Aspirazione aria comburente: dal locale d'installazione

Scarico fumi: verticale

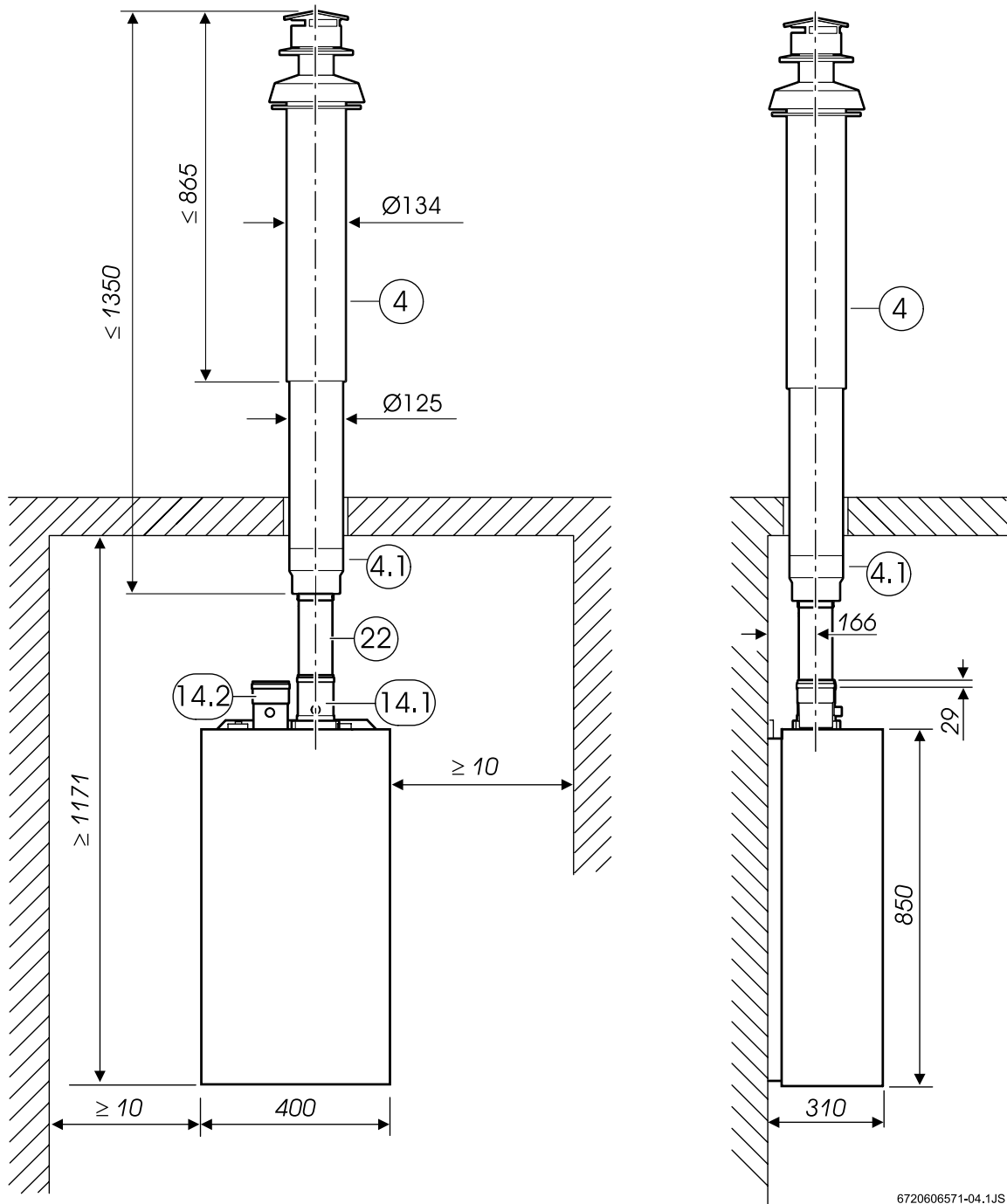
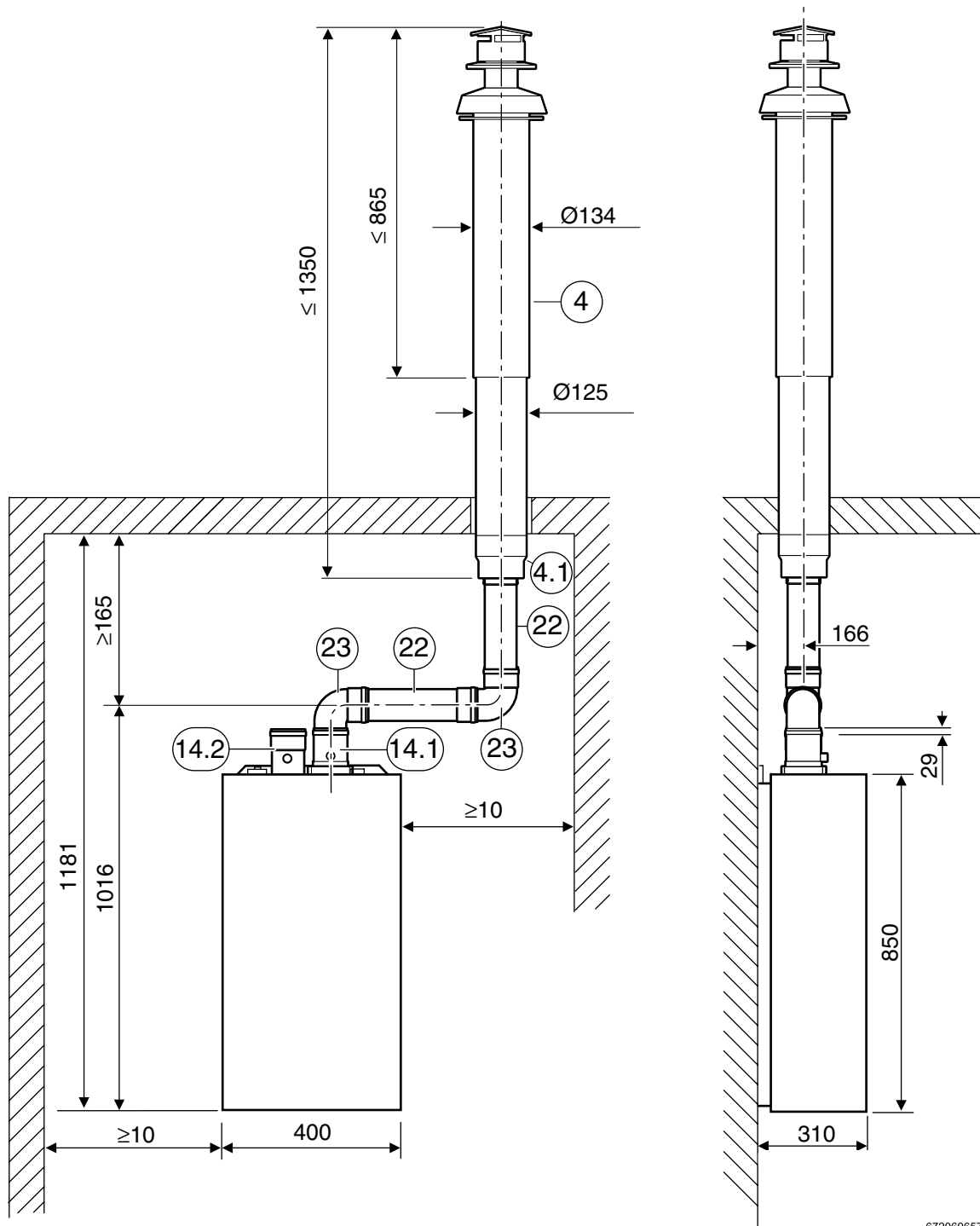


Fig. 26

14: AZ 273

22: AZ 280, 281, 282



6720606571-05.1JS

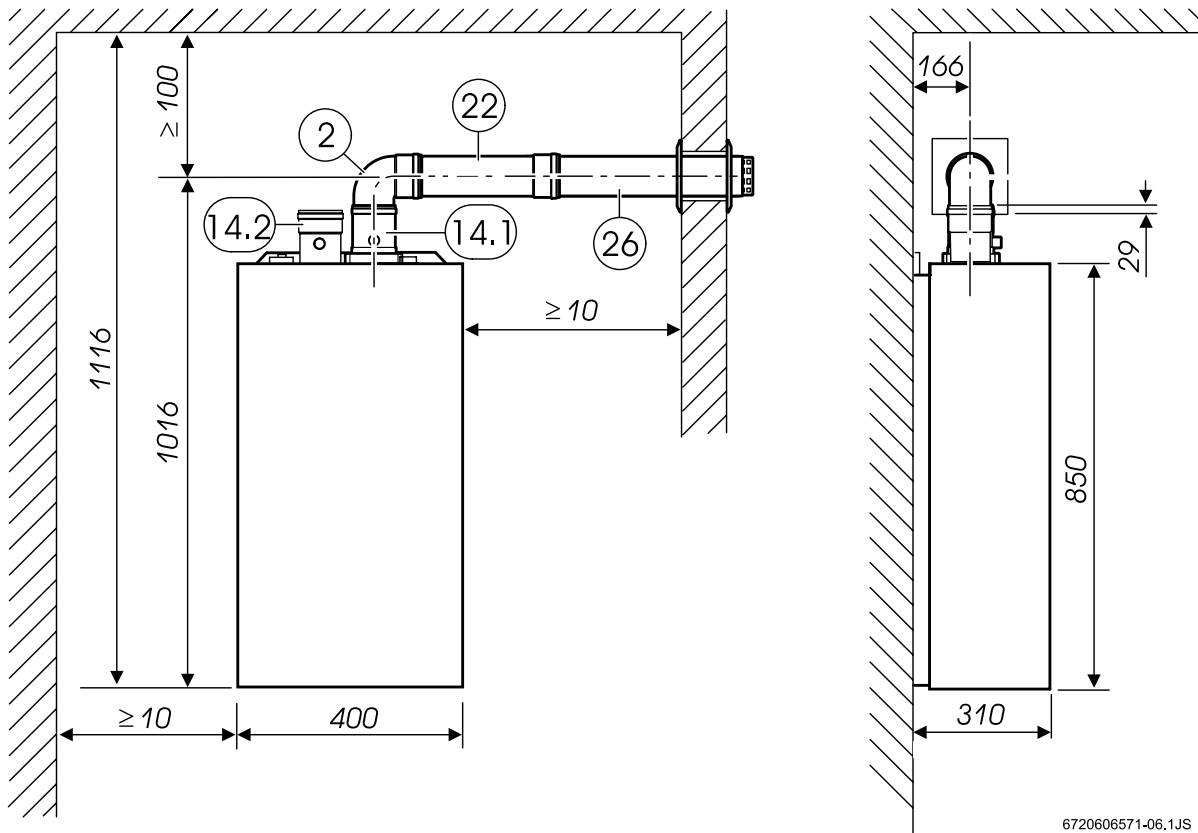
Fig. 27

- 14: AZ 273
- 22: AZ 280, 281, 282
- 23: AZ 278

Tipologia B22

Aspirazione aria comburente: dal locale d'installazione

Scarico fumi: orizzontale



6720606571-06.1JS

Fig. 28

- 14: AZ 273
- 22: AZ 280, 281, 282
- 23: AZ 278
- 26: AZ 283

Tipologia C12, C82

Aspirazione aria comburente: orizzontale dall'esterno del locale d'installazione

Scarico fumi: orizzontale all'esterno del locale d'installazione

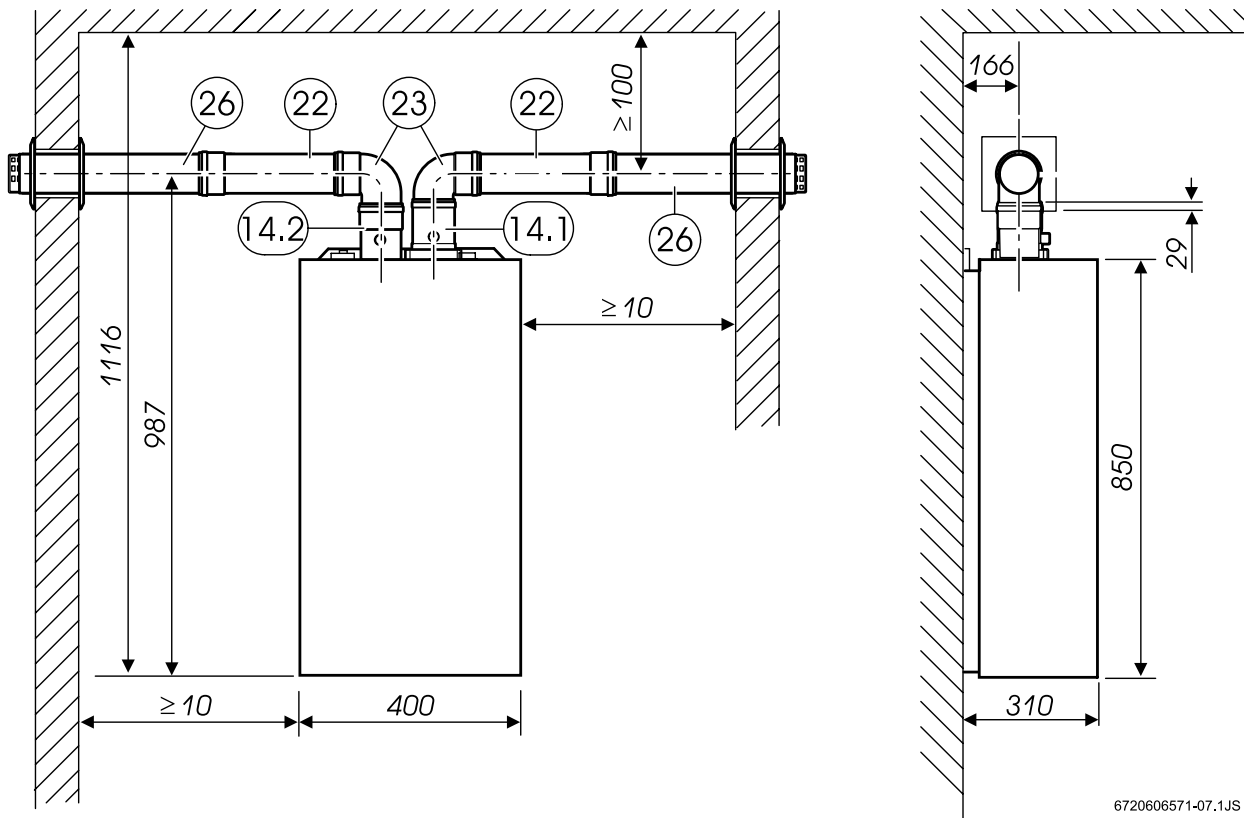


Fig. 29

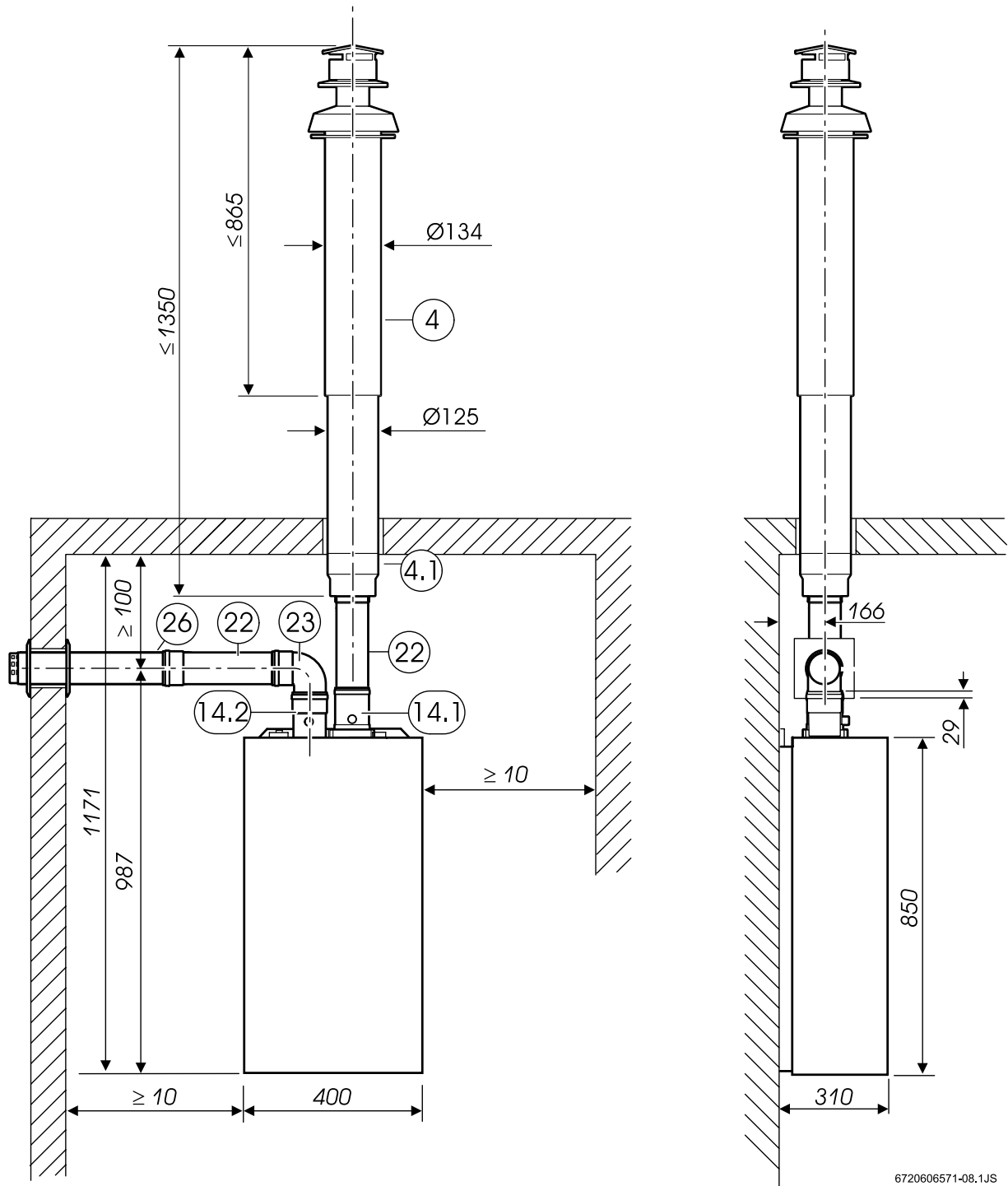
- 4: AZ 262
- 14: AZ 273
- 22: AZ 280, 281, 282
- 23: AZ 278
- 26: AZ 283

6720606571-07.1JS

Tipologia C52

Aspirazione aria comburente: orizzontale dall'esterno del locale d'installazione

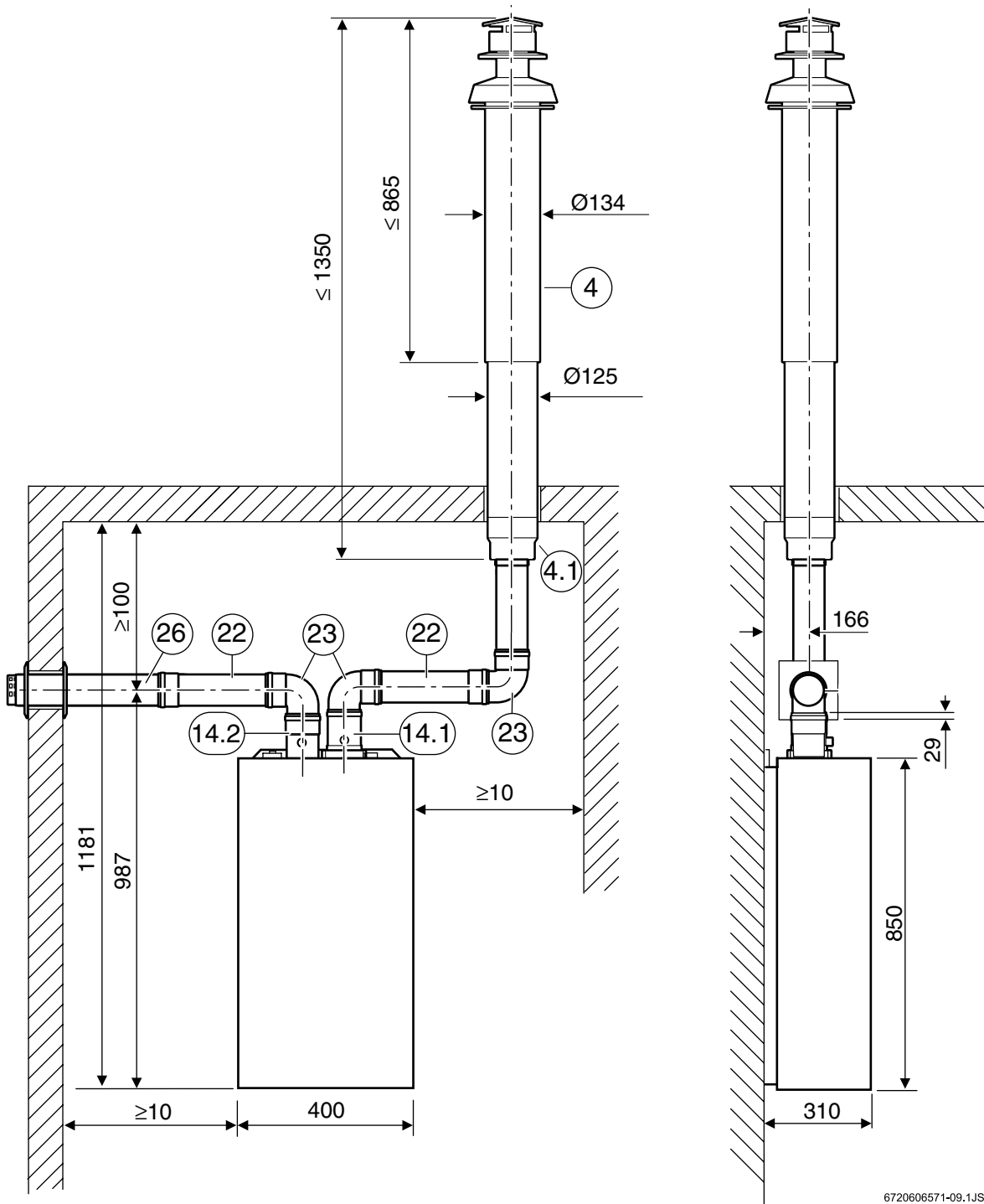
Scarico fumi: verticale all'esterno del locale d'installazione



6720606571-08.1JS

Fig. 30

- 4: AZ 262
- 14: AZ 273
- 22: AZ 280, 281, 282
- 23: AZ 278
- 26: AZ 283



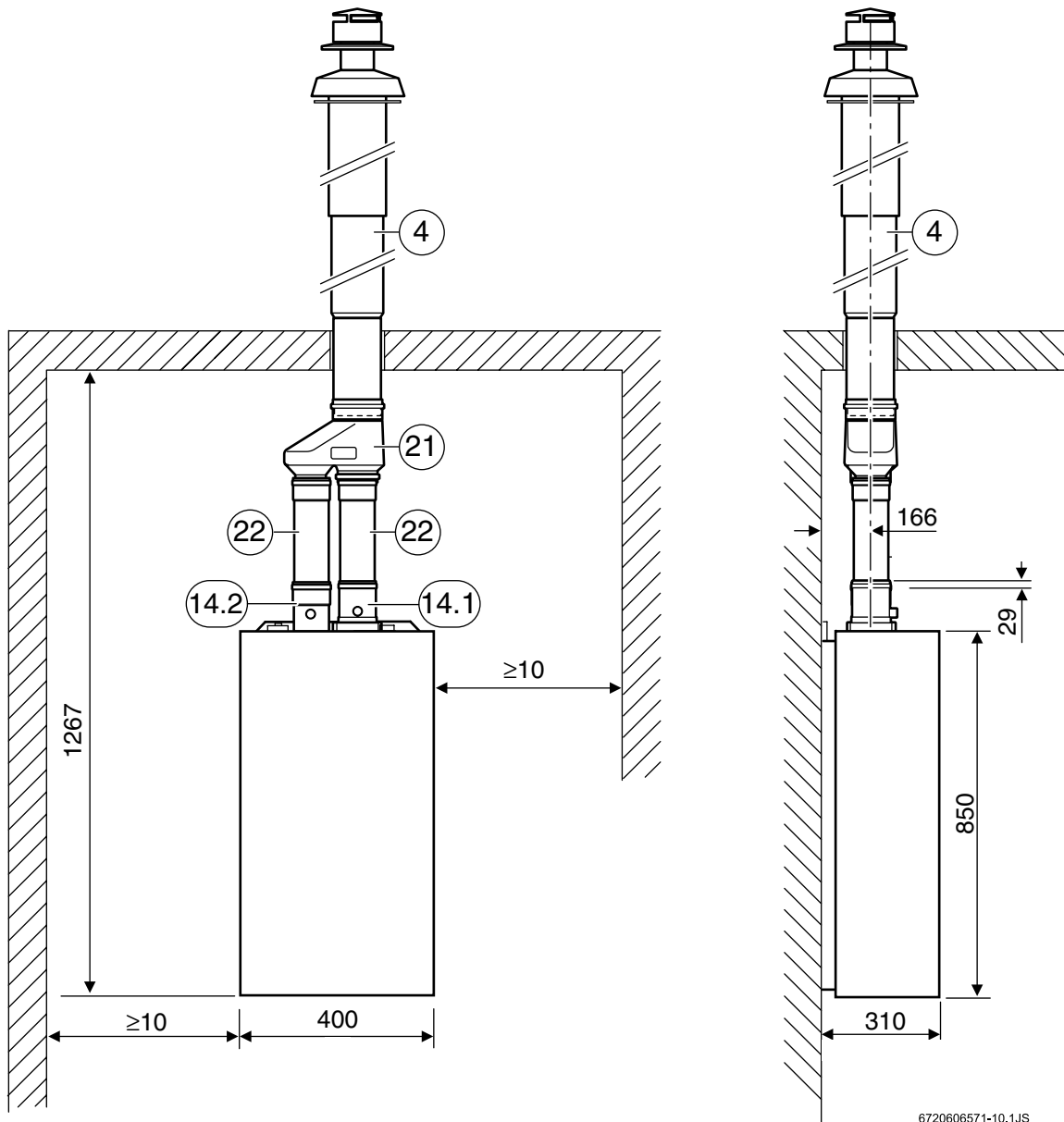
6720606571-09.1JS

Fig. 31

- 4: AZ 262
- 14: AZ 273
- 22: AZ 280, 281, 282
- 23: AZ 278
- 26: AZ 283

Tipologia C32**Aspirazione aria comburente: verticale dall'esterno del locale d'installazione****Scarico fumi: verticale all'esterno del locale d'installazione**

E' possibile installare condotti di scarico con sviluppo orizzontale (massimo 2 metri). Con lunghezze di scarico superiori a 10 metri coibentare i condotti di aspirazione aria comburente e scarico fumi.



6720606571-10.1JS

Fig. 32

- 4: AZ 262
- 14: AZ 273
- 21: AZ 175
- 22: AZ 280, 281, 282

5.2 Installazione dell'accessorio AZ 273

- ▶ Montare l'adattatore gas combusti (14.1).

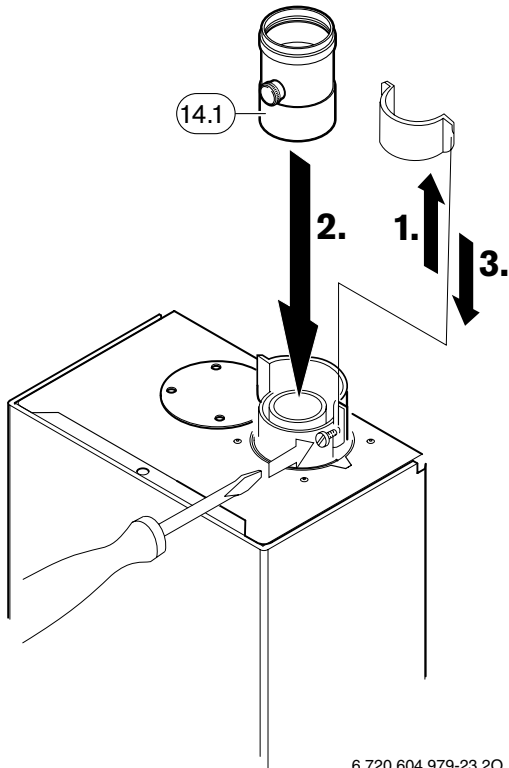


Fig. 33

- ▶ Svitare le viti (2a) del mantello (C) e toglierlo.

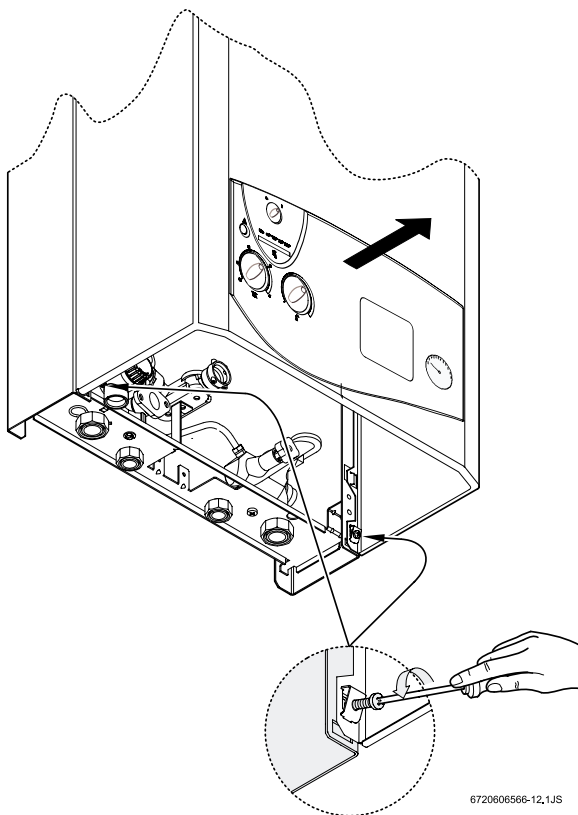


Fig. 34

- ▶ Spingere verso l'alto il giunto a manicotto scorrevole e fissarlo.

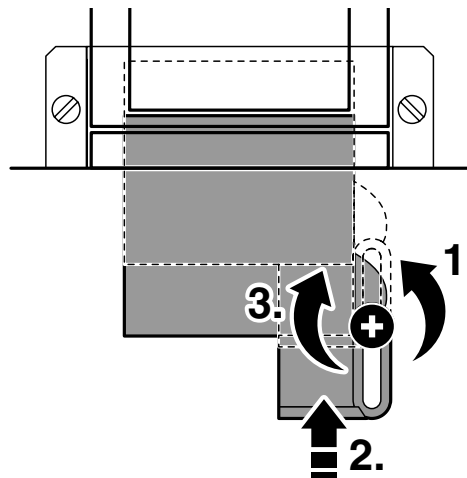


Fig. 35

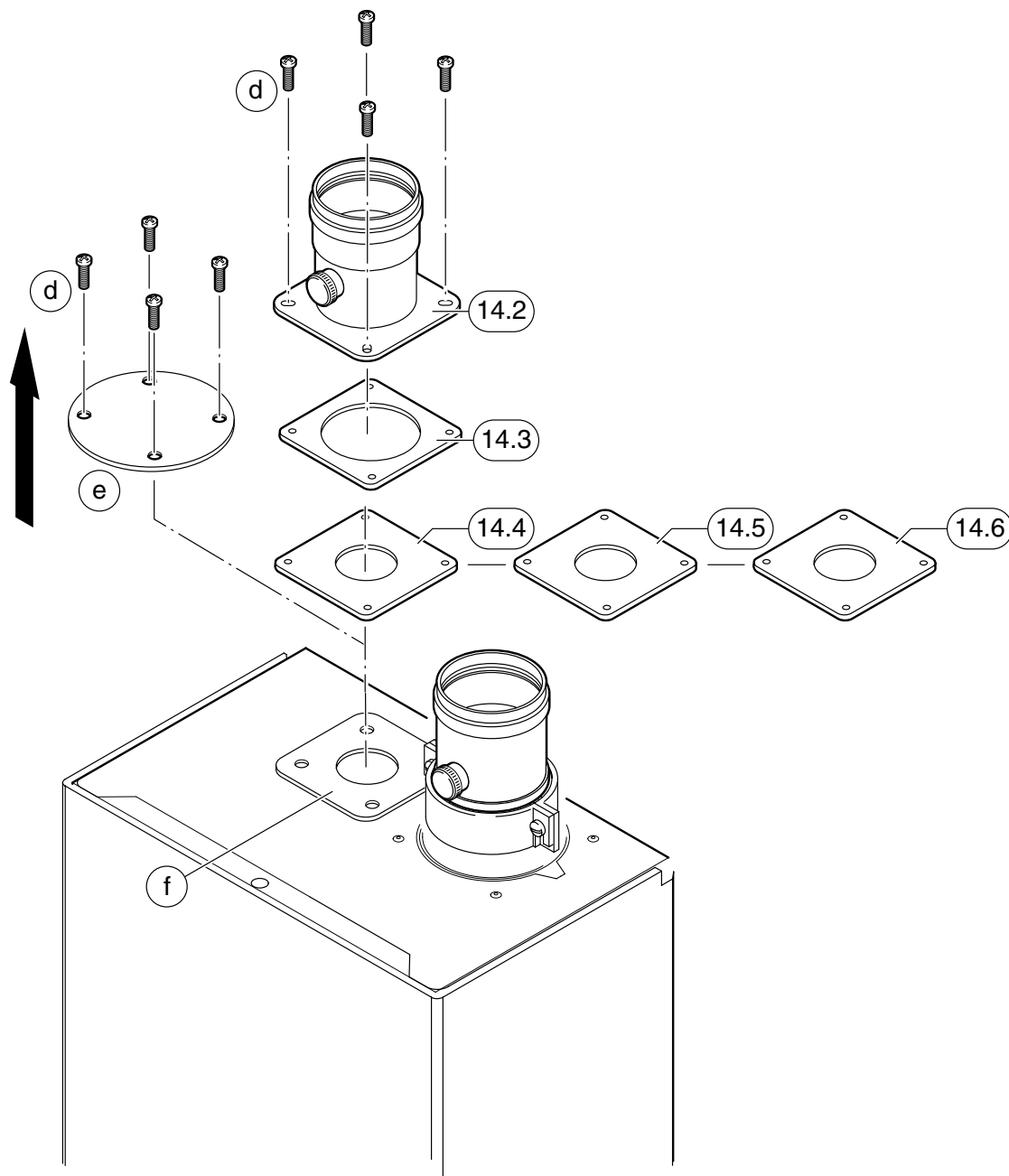
- ▶ Svitare le viti (d) e togliere il coperchio (e). La guarnizione (f) deve restare sull'apparecchio.



Per identificare l'eventuale diaframma vedere la tabella 5 oppure eseguire il rilevamento della differenza di pressione con condizioni d'esercizio normali.

- ▶ Inserire i diaframmi corrispondenti (14.4-14.6).
- ▶ Inserire la guarnizione sul lato aria (14.3).

- Fissare il raccordo aspirazione aria (14.2) tramite le viti (d)



6 720 610 527-07.10

Fig. 36



Robert Bosch S.p.A
Settore Termotecnica
Via M. A. Colonna,35
20149 Milano
Tel 02/3696-1
www.Junkers.it