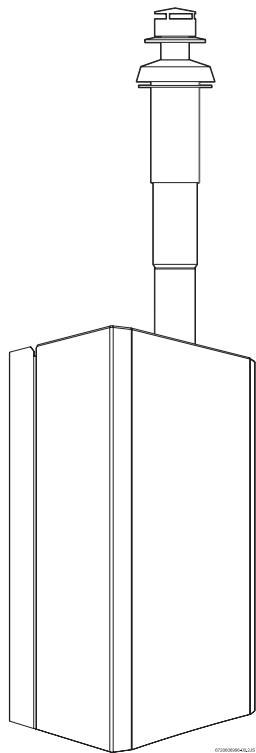


Accessori scarico fumi per apparecchi a camera stagna a tiraggio forzato



EUROLINE ZW 24-1E LH AE

Indice

Avvertenze	2
<hr/>	
Spiegazione dei simboli presenti nel libretto	2
<hr/>	
1 Applicazione	3
1.1 Informazioni generali	3
1.2 Combinazioni degli accessori scarico fumi	3
<hr/>	
2 Installazione e regolazioni degli apparecchi	5
2.1 Installazione	5
2.2 Descrizione dei simboli utilizzati nelle figure per l'installazione	5
2.3 Tabelle per diaframmi ed accessori installabili	6
2.3.1 Sistema concentrico orizzontale, a parete con accessori AZ361, AZ 362 o AZ 368	6
2.3.2 Sistema di scarico fumi concentrico verticale, a camino, con accessorio AZ 369	6
2.3.3 Sistema di scarico fumi sdoppiato, accessorio AZ 377	7
2.4 Definizione del diaframma mediante le pressioni di esercizio	8
2.5 Definizione del diaframma mediante misurazione del valore di CO ₂	8
<hr/>	
3 Sistema di scarico fumi concentrico orizz. a parete, AZ 361, AZ 362 o AZ 368	9
3.1 Dimensioni e quote d'ingombro in mm	9
3.2 Installazione di AZ 361 o di AZ 362	9
3.2.1 Installazione dell'AZ 368	10
3.3 Adattamento delle caldaie a gas agli accessori per scarico fumi	11
<hr/>	
4 Sistema di scarico fumi concentrico verticale, con camino AZ 369	12
4.1 Dimensioni e quote d'ingombro in mm	12
4.2 Installazione	13
4.3 Istruzioni relative al montaggio su tetto	15
<hr/>	
5 Sist. di scarico fumi sdoppiato (AZ 377)	16
5.1 Dimensioni e quote d'ingombro in mm	16

Avvertenze

Un funzionamento corretto può essere garantito soltanto attenendosi alle presenti Istruzioni d'installazione.

JUNKERS, è impegnata in un continuo processo di ricerca volto a migliorare le caratteristiche dei prodotti.

Per questo motivo le informazioni fornite in questo libretto d'istruzioni sono indicative e possono essere soggette a variazioni anche senza preavviso. L'installazione degli accessori scarico fumi deve essere eseguita esclusivamente da un installatore qualificato ai sensi delle normative vigenti.

Per l'installazione dell'apparecchiatura è indispensabile attenersi alle rispettive istruzioni.

In caso di odore di gas combust

- ▶ Spegnere l'apparecchio.
- ▶ Aprire le finestre.
- ▶ Chiamare un tecnico qualificato.

Installazione ed eventuali interventi

- ▶ L'installazione nonché eventuali interventi sull'apparecchio devono essere effettuati esclusivamente da aziende ai sensi della legislazione vigente.
- ▶ Non è consentito modificare i componenti del condotto scarico fumi.
- ▶ Con **condotto di scarico secondo modalità B₂₂ oppure B₃₂**: non chiudere o rimpicciolire le aperture di ventilazione delle porte, finestre e pareti. In caso d'installazione di finestre a chiusura ermetica garantire l'erogazione di aria comburente.

Spiegazione dei simboli presenti nel libretto



Le avvertenze sono contrassegnate con il simbolo che si trova a fianco. Il testo è limitato attraverso linee orizzontali.

1 Applicazione

1.1 Informazioni generali

Per l'installazione della caldaia e del sistema di scarico fumi, attenersi a tutte le leggi e normative vigenti, con particolare riferimento a eventuali disposizioni emanate dalle autorità locali.

Omologazione CE

L'accessorio per scarico fumi è parte integrante dell'omologazione CE. Per questo motivo è obbligatorio l'utilizzo di accessori di scarico fumi originali *JUNKERS*.

Dichiarazione di conformità alle norme CEE

L'apparecchio corrisponde ai requisiti delle direttive europee 90/396/CEE, 92/42/CEE, 73/23/CEE, 89/336/CEE e EN677 ed al prototipo descritto nel relativo certificato di omologazione CE.

Distanze minime da sostanze infiammabili

La temperatura massima delle superfici esterne è inferiore a 85 °C. Non è pertanto necessario rispettare distanze previste per le sostanze infiammabili. Le norme possono comunque differire e prescrivere differenti distanze minime.

1.2 Combinazione degli accessori scarico fumi

L'apparecchio può essere combinato con gli accessori per scarico fumi come dalle seguenti tabelle:

Sigla	Sistemi concentrici per aspirazione/scarico Ø 60/100 mm	Codice
AZ 361	Kit concentrico telescopico per aspirazione/scarico orizzontale, Ø 60/100 mm	7 716 050 036
AZ 369	Camino concentrico, aspirazione/scarico verticale a tetto, Ø 60/100 mm	7 716 050 044
AZ 363	Prolunga concentrica lunghezza 400 mm, Ø 60/100 mm	7 716 050 038
AZ 364	Prolunga concentrica lunghezza 750 mm, Ø 60/100 mm	7 716 050 039
AZ 366	Curva concentrica a 90°, Ø 60/100 mm	7 716 050 041
AZ 367	Curva concentrica a 45°, Ø 60/100 mm	7 716 050 042
AZ 368	Kit base concentrico per partenza verticale con aspirazione/scarico orizzontale a parete Ø 60/100 mm	7 716 050 043
AZ 371	Tegolino per tetto piano	7 716 050 046
AZ 376	Tegolino per tetto inclinato	7 716 050 051
AZ 362	Kit concentrico per aspirazione/scarico orizzontale, Ø 60/100 mm	7 716 050 037
AZ 365	Prolunga concentrica lunghezza 1500 mm, Ø 60/100 mm	7 716 050 040
AZ 370	Adattatore per partenza verticale Ø 60/100 mm	7 716 050 045
AZ 375	Raccogli condensa verticale Ø 60/100 mm (con sifone)	7 716 050 050

Tab. 1

Sigla	Sistemi di aspirazione/scarico sdoppiati Ø 80/80 mm	Codice
AZ 377	Sdoppiatore da Ø 60/100 a Ø 80/80 mm	7 716 050 052
AZ 383	Prolunga, lunghezza 500 mm, Ø 80 mm	7 716 050 058
AZ 384	Prolunga, lunghezza 1000 mm, Ø 80 mm	7 716 050 059
AZ 385	Prolunga, lunghezza 2000 mm, Ø 80 mm	7 716 050 060
AZ 381	Curva a 90°, Ø 80 mm	7 716 050 056

Tab. 2

Sigla	Sistemi di aspirazione/scarico sdoppiati Ø 80/80 mm	Codice
AZ 382	Curva a 45°, Ø 80 mm	7 716 050 057
AZ 387	Terminale orizzontale, scarico o aspirazione a parete Ø 80 mm. L mm 1000	7 716 050 062
AZ 379	Terminale orizzontale concentrico 80/125 mm per scarico/aspirazione a parete, con connessioni per condotti sdoppiati, Ø 80/80 mm (installazione tipo C ₁₂)	7 716 050 054
AZ 380	Convogliatore da Ø 80/80 mm a 80/125 mm, per scarico verticale con camino Ø 80/125 (tipo C ₃₂)	7 716 050 055
AZ 378	Camino aspirazione/scarico Ø mm 80/125 o solo scarico Ø mm 80, verticale a tetto	7 716 050 053
AZ 371	Tegolino per tetto piano	7 716 050 046
AZ 376	Tegolino per tetto inclinato	7 716 050 051
AZ 386	Tronchetto raccogli condensa verticale Ø 80 mm	7 716 050 061

Tab. 2

2 Installazione e regolazioni degli apparecchi

2.1 Installazione

- I valori delle lunghezze massime installabili, dei condotti di scarico fumi e aspirazione aria comburente, sono indicati nelle tabelle presenti da pag. 6 in poi.
- Se l'apparecchio è situato in uno scantinato con scarico verso una bocca da lupo o sotto il piano campagna, d'inverno esiste il pericolo di gelo nei condotti con conseguente spegnimento della caldaia, evitare perciò tale installazione.

2.2 Descrizione dei simboli utilizzati nelle figure per l'installazione



- ▶ Applicare, sui raccordi e sulle guarnizioni, un velo di lubrificante esente da solventi (p.es. vaselina) (Fig. 1).



- ▶ Inserire gli accessori per scarico fumi fino al bloccaggio (in questo caso: 50 mm profondità di inserimento) (Fig. 2)



- ▶ Eseguire due fori $\varnothing 3$ mm nella tubazione per l'aria comburente (come da Fig. 3). Profondità massima della foratura 8 mm! Evitare assolutamente di danneggiare la tubazione di scarico fumi!



- ▶ Utilizzando le viti incluse, assicurare la tubazione per l'aria comburente (Fig. 4).

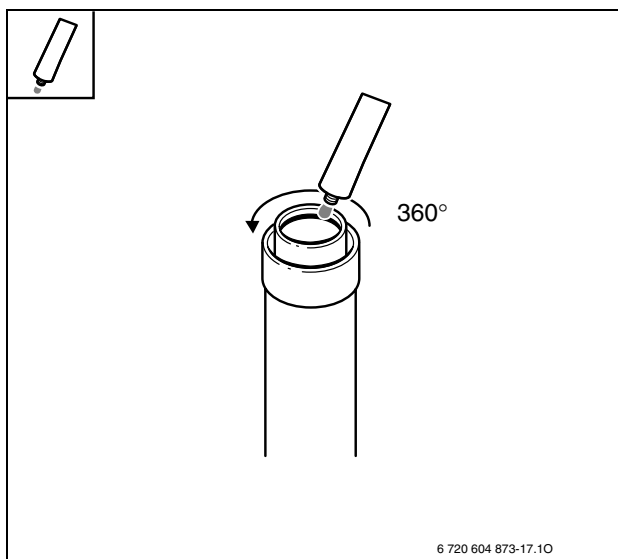


Fig. 1

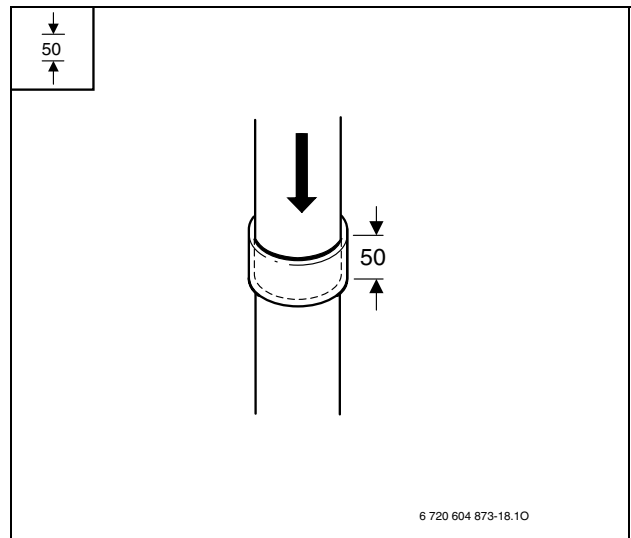


Fig. 2

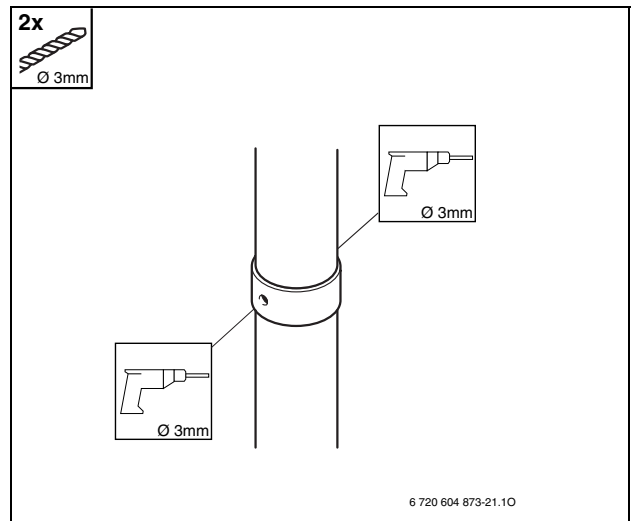


Fig. 3

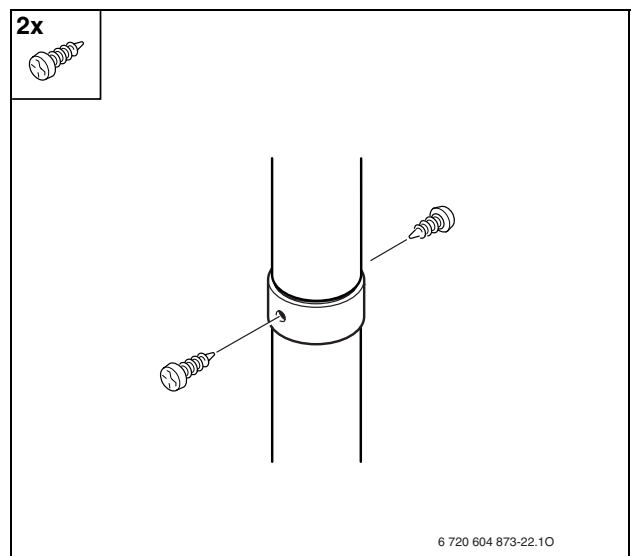




Fig. 4



2.3 Tabelle per diaframmi ed accessori, installabili

2.3.1 Sistema di scarico fumi concentrico orizzontale, a parete, con accessorio AZ 361, AZ 362 (Fig. 7) o AZ 368 (Fig. 10 e 11).

	L [mm]	L _{max} [mm]	
1 x 90°	300 - 750	3500	Ø 75
	750 - 1500		Ø 76
	1500 - 2500		Ø 78
	2500 - 3500		Ø 80
2 x 90°	300 - 750	3500	Ø 76
	750 - 1500		Ø 78
	1500 - 2500		Ø 80
	2500 - 3500		Ø 83
3 x 90°	500 - 1000	1000	Ø 80
	1000 - 2000		Ø 83



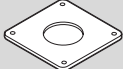
Tab. 3

2.3.2 Sistema di scarico fumi concentrico verticale, a camino, con accessorio AZ 369 (Fig. 13, 14)

	L [mm]	L _{max} [mm]	
0 x 90°	≤ 2500	3850	Ø 76
	2750 - 3850		Ø 78
2 x 90°	≤ 750	1850	Ø 76
	750 - 1850		Ø 76

Tab. 4

2.3.3 Sistema di scarico fumi sdoppiato, accessorio AZ 377

		L_{\min} scarico fumi [m]	L_{\max} scarico fumi [m]	L_{\min} aria comburente [m]	L_{\max} aria comburente [m]	
Tipologia B 22, aspirazione aria comburente da locale d'installazione, scarico fumi verticale (Fig. 22, 23)						
–	–	1,3	12,3	–	–	Ø 74
2 x 90°	–	1,3	12,3	–	–	Ø 76
Tipologia B 32, aspirazione aria comburente da locale d'installazione, scarico fumi orizzontale (Fig. 24)						
1 x 90°	–	1	12	–	–	Ø 75
3 x 90°	–	3	12	–	–	Ø 76
Tipologia C 12, sistema di scarico fumi orizzontale (Fig. 25)						
1 x 90°	1 x 90°	1	10	0,15	8	Ø 76
1 x 90°	3 x 90°	1	9	3	6	
3 x 90°	1 x 90°	3	6	0,15	6	
3 x 90°	3 x 90°	3	3	3	3	
Tipologia C 52, aspirazione aria comburente orizzontale, scarico fumi verticale (Fig. 26, 27)						
–	1 x 90°	1,3	12,3	0,6	10	Ø 74
2 x 90°	–	1,3	12,3	0,6	10	Ø 76
Tipologia C 32, aspirazione aria comburente verticale sistema di scarico fumi verticale (Fig. 28)						
–	–	2,3	12,3	2,3	12,3	Ø 74

Tab. 5

2.4 Definizione del diaframma mediante le pressioni di esercizio



In alternativa alle indicazioni per i diaframmi, esposte nelle tabelle 3, 4 e 5, è possibile definire l'esatto diaframma, misurando la pressione presso il pressostato combusto della caldaia (cap. 2.4) oppure tramite la misurazione del valore di CO₂ (cap. 2.5).

L'inserimento del diaframma deve essere effettuato prima di collegare alla caldaia l'accessorio scarico fumi. La scelta del diaframma avviene tramite un rilevamento della pressione con condizioni d'esercizio normali, questa operazione è necessaria per determinare un corretto funzionamento e per raggiungere il massimo rendimento ottenibile dalla caldaia. A questo scopo, con un apposito strumento e con l'ausilio di raccordi a T, viene misurata la pressione sul pressostato differenziale (vedere Fig. 5).

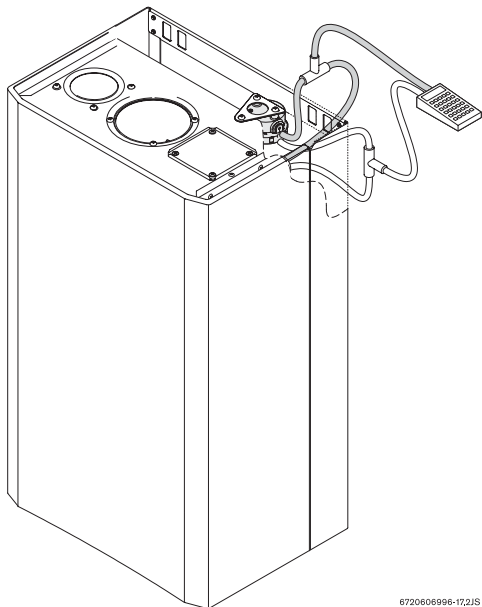


Fig. 5

- ▶ Togliere il tubo nero dal pressostato differenziale e collegare lo strumento al pressostato mediante l'apposito raccordo a T.
- ▶ Togliere il tubo acromatico dal pressostato differenziale e collegare lo strumento al pressostato mediante l'apposito raccordo a T.
- ▶ Mettere in funzione la caldaia.
- ▶ Misurare la pressione differenziale. Il valore deve essere compreso tra 1,1 e 1,4 mbar.



Avvertenza: Quando la pressione è troppo bassa, bisogna installare un diaframma con un foro più grande. Quando la pressione è troppo alta, bisogna utilizzare un diaframma con un foro più piccolo.

- ▶ A sostituzione avvenuta del diaframma ripetere la misurazione fino a quando la pressione sarà compresa tra 1,1 e 1,4 mbar.
- ▶ Dopo una misurazione soddisfacente togliere i raccordi a T e inserire i tubi nel pressostato differenziale: inserire in alto il tubo nero, in basso il tubo acromatico.

2.5 Definizione del diaframma mediante misurazione del valore di CO₂

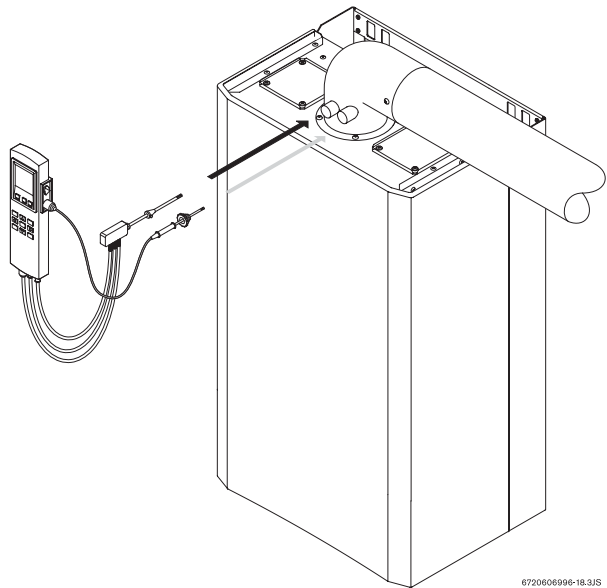
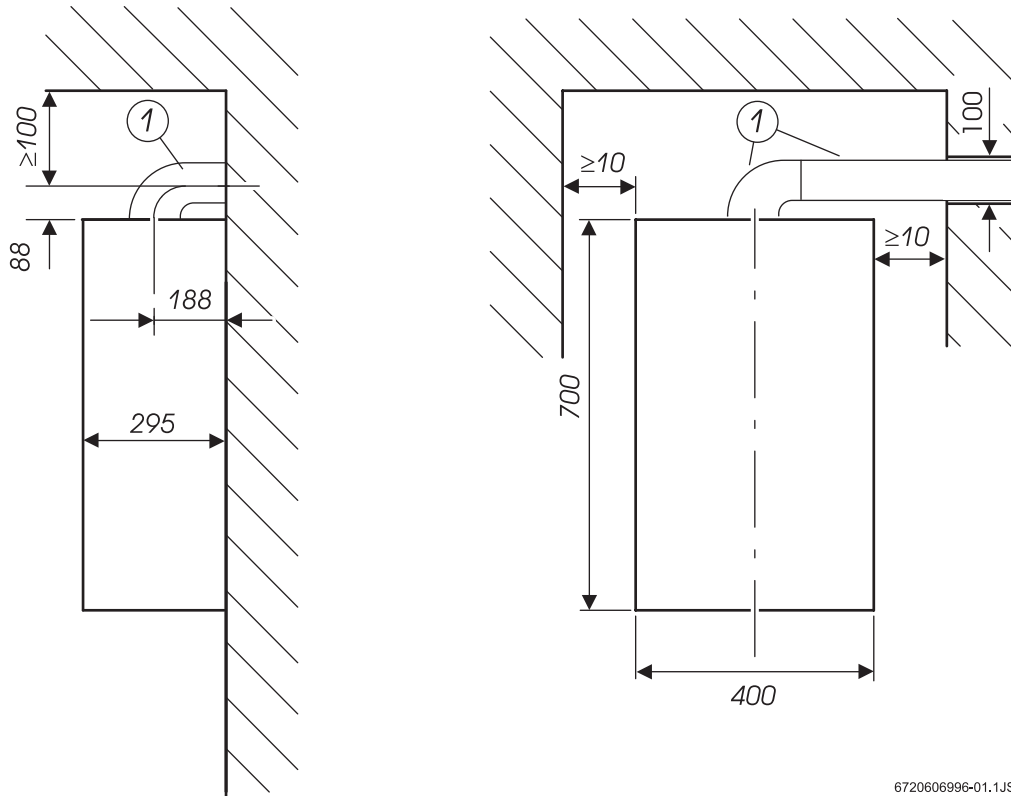


Fig. 6

- ▶ Svitare e togliere il tappo indicato nella fig. 6. (la posizione del tappo presso la fig. 6 è valida sia per i sistemi concentrici verticali sia per quelli orizzontali mentre sui sistemi a condotti sdoppiati, il tappo dei combusto, è reperibile sull'accessorio base "sdoppiatore").
- ▶ Mediante uno strumento "analizzatore per gas combusto" verificare il valore di CO₂.
- ▶ Per definire l'esatto diaframma, considerare che il valore di CO₂ deve risultare entro un valore massimo di 7,5%.
- ▶ Se la percentuale di CO₂ ottenuta risulta superiore a tale valore, occorre inserire un diaframma più piccolo e viceversa.
- ▶ Mettere in funzione la caldaia, eseguire ed eventualmente ripetere la/le prova/e usando i diaframmi a disposizione, fino a che tale valore non venga raggiunto.
- ▶ Una volta raggiunto il valore succitato, riavvitare il tappo.

3 Sistema di scarico fumi concentrico orizzontale a parete, con AZ 361, AZ 362 o AZ 368

3.1 Dimensioni e quote d'ingombro in mm



6720606996-01.1JS

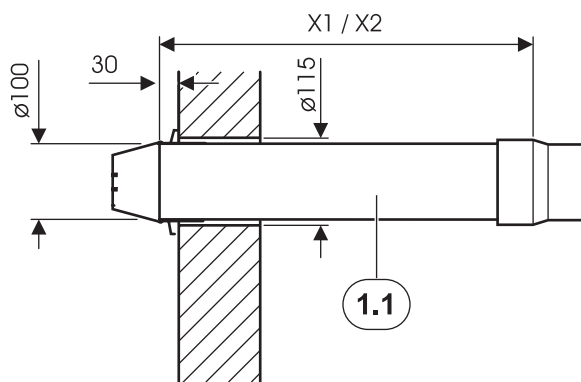
Fig. 7

- 1: AZ 361 o AZ 362: kit base concentrico per aspirazione/scarico orizzontale, Ø 60/100 mm (AZ 361 di tipo telescopico, da mm 500 a mm 775)

3.2 Installazione di AZ 361 o AZ 362

- Eseguire il foro passante attraverso il muro, di Ø115 mm (tabelle per le lunghezze al capitolo 2.3). Per i riferimenti del montaggio in opera, seguire le indicazioni presenti negli accessori AZ ... succitati.

- X1 = AZ 361 accessorio concentrico con sistema telescopico da mm 500 a mm 775
X2 = AZ 362 accessorio concentrico L mm 815



6720608142-01.1JS

Fig. 8

- 1.1: Particolare d'installazione degli accessori AZ... attraverso muro

- Montare gli accessori per scarico fumi AZ 361 o AZ 362 procedendo secondo le istruzioni.

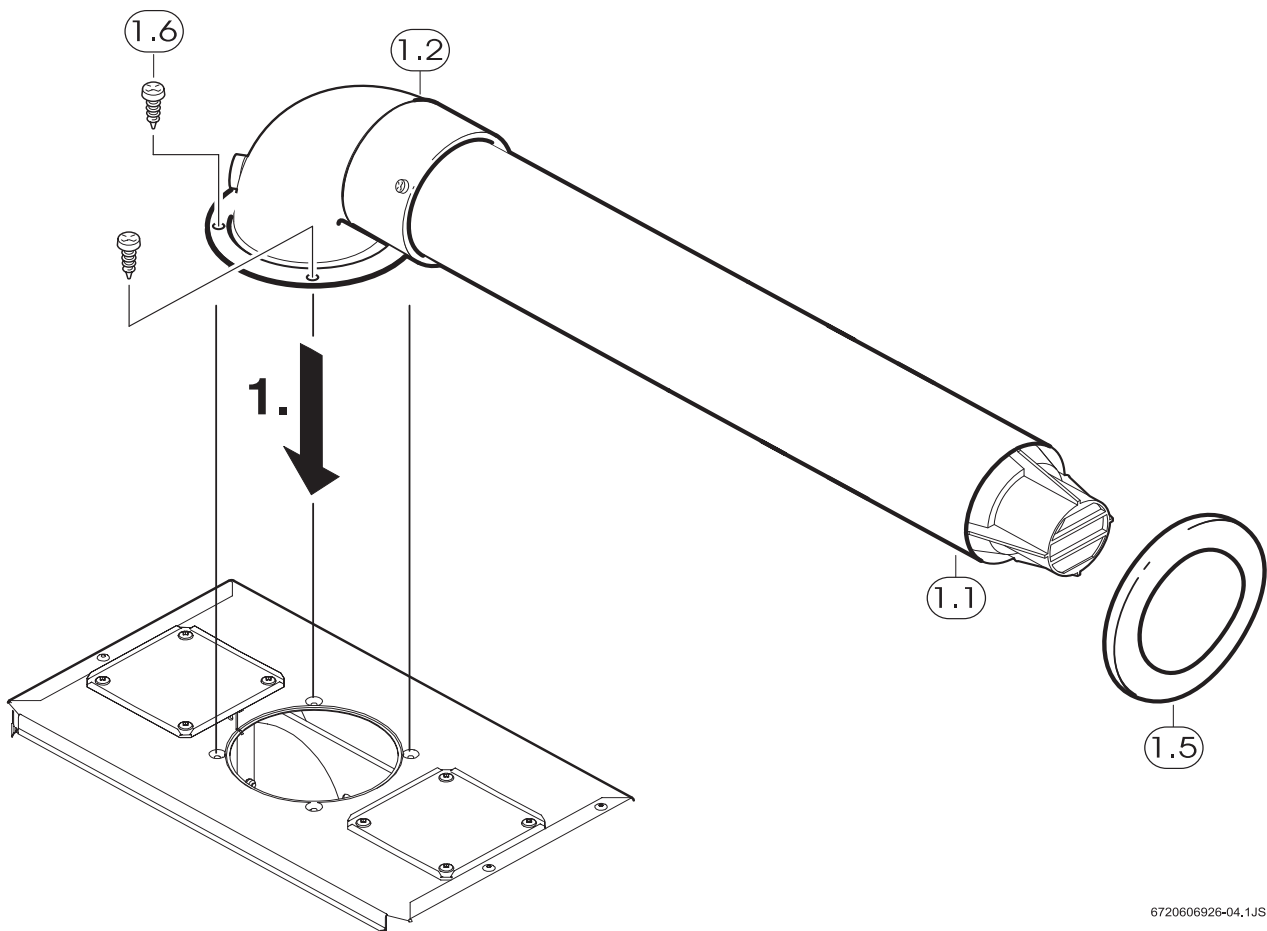


Fig. 9

Legenda da Fig. 9:

- 1.1: Terminale di scarico telescopico, a corredo di AZ 361 o di AZ 362
- 1.2: Curva a 90°, a corredo di AZ 361 o AZ 362
- 1.5: Rosone, a corredo
- 1.6: Viti di fissaggio, a corredo di AZ 361 o di AZ 362

3.2.1 Installazione dell'AZ 368

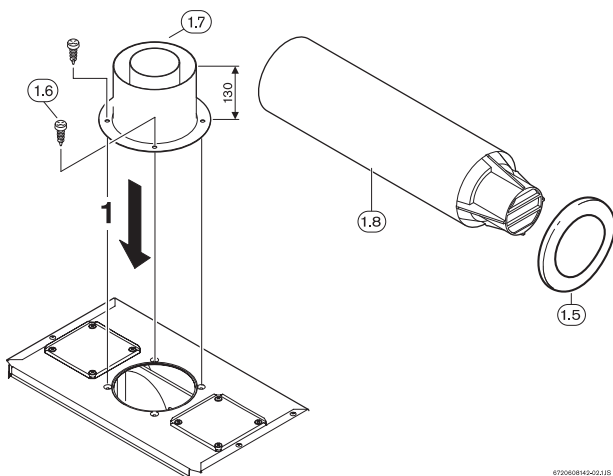


Fig. 10

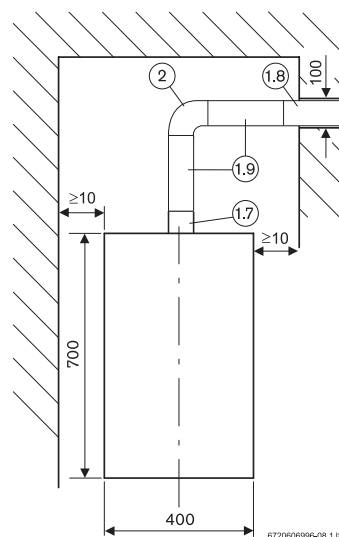


Fig. 11

Legenda da Fig. 10 e 11:

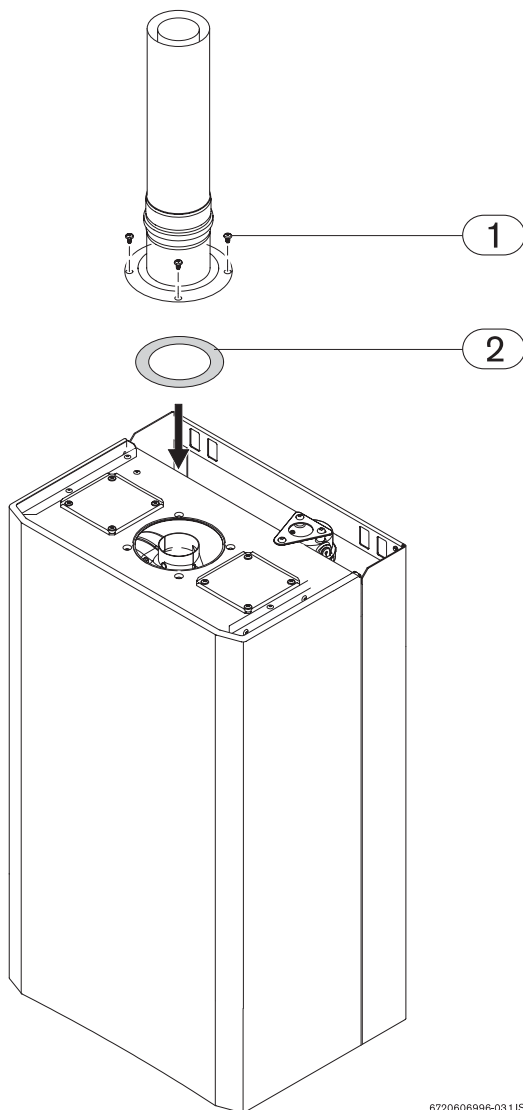
- 1.5: Rosone, a corredo dell'AZ 368
- 1.6: Viti di fissaggio a corredo dell' AZ 368
- 1.7: Adattatore concentrico Ø 60/100 mm per partenza verticale, H mm 130, a corredo dell'AZ 368
- 1.8: Terminale di scarico a corredo dell' AZ 368, L mm 365
- 1.9: Prolunga concentrica AZ 363, AZ 364, Ø 60/100 mm
- 2: AZ 366, curva concentrica, Ø60/100 mm

3.3 Adattamento delle caldaie a gas agli accessori per scarico fumi

L'adattamento ai diversi accessori per aspirazione aria/scarico fumi avviene mediante diaframmi che sono compresi nel volume di fornitura dell'apparecchio.

Verificare se la specifica situazione d'installazione (lunghezza tubi di aspirazione/scarico L, quantità delle curve) richiede un diaframma sull'apparecchio. Se il caso, procedere come segue:

- ▶ Montare il diaframma (2), di diametro corrispondente, sul lato di aspirazione aria presso la sommità della caldaia come da esempio in (Fig. 12). Fissare il tutto, con le viti (1).



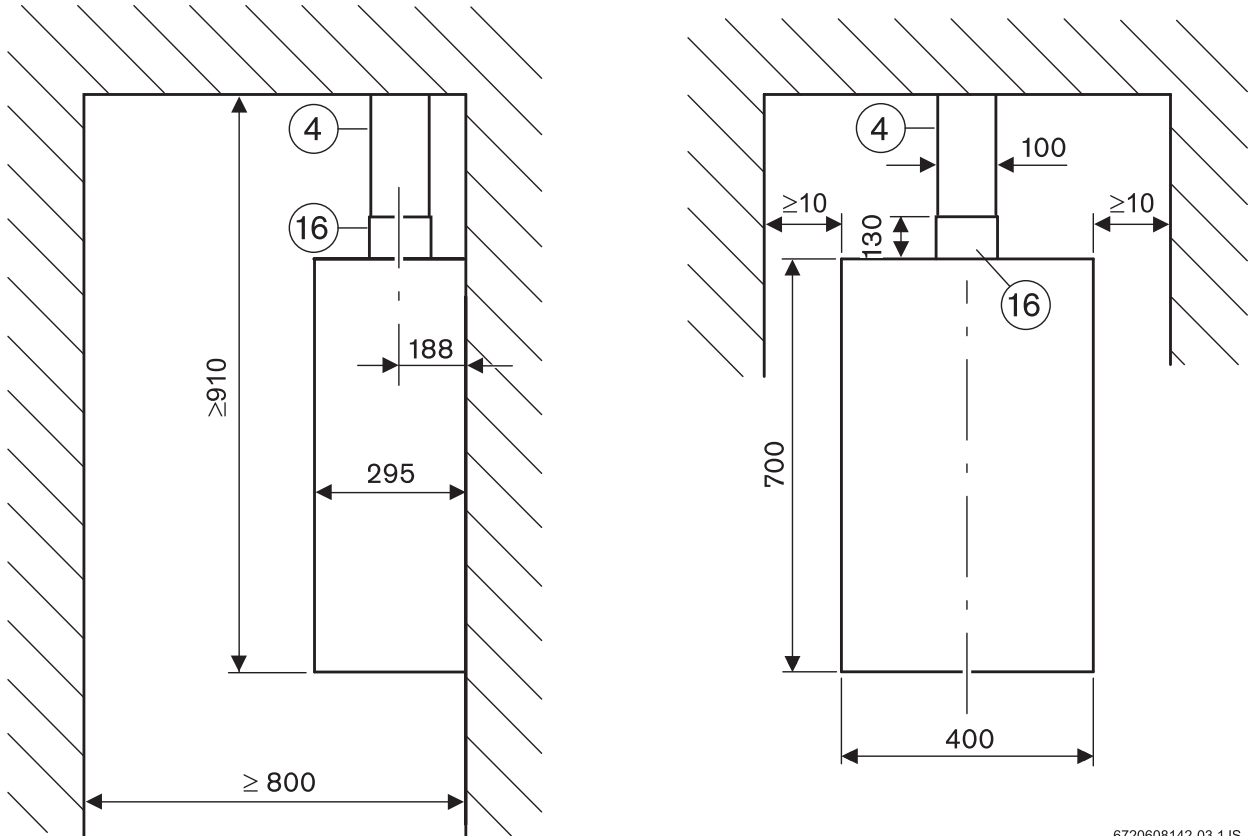
6720606996-03.1JS

Fig. 12

4 Sistema di scarico fumi concentrico verticale, con camino AZ 369

4.1 Dimensioni e quote d'ingombro in mm

Per tetto piano, usare tegolino acc. AZ 371



6720608142-03.1JS

Fig. 13

- 4: AZ 369 (oppure prolunga concentrica AZ ...)
- 16: Adattatore concentrico Ø 60/100 mm per partenza verticale, H mm 130 (a corredo dell'AZ 369)

Per tetto inclinato, usare tegolino acc. AZ 376

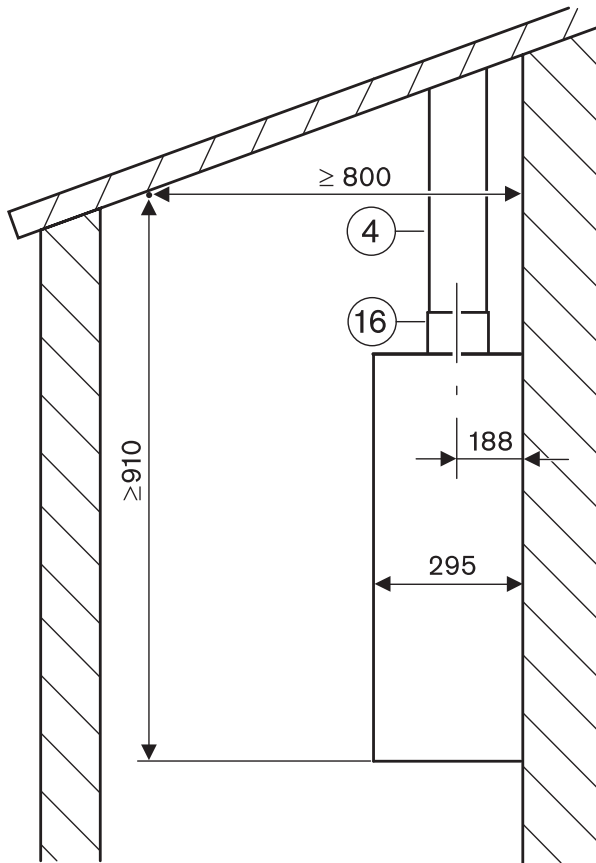
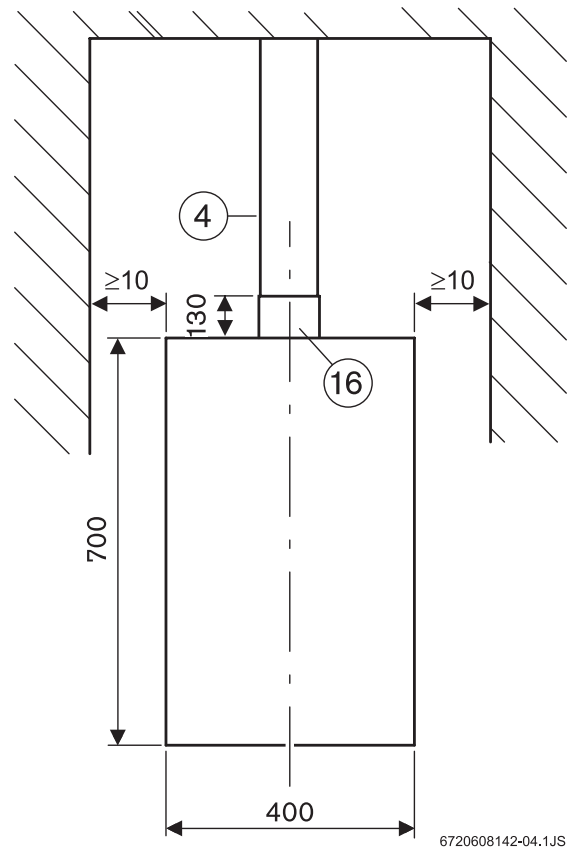


Fig. 14

4: AZ 369 camino Ø 125 est. (oppure prolunga concentrica AZ ... Ø 60/100 mm)

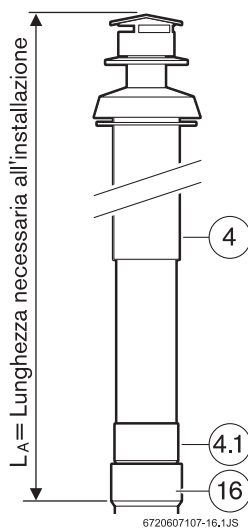


6720608142-04.1JS

16: Adattatore concentrico Ø 60/100mm per partenza verticale, H mm 130 (a corredo dell'AZ 369)

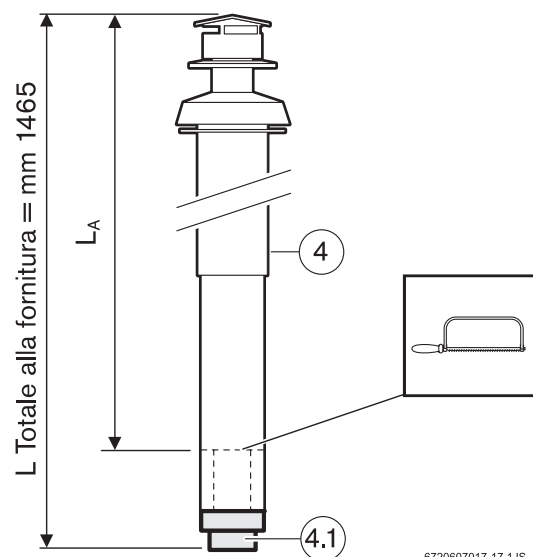
4.2 Installazione

- Installare l'apparecchio collegandolo idraulicamente, operando secondo le indicazioni contenute nelle istruzioni d'installazione.
- Definire la lunghezza necessaria "LA" del camino.
- Rimuovere il manicotto ridotto (4.1) fornito a corredo dell'AZ 369.
- Tagliare ad angolo retto entrambi i condotti del camino (4), alla lunghezza necessaria, ovvero "LA".



6720607107-16.1JS

Fig. 15



6720607017-17.1JS

Fig. 16

- ▶ Tagliare ora solo il condotto aria del camino, di 47 mm (ovvero misura "Lv"), rispetto alla lunghezza "LA" del condotto fumi del camino.

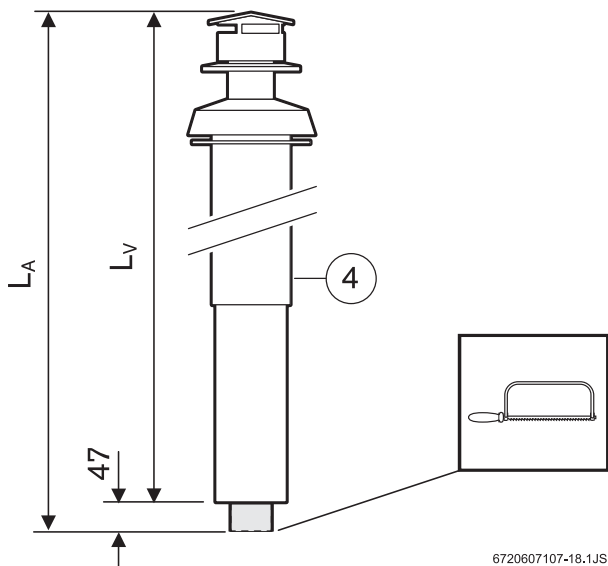


Fig. 17

- ▶ Sbavare e pulire i bordi tagliati.

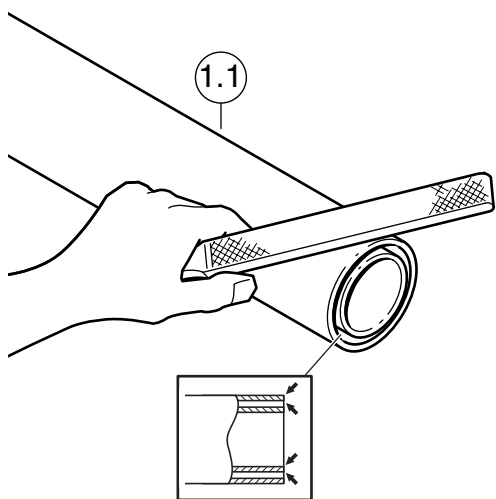


Fig. 18

- 4:** AZ 369 camino concentrico Ø 125 mm est.
- 4.1:** Manicotto ridotto a Ø 60/100 mm, a corredo dell'AZ 369
- 16:** Adattatore concentrico Ø 60/100 mm per partenza in verticale, H mm 130 (a corredo dell'AZ 369)

- ▶ Montare l'adattatore (16), eventuali prolunghe concentriche AZ... ed il camino AZ 369 (4), procedendo come da figure e da istruzioni.

- ▶ Montare l'accessorio per scarico fumi.

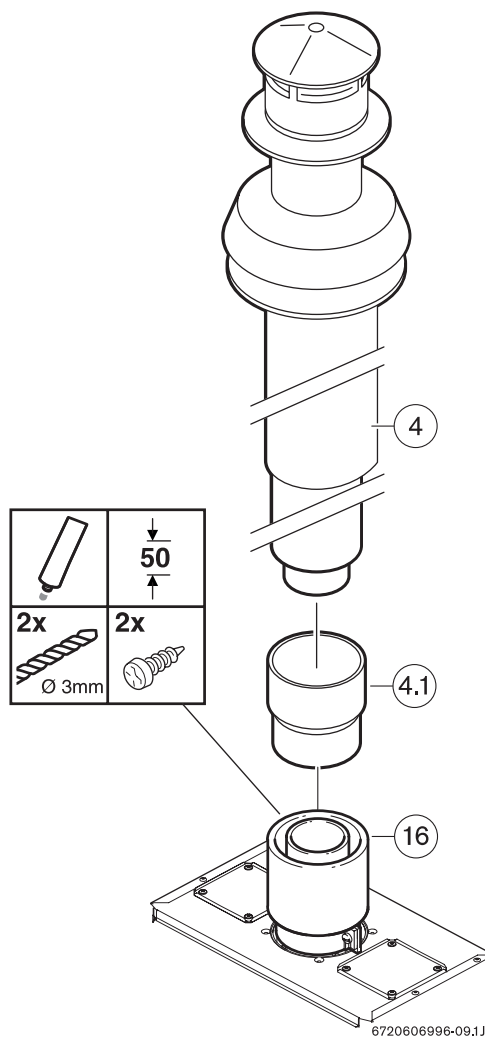


Fig. 19

4.3 Istruzioni relative al montaggio su tetto

Tetto inclinato

Il montaggio dell'accessorio AZ 369 in caso di tetto inclinato può essere eseguito utilizzando gli appositi tegolini per tetto inclinato Junkers (AZ 376):

- Il tegolino per tetto inclinato può essere utilizzato in caso di pendenze di tetto pari a 25° - 50°.

Distanze in mm per tetto inclinato:

Z	≥ 400, in zone con molta neve ≥ 500
α	≤ 50°, in zone con molta neve ≤ 40°

Tab. 6

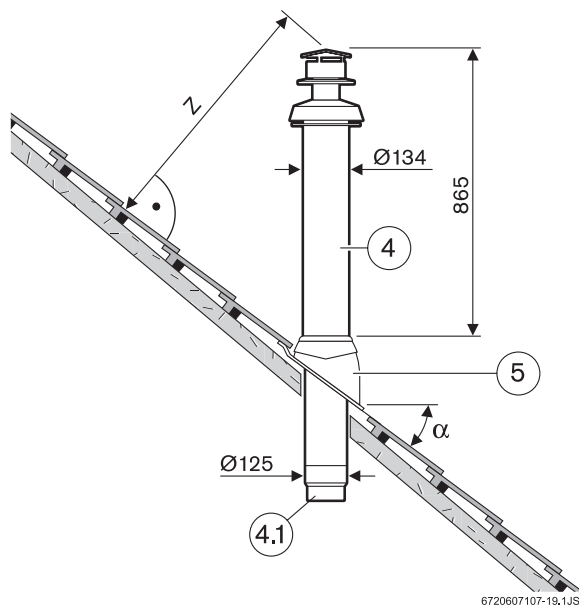


Fig. 20

- 4:** AZ 369 camino concentrico
- 4.1:** Manicotto ridotto a Ø 60/100 mm, a corredo dell' AZ 369
- 5:** AZ 376 tegolino per tetto inclinato
- 17:** AZ 371 tegolino per tetto piano

Tetto piano

In caso di tetto piano il montaggio del AZ 369 può essere eseguito utilizzando il tegolino per tetto piano (AZ 371):

- La flangia di adesione (17) deve essere incollata con i fogli di copertura ad alto polimero oppure deve essere colata nella copertura del tetto. Non è permesso utilizzare il componente semplicemente posandolo.
- Il sistema AZ 371 non può essere impiegato in caso di tetto non ventilato.

Distanze in mm di sicurezza sul tetto, in mm:

	Materiali costruttivi infiammabili	Materiali costruttivi non infiammabili
X	≥ 1500	≥ 500

Tab. 7

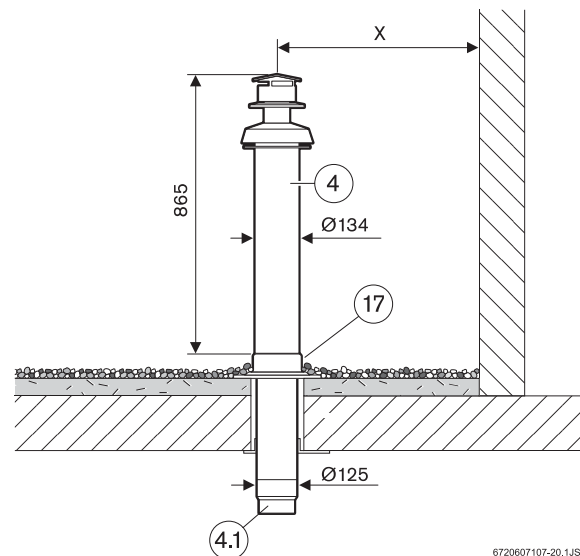


Fig. 21

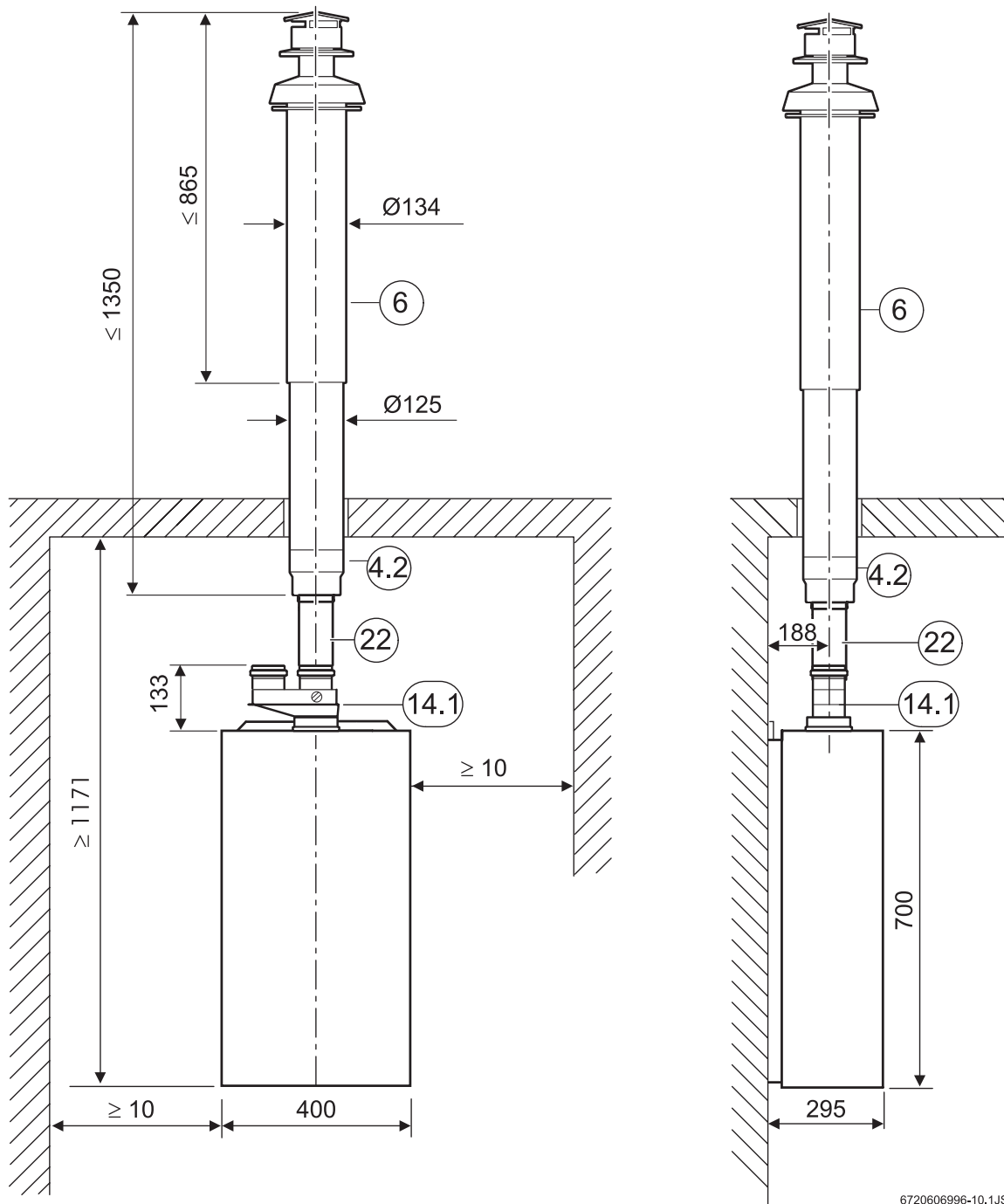
5 Sistema di scarico fumi sdoppiato (AZ 377)

5.1 Dimensioni e quote d'ingombro in mm

Tipologia B₂₂

Aspirazione aria comburente: dal locale d'installazione

Scarico fumi: verticale

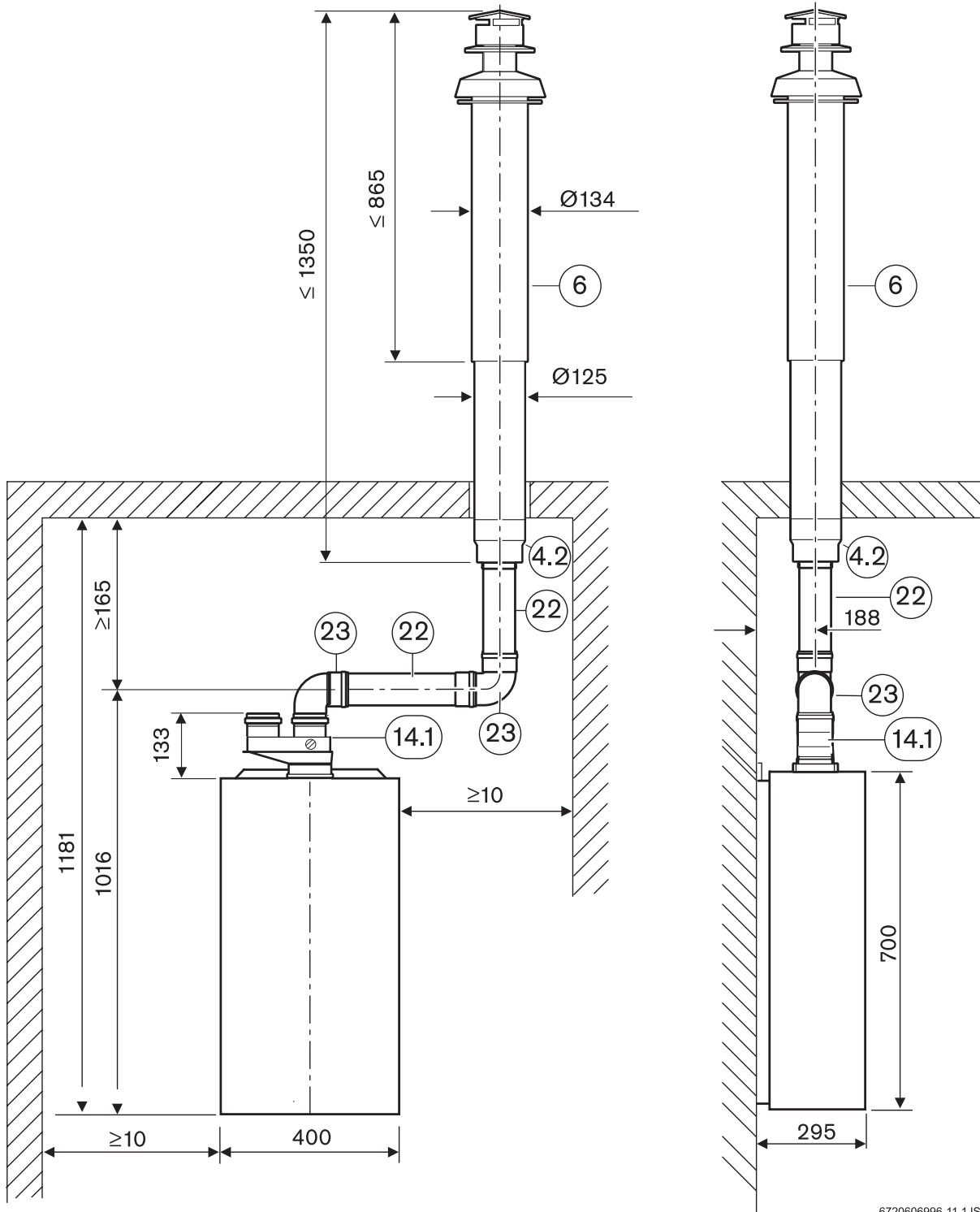


6720606996-10.1JS

Fig. 22

4.2: Manicotto ridotto a Ø 80 mm, a corredo dell'AZ 378
6: AZ 378 camino verticale a tetto
14 (14.1): AZ 377 accessorio base sdoppiatore, da Ø 60/100mm concentrico a Ø 80/80 mm sdoppiato (H mm 133)

22: AZ 383, 384, 385 prolunghe Ø 80 mm



6720606996-11.1JS

Fig. 23

- 4.2:** Manicotto ridotto a $\text{Ø} 80$ mm, a corredo dell'AZ 378
- 6:** AZ 378 camino verticale a tetto
- 14 (14.1):** AZ 377 accessorio base sdoppiatore, da $\text{Ø} 60/100$ mm concentrico a $\text{Ø} 80/80$ mm sdoppiato (H mm 133)
- 22:** AZ 383, 384, 385 prolunghe $\text{Ø} 80$ mm
- 23:** AZ 381 curva a 90° $\text{Ø} 80$ mm

Tipologia B₃₂

Aspirazione aria comburente: dal locale d'installazione

Scarico fumi: orizzontale

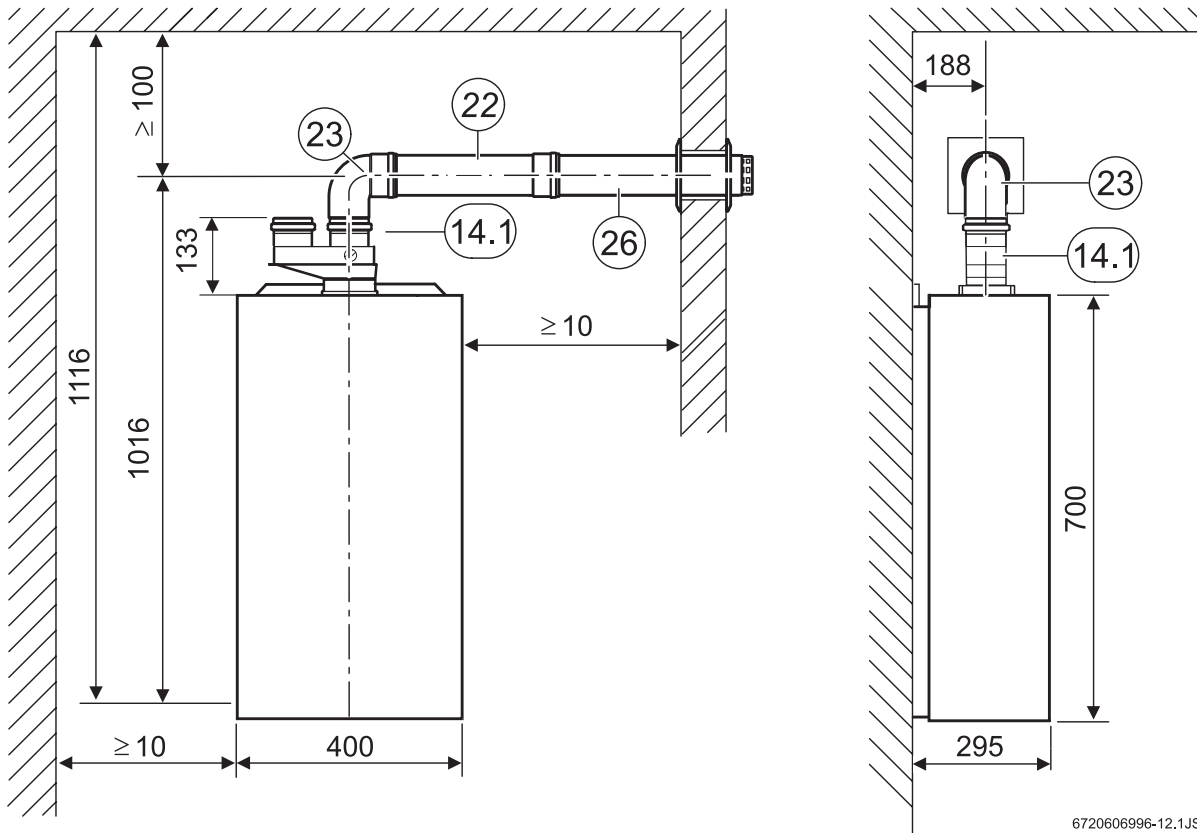


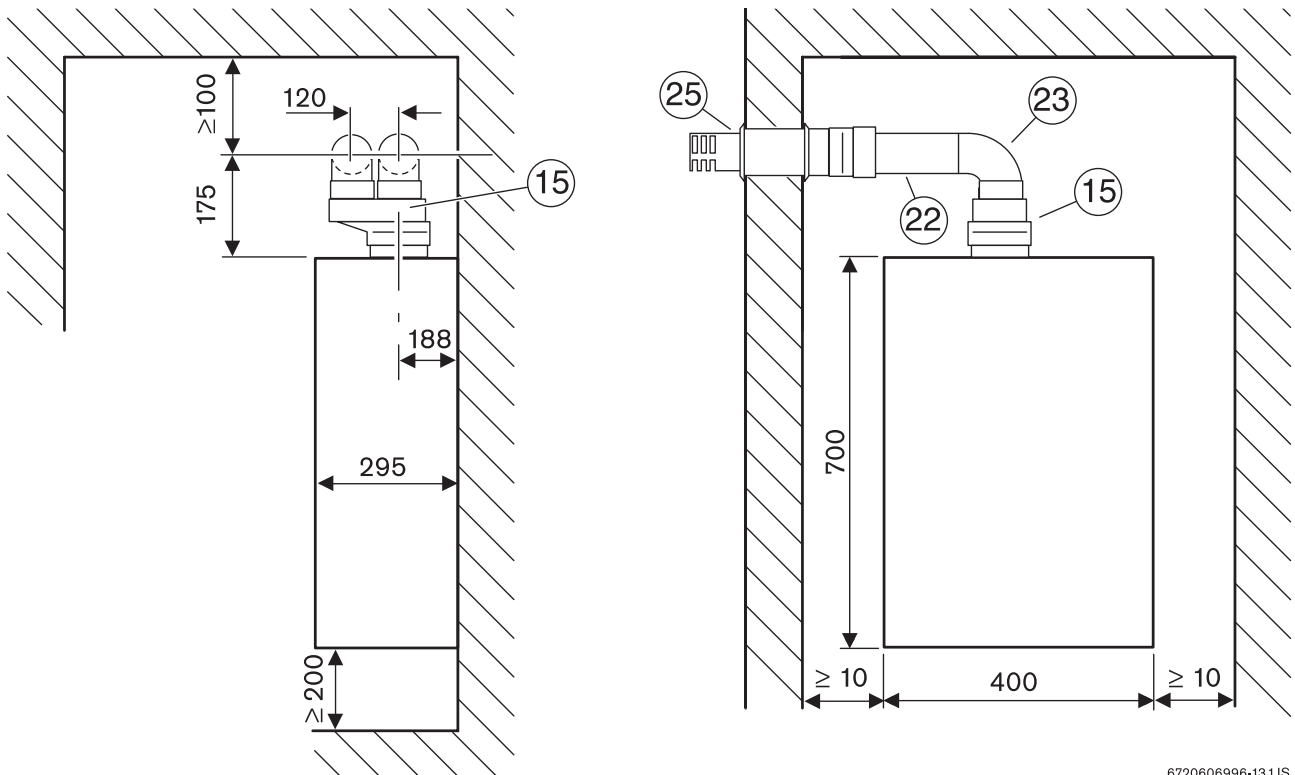
Fig. 24

- 14 (14.1):** AZ 377 accessorio base sdoppiatore, da Ø 60/100
concentrico a 80 mm sdoppiato (H mm 133)
- 22:** AZ 383, 384, 385 prolunghe Ø 80 mm
- 23:** AZ 381 curva a 90° Ø 80 mm
- 26:** AZ 387 terminale di scarico Ø 80 mm

Tipologia C₁₂ (con condotti sdoppiati e terminale orizzontale a parete, concentrico)

Aspirazione aria comburente: orizzontale dall'esterno del locale d'installazione

Scarico fumi: orizzontale all'esterno del locale d'installazione



6720606996-13.1JS

Fig. 25

- 15:** AZ 377 accessorio base sdoppiatore, da \varnothing 60/100 concentrico a 80 mm sdoppiato (H mm 133)
- 22:** AZ 383, 384, 385 prolunghe \varnothing 80 mm
- 23:** AZ 381 curva a 90° \varnothing 80 mm
- 25:** AZ 379 terminale per scarico/aspirazione da \varnothing 80/80 mm sdoppiato a \varnothing 80/125 mm concentrico (L 780 mm)

Tipologia C₅₂

Aspirazione aria comburente: orizzontale dall'esterno del locale d'installazione

Scarico fumi: verticale all'esterno del locale d'installazione



In questa configurazione è possibile installare condotti in orizzontale (massimo 2 metri). Con lunghezze totali superiori a 10 metri, coibentare i condotti di aspirazione aria comburente e scarico fumi.

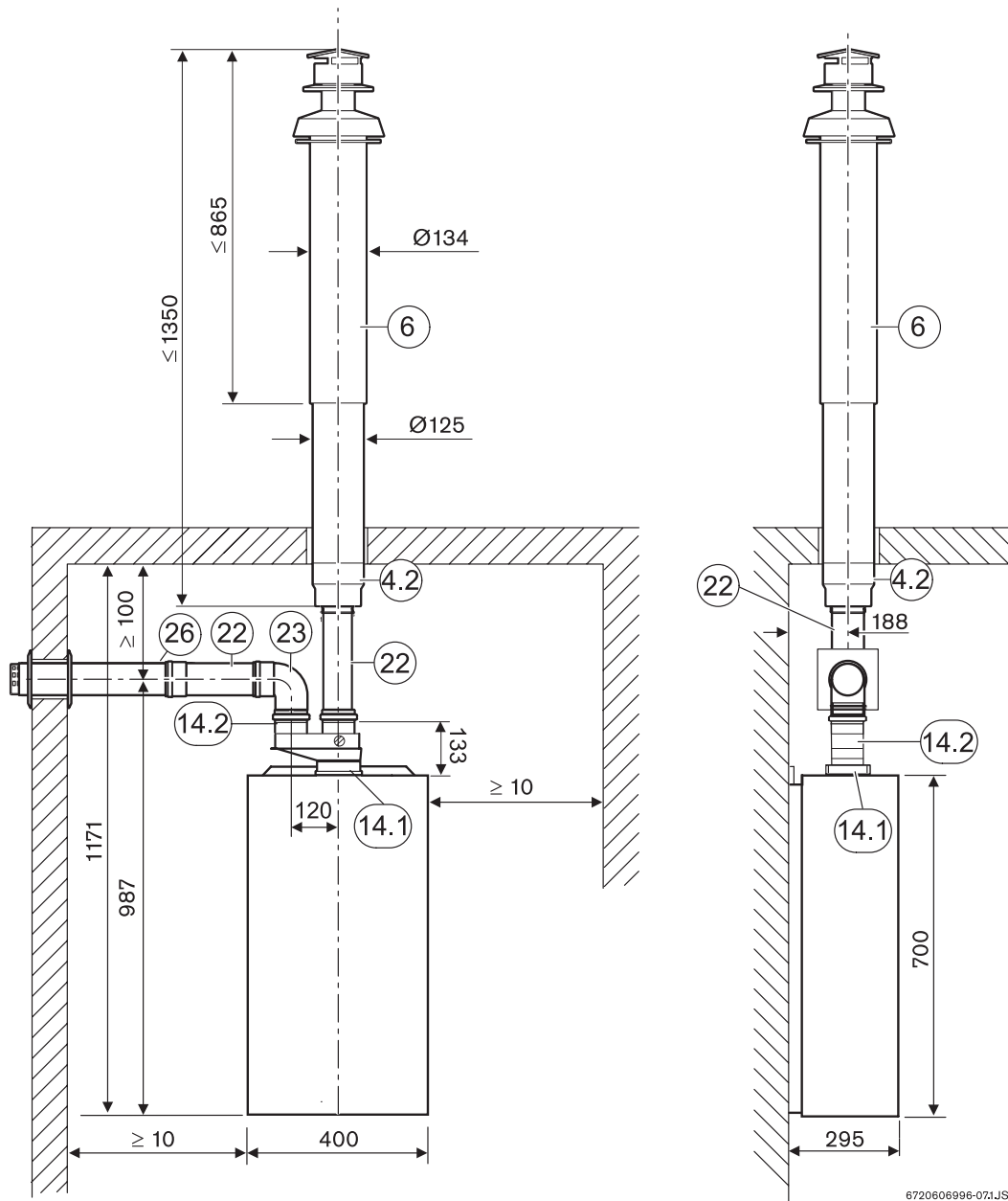
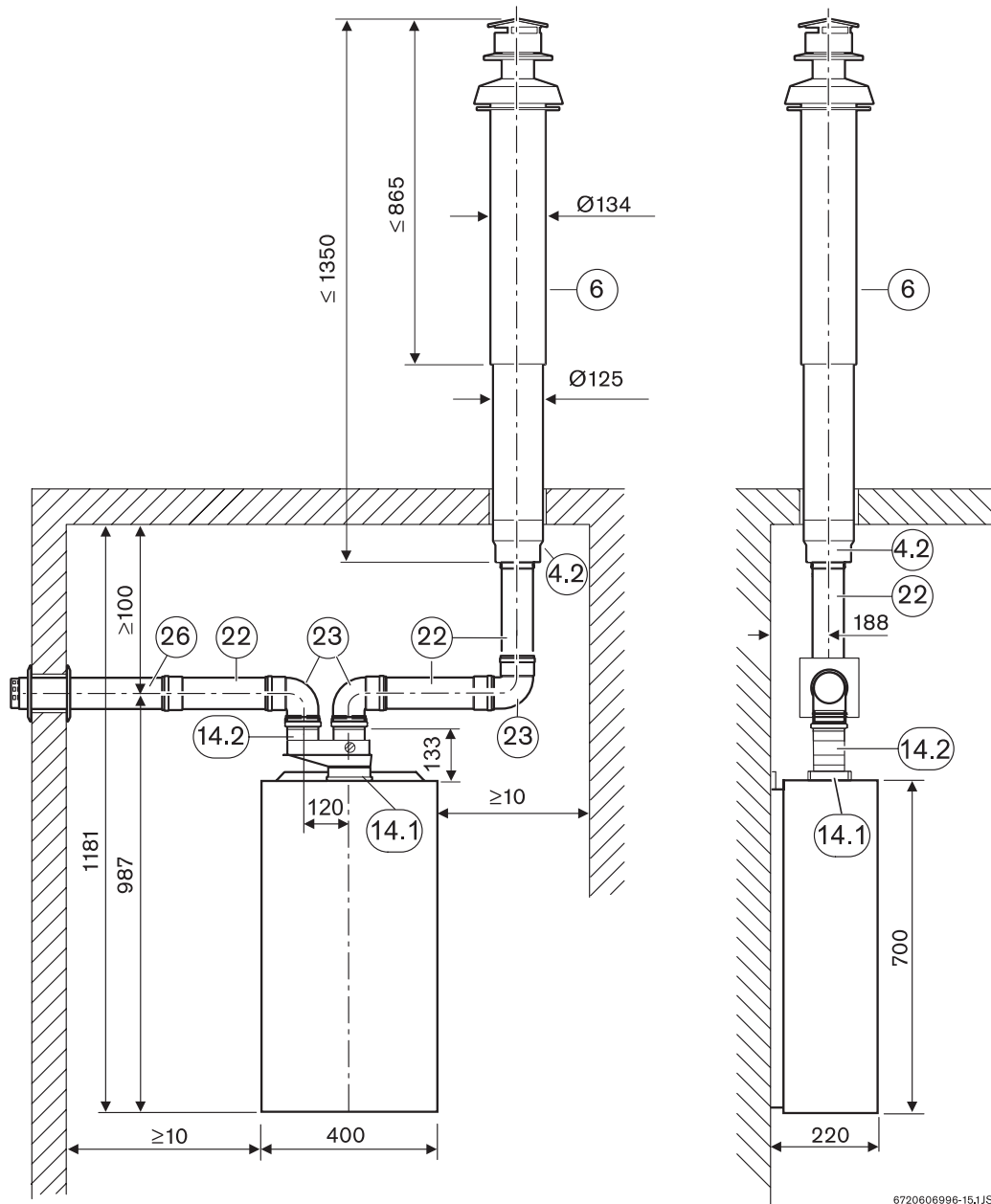


Fig. 26

- 4.2:** Manicotto ridotto a Ø 80 mm, a corredo dell'AZ 378
- 6:** AZ 378 camino verticale a tetto
- 14 (14.1/14.2):** AZ 377 accessorio base sdoppiatore, da Ø 60/100 concentrico a Ø 80 mm sdoppiato (H mm 133)
- 22:** AZ 383, 384, 385 prolunghe Ø 80 mm
- 23:** AZ 381 curva a 90° Ø 80 mm
- 26:** AZ 387 terminale per aspirazione Ø 80 mm



6720606996-15.1JS

Fig. 27

4.2: Manicotto ridotto a Ø 80 mm, a corredo dell'AZ 378
6: AZ 378 camino verticale a tetto
14 (14.1/14.2): AZ 377 accessorio base sdoppiatore, da Ø 60/100
 concentrico a Ø 80 mm sdoppiato (H mm 133)

22: AZ 383, 384, 385 prolunghe Ø 80 mm
23: AZ 381 curva a 90° Ø 80 mm
26: AZ 387 terminale per aspirazione Ø 80 mm

Tipologia C₃₂ (con condotti sdoppiati e terminale verticale a tetto, concentrico)

Aspirazione aria comburente: verticale dall'esterno del locale d'installazione

Scarico fumi: verticale all'esterno del locale d'installazione



In questa configurazione è possibile installare condotti in orizzontale (massimo 2 metri). Con lunghezze totali superiori a 10 metri, coibentare i condotti di aspirazione aria comburente e scarico fumi.

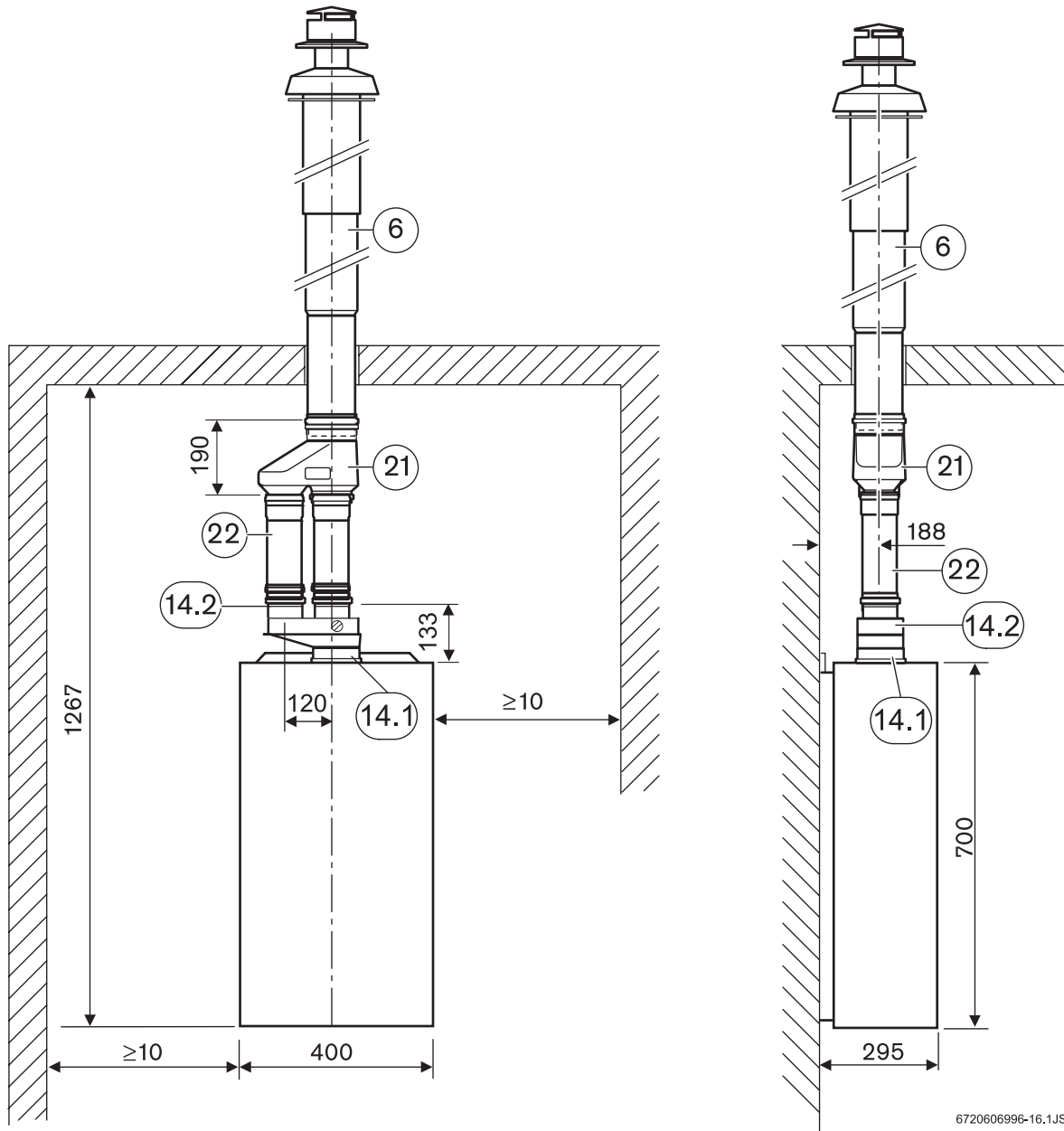


Fig. 28

- 6:** AZ 378 camino verticale a tetto Ø 125 mm est
- 21:** AZ 380 convogliatore da Ø 80/80 mm sdoppiato a Ø 80/125 mm concentrico, per scarico verticale (H mm 190)
- 22:** AZ 383, 384, 385 prolunghe Ø 80 mm
- 14 (14.1/14.2):** AZ 377 accessorio base sdoppiatore, da Ø 60/100 concentrico a Ø 80 mm sdoppiato (H mm 133)



Robert Bosch S.p.A
Settore Termotecnica
Via M.A. Colonna, 35
20149 Milano
Tel 02/ 3696 2805
Fax 02/3696 2561
www.junkers.it