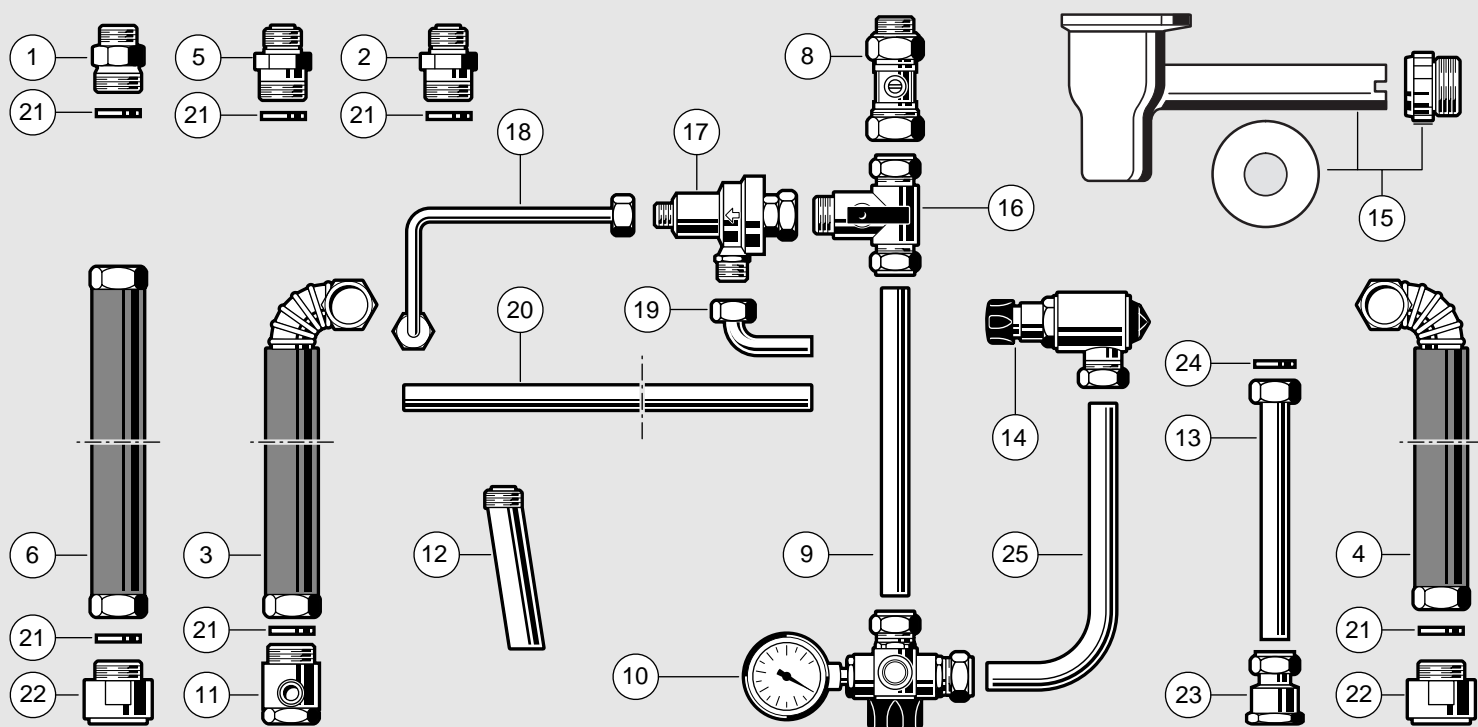




Accessorio N° 616/3

6 720 610 277 | (00.02) OSW

per gli accumuli a riscaldamento indiretto della serie
STORACELL ST 120-1E.. e ST 160-1E..



6 720 610 277-00.10

Figura 1 Numero d'ordine 7 719 001 941, accessorio di collegamento

- | | | | |
|----|--|----|---|
| 1 | Raccordo da 1/2 " | 12 | Prolunga per la valvola di sicurezza |
| 2 | Raccordo con valvola di non ritorno | 13 | Raccordo acqua fredda sanitaria |
| 3 | Raccordo flessibile in acciaio inox DN 16 per mandata accumulo | 14 | Valvola di sicurezza 8 bar |
| 4 | Raccordo flessibile in acciaio inox DN 16 per ritorno accumulo | 15 | Sifone di scarico con imbuto di raccolta girevole da 1" |
| 5 | Raccordo mandata accumulo lato riscaldamento | 16 | Valvola a „T“ completa |
| 6 | Raccordo flessibile in acciaio inox DN 16 per acqua calda sanitaria | 17 | Dispositivo di riempimento |
| 8 | Raccordo acqua fredda sanitaria da 1/2 " con raccordo a „bicono“ | 18 | Tubo di alimentazione |
| 9 | Raccordo acqua fredda sanitaria | 19 | Tubo di scarico |
| 10 | Valvola di distribuzione dotata di valvola di non ritorno, saracinesca di chiusura e manometro | 20 | Tubo in silicone |
| 11 | Raccordo da 3/4 " con raccordo per tubo di alimentazione | 21 | Guarnizione da 3/4 " |
| | | 22 | Prolunga da 3/4 " |
| | | 23 | Raccordo a „bicono“ da 3/4 " |
| | | 24 | Guarnizione da 1/2 " |
| | | 25 | Raccordo valvola di sicurezza |

Il perfetto funzionamento è garantito solo se sono osservate le istruzioni e le prescrizioni riportate in questo fascicolo. L'installazione deve essere eseguita esclusivamente da un installatore qualificato. L'installazione deve essere effettuata secondo quanto riportato nelle istruzioni.

1 Informazioni generali

L'accessorio N° 616/3 serve per il collegamento tra la mandata ed il ritorno degli accumuli a riscaldamento indiretto JUNKERS ST120/160-1 E., utilizzando la piastra di allacciamento e di montaggio a corredo della caldaia: questo accessorio è adatto sia all'installazione sotto-intonaco sia a quella sopra-intonaco ed è composto da raccordi per il collegamento dell'acqua fredda sanitaria e dell'acqua calda dell'accumulo, dal gruppo di sicurezza senza riduttore di pressione e da un dispositivo di riempimento che permette di aggiungere acqua prelevandola dal circuito dell'acqua sanitaria.

I raccordi flessibili in inox per la mandata ed il ritorno e quelli per l'acqua calda, sono rivestiti di materiale coibente.

Non è possibile impiegare i riduttori di pressione N° 618 e N° 620.

2 Montaggio

2.1 Installazione sotto intonaco

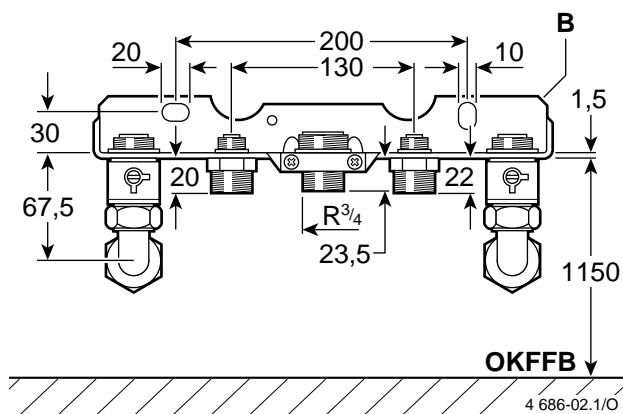
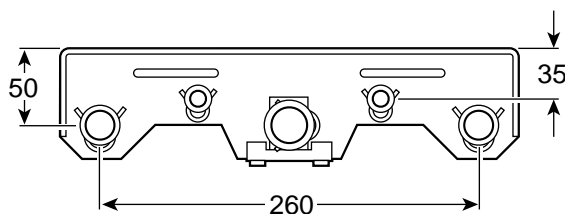


Figura 2

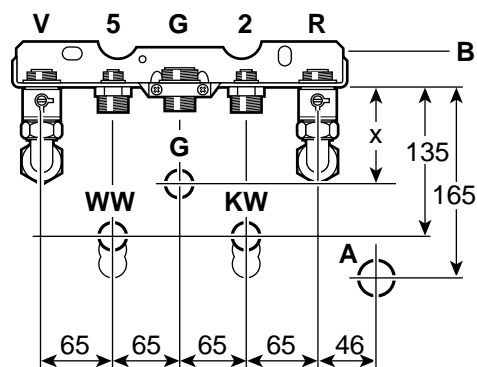
– Determinazione della distanza tra la piastra di allacciamento e montaggio¹⁾ (B) ed il piano del pavimento (OKFFB).



4 686-03.1/O

Figura 3

1) In dotazione alla caldaia



4 686-04.1/O

Figura 4

– Determinazione dell'installazione sotto intonaco

- A = Scarico
- B = Piastra di allacciamento e di montaggio
- V = Mandata riscaldamento
- R = Ritorno riscaldamento
- G = Gas
- WW = Acqua calda sanitaria
- KW = Acqua fredda sanitaria
- 2 = Raccordo con valvola di non ritorno
- 5 = Mandata accumulatore

Ingombri	Apparecchiature con raccordo di allacciamento gas (G)	
	1/2 "	3/4 "
X	63	75

Allacciamento riscaldamento, gas ed acqua sanitaria

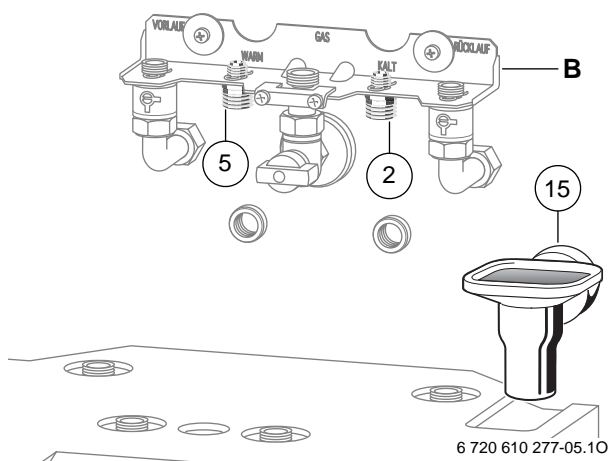


Figura 5

- Montare la piastra di allacciamento e di montaggio¹⁾ (B).
- Montare il rubinetto del gas²⁾.
- Smontare entrambi i nippli da 1/2".
- Montare il raccordo con valvola di non ritorno (2) ed il nipplo di collegamento per mandata accumulo (5).
- Effettuare il collegamento con i rubinetti di manutenzione.
- Montare il sifone di scarico con la rosetta di copertura (15).

Montaggio dell'accumulo

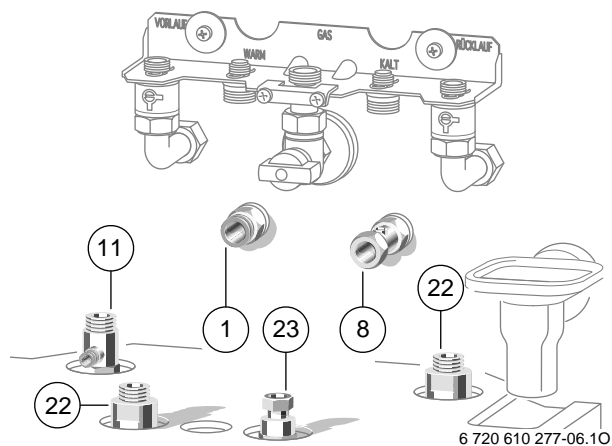


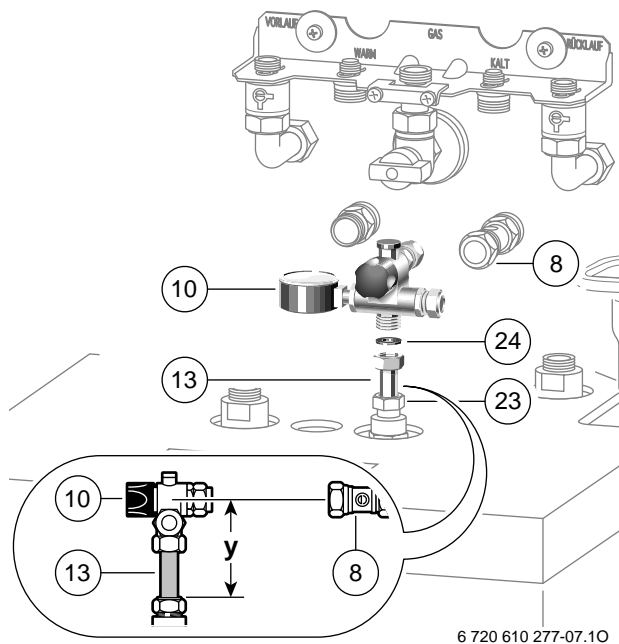
Figura 6

- Collegare il raccordo (1) con la presa acqua calda del luogo di posa.
- Collegare il raccordo a „bicono“ (8) con la presa acqua.
- Collegare il raccordo a vite (23) all'ingresso acqua fredda dell'accumulo.
- Collegare il raccordo (11) alla mandata e la prolunga (22) al ritorno accumulo.
- Collegare il raccordo (22) con la presa acqua calda dell'accumulo.
- Mettere l'accumulo nella posizione definitiva.

Avvertenza: È indispensabile rispettare le seguenti distanze dalla parete.

Tipo accumulo	Distanza dalla parete posteriore
ST 120-1 E ST 120-1 EO ST 120-1 EB	max. 60 mm
ST 160-1 E ST 160-1 EO ST 160-1 EB ST 160-1 EOB	appoggiati alla parete

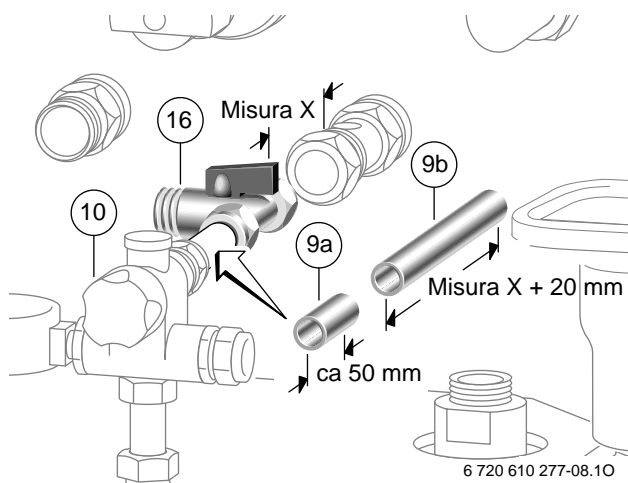
1) In dotazione alla caldaia
2) Accessorio



6 720 610 277-07.10

Figura 7

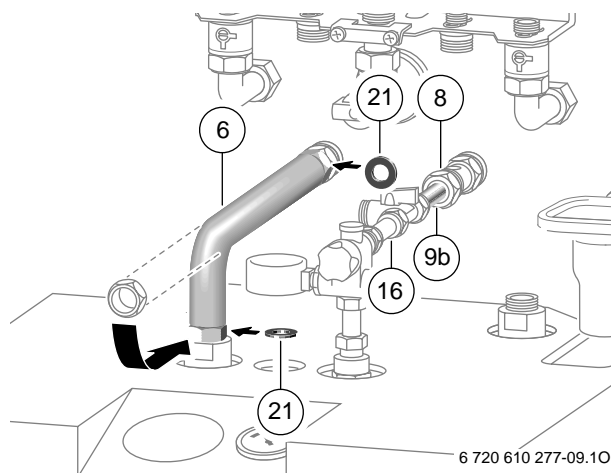
- Tagliare il raccordo acqua fredda sanitaria (13) alla misura $y + 20$ mm e collegarlo alla valvola di distribuzione (10) con la guarnizione (24).
- Inserire il raccordo acqua fredda sanitaria (13) nel raccordo di bloccaggio a vite (23).



6 720 610 277-08.10

Figura 8

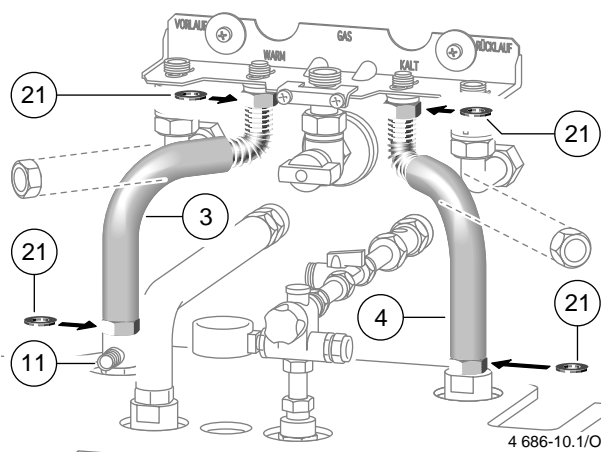
- Tagliare un tratto di circa 50 mm (9a) dal raccordo acqua fredda sanitaria (9).
- Applicare il tratto (9a) del raccordo al raccordo a vite della valvola a „T“ (16) ed avvitare a fondo.
- Inserire la valvola a „T“ (16) con il tubo (9a) nella valvola di distribuzione (10) ed avvitare a fondo.
- Mettere a livello l'accumulo e determinare la lunghezza (misura $X + 20$ mm) del secondo tratto di tubo (9b).



6 720 610 277-09.10

Figura 9

- Inserire il tratto di tubo (9b) nella valvola a „T“ (16) e nel raccordo a „bicono“ (8) ed avvitare solo uno dei raccordi a vite per evitare coppie di serraggio eccessive.
- Montare il raccordo flessibile in acciaio inox per acqua calda sanitaria (6) con guarnizione (21).



4 686-10.1/O

Figura 10

- Montare il flessibile in acciaio inox (3) per mandata accumulo con guarnizione (21).
- Montare il flessibile in acciaio inox (4) per ritorno accumulo con guarnizione (21).

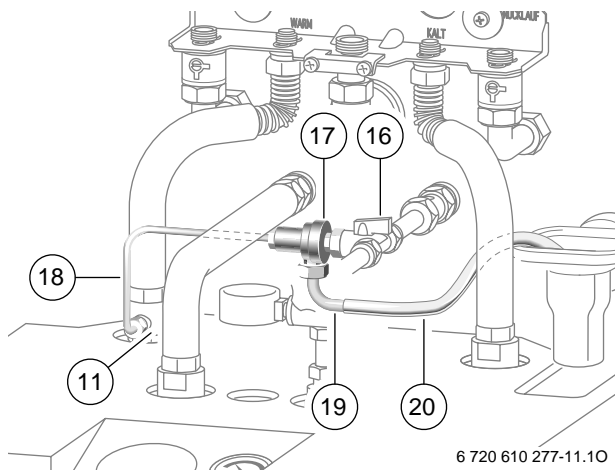


Figura 11

- Collegare il dispositivo di riempimento (17) alla valvola a „T“ (16).
- Collegare il tubo di alimentazione (18) al dispositivo di riempimento (17) ed al raccordo di collegamento (11).
- Montare il tubo di scarico (19) al dispositivo di riempimento (17), inserirvi il tubo in silicone (20) e collegarlo al sifone di scarico.

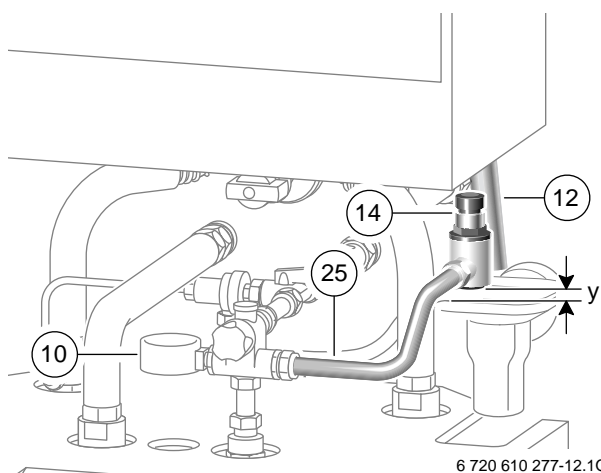


Figura 12

- Applicare il raccordo (25) alla valvola di sicurezza (14) ed alla valvola di distribuzione (10) ed, eventualmente, tagliare su misura il raccordo (25) in base alla posizione dell'accumulo; mettere a livello ed avvitare bene.
- Installando la valvola di sicurezza (14) è indispensabile rispettare una distanza minima di $y = 20$ mm.
- Collegare il tubo di scarico (12) alla valvola di sicurezza del riscaldamento: se necessario, ruotare l'imbuto del sifone.
- Una volta che tutte le parti siano state posizionate correttamente, avvitare bene tutti i raccordi a vite.

2.2 Installazione sopra intonaco

- Determinare la distanza tra la piastra di allacciamento e di montaggio¹⁾ (B) ed il piano del pavimento (OKFFB) come illustrato nelle figure 2 e 3.
- Montare la piastra di allacciamento e di montaggio¹⁾ (B) e prepararla come descritto nel capitolo 2.1.

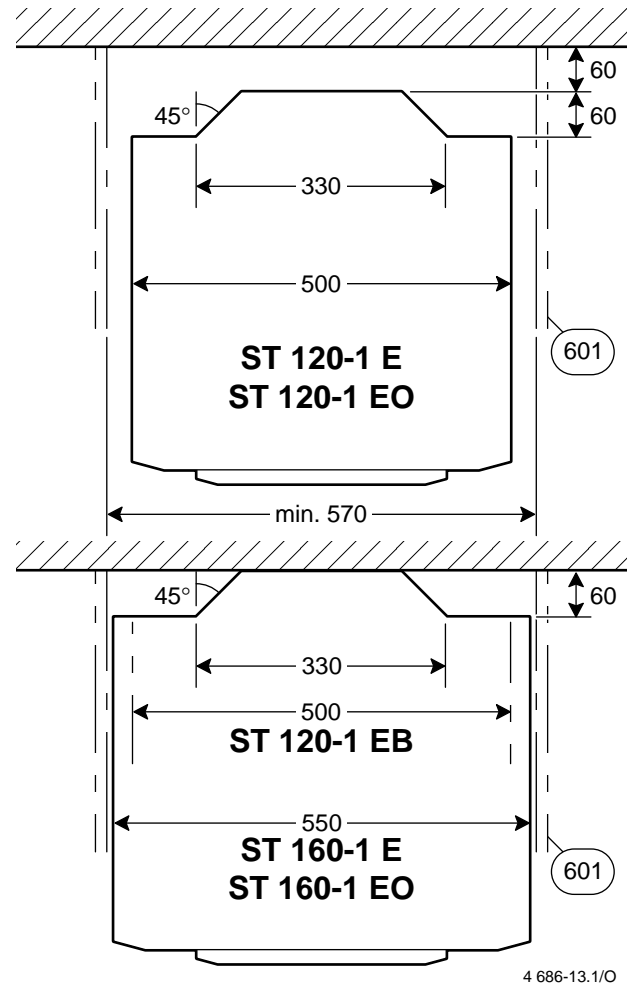


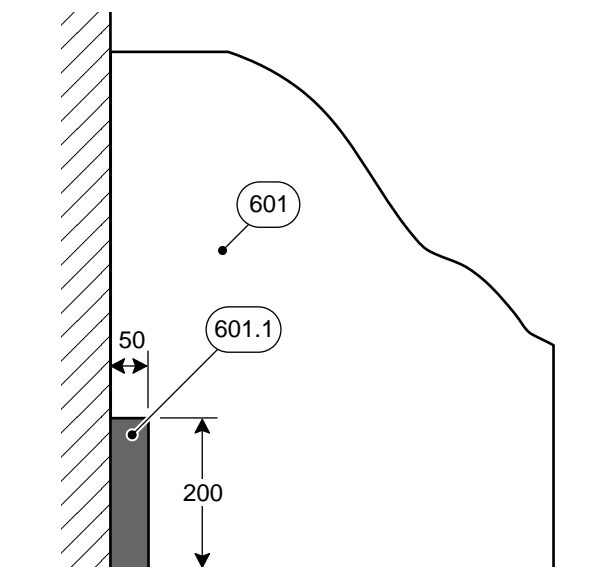
Figura 13

601 = contenitore (non formibile)

Tipo accumulo	Distanza dalla parete posteriore
ST 120-1 E ST 120-1 EO ST 120-1 EB	max. 60 mm
ST 160-1 E ST 160-1 EO ST 160-1 EB ST 160-1 EOB	appoggiati alla parete

- A seconda della distanza dell'accumulo dalla parete, realizzare il collegamento della tubazione come dalla descrizione seguente:

1) In dotazione alla caldaia



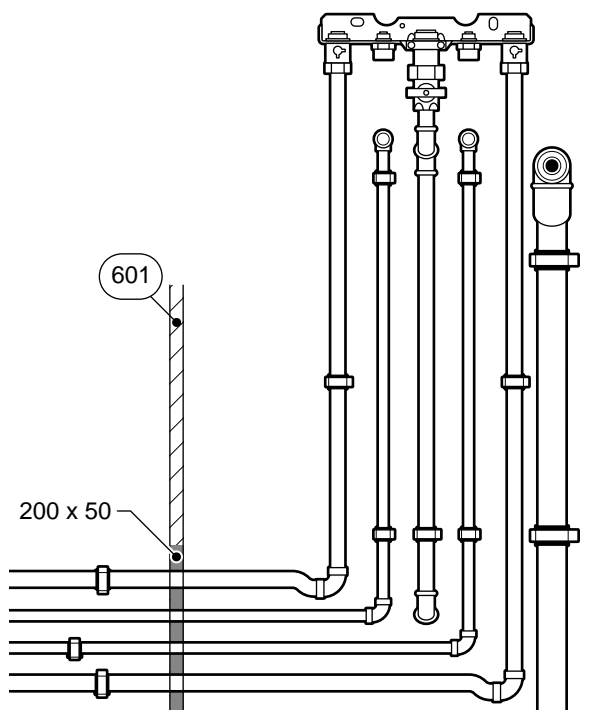
4 686-14.1/O

Figura 14

601 = contenitore (non formibile)

- In caso di collegamento a fianco della caldaia, attenersi alle misure degli scassi laterali (601.1).

Installazione con l'accumulo staccato dalla parete

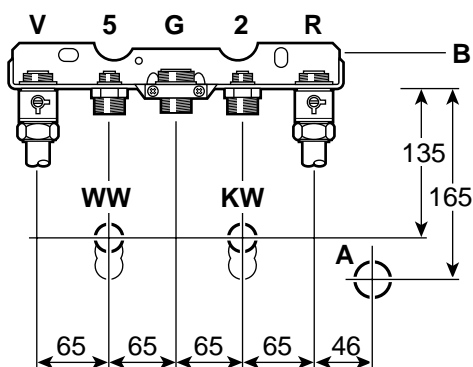


4 686-16.1/O

Figura 16 Collegamento sopra intonaco con distanza massima di 60 mm tra parete ed accumulo

601 = contenitore (non formibile)

- Il tubo del gas deve essere collegato alla piastra di collegamento sopra l'accumulo
- Eseguire i collegamenti con l'accumulo come da descrizione nel capitolo 2.1.



4 686-15.1/O

Figura 15

A = Scarico

B = Piastra di allacciamento e di montaggio

V = Mandata riscaldamento

R = Ritorno riscaldamento

G = Gas

KW = Acqua fredda sanitaria

WW = Acqua calda sanitaria

2 = Raccordo con valvola di non ritorno

5 = Mandata accumulatore

- Determinare le quote di collegamento dell'acqua fredda, dell'acqua calda e dello scarico.

- Montare il rubinetto del gas¹⁾.

1) Accessorio

Installazione con l'accumulo appoggiato alla parete

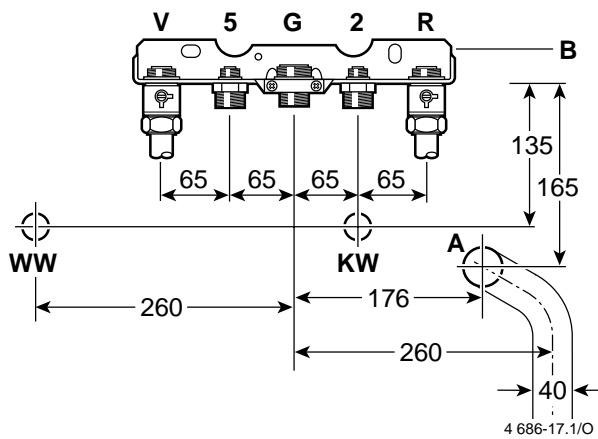


Figura 17

- WW = Acqua calda sanitaria
- KW = Acqua fredda sanitaria
- A = Scarico
- B = Piastra di allacciamento e di montaggio
- V = Mandata riscaldamento
- R = Ritorno riscaldamento
- G = Allacciamento gas
- 2 = Raccordo con valvola di non ritorno
- 5 = Mandata accumulo

- Determinare la quota di collegamento dell'acqua fredda, dell'acqua calda e dello scarico.

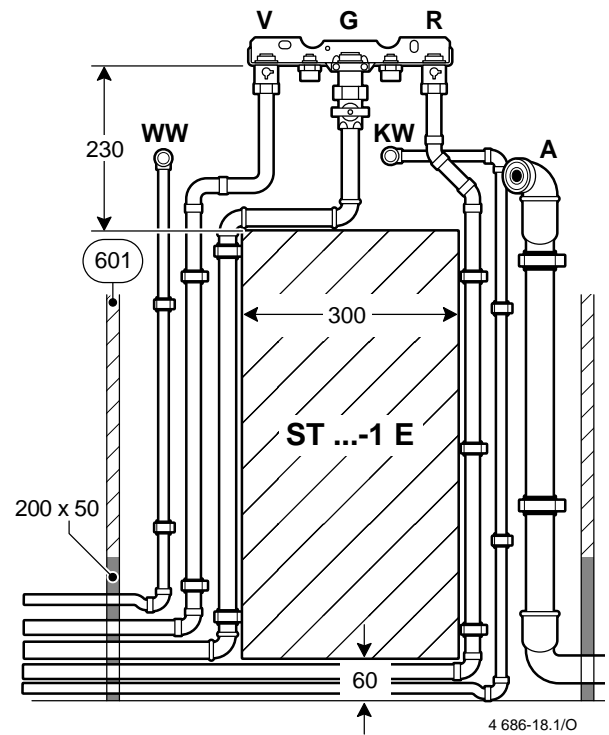


Figura 18 Collegamento completo impianto sopra intonaco con accumulo appoggiato alla parete

- G = Gas
- V = Mandata riscaldamento
- R = Ritorno riscaldamento
- WW = Acqua calda sanitaria
- KW = Acqua fredda sanitaria
- A = Scarico
- 601 = contenitore (non formibile)

- Per l'installazione sopra intonaco, utilizzare le cavità predisposte nelle parti inferiori e laterali dell'accumulo.

Avvertenza: In caso collegamento sopra intonaco tenere presente lo scasso a 45° nella parte posteriore dell'accumulo ed avere cura di installare per primo il collegamento del gas.

- Eseguire i collegamenti con l'accumulo come da descritto nel capitolo 2.1.



Robert Bosch S.p.A.
Settore Junkers,
20149 Milano
Via M. A. Colonna 35
Tel: 02 / 36 96.1
Fax: 02 / 36 96.561