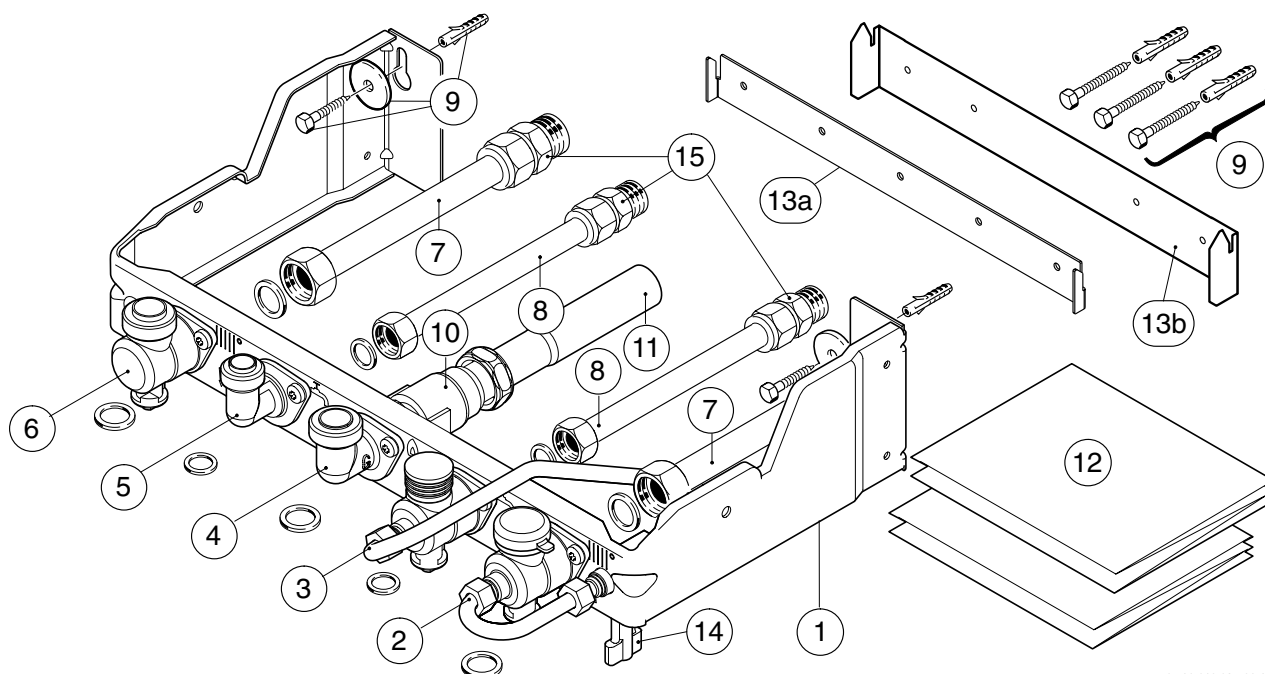


Accessorio No. 893



Piastra di allacciamento

7 719 002 161



6 720 610 985-00.10

Componenti dell'accessorio:

- | | | | |
|---|--|-----|------------------------------------|
| 1 | Telaio zincato | 10 | Rubinetto gas (3/4") |
| 2 | Rubinetto ritorno riscaldamento (3/4") | 11 | Tronchetto rame per gas |
| 3 | Rubinetto ingresso acqua fredda sanitaria (1/2") | 12 | Dime di montaggio |
| 4 | Raccordo gas (3/4") | 13a | Staffa di aggancio per ZC/ZWC ..-1 |
| 5 | Raccordo uscita acqua calda sanitaria (1/2") | 13b | Staffa di aggancio per ZWA ..-1 |
| 6 | Rubinetto mandata riscaldamento | 14 | Rubinetto riempimento impianto |
| 7 | Raccordo riscaldamento | 15 | Raccordi a bicono telescopici |
| 8 | Raccordo sanitario | | |
| 9 | Tasselli e viti di fissaggio (piastra e staffa d'aggancio) | | |

Dati importanti

Il corretto funzionamento è garantito soltanto se vengono scrupolosamente rispettate le presenti istruzioni. L'installazione deve essere affidata ad un installatore qualificato. **JUNKERS** si riserva il diritto di effettuare tutte le modifiche che riterrà necessarie.

1 Piastra di allacciamento e montaggio



Attenzione: per il collegamento dell'adduzione gas raccomandiamo di utilizzare obbligatoriamente le guarnizioni in fibra (16) di diametro 3/4" a corredo dell'accessorio (diam. int. mm 17,2 / diam. est. mm 24).

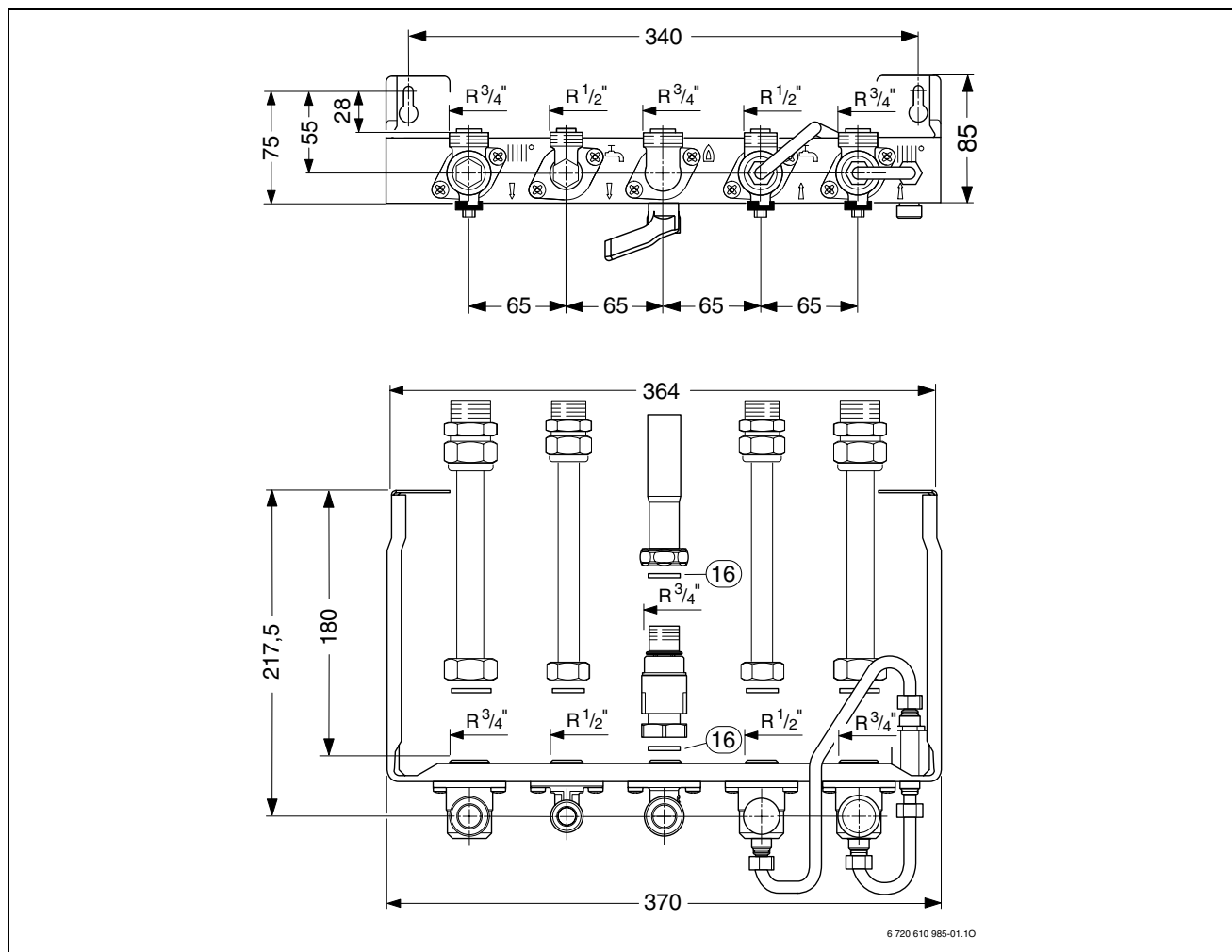


Fig. 1

2 Posizione di allacciamento

2.1 ZWA 24-1 ..

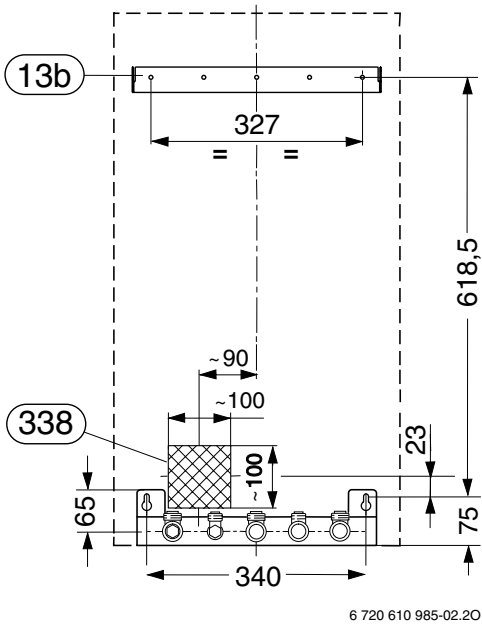


Fig. 2

2.2 ZC/ZWC 24/28-1 ..

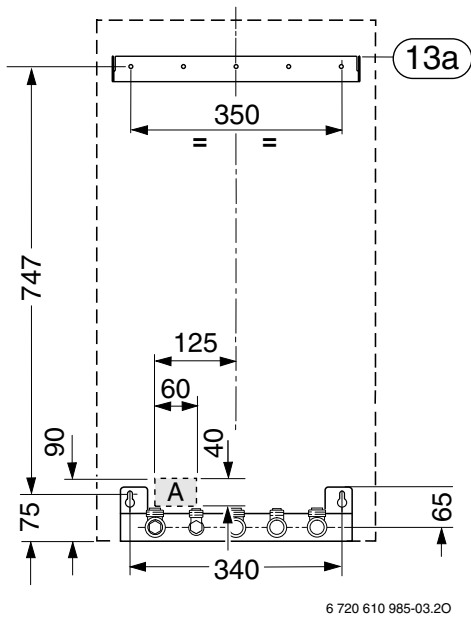


Fig. 3

2.3 ZWSE 23/28-4 ..

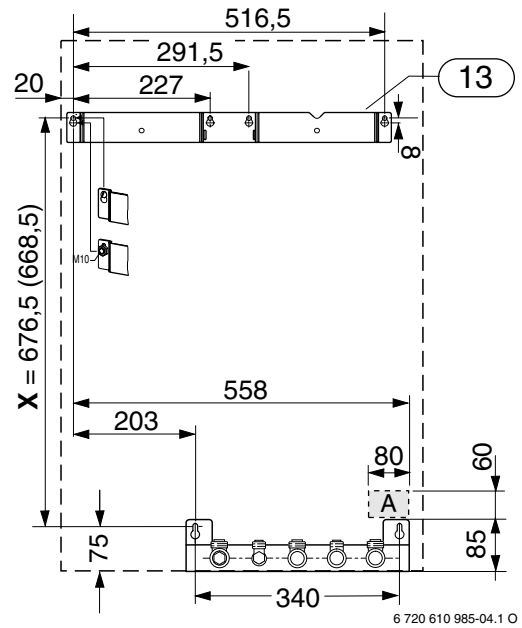


Fig. 4

Legenda per Fig. 2, 3 e 4:

- 13** Staffa di aggancio
- 16** Guarnizione fibra per gas (diametro 3/4")
Cod. 8 710 103 043 a corredo dei raccordi
- 338** Posizionamento cavi elettrici di alimentazione
- A** Zona consigliata per connessione ricircolo sanitario (diam. 1/2 ")



Robert Bosch S.p.A.
Settore Termotecnica
20149 Milano
Via M. A. Colonna 35
Tel: 02 / 36 96.1
Fax: 02 / 36 96.2561