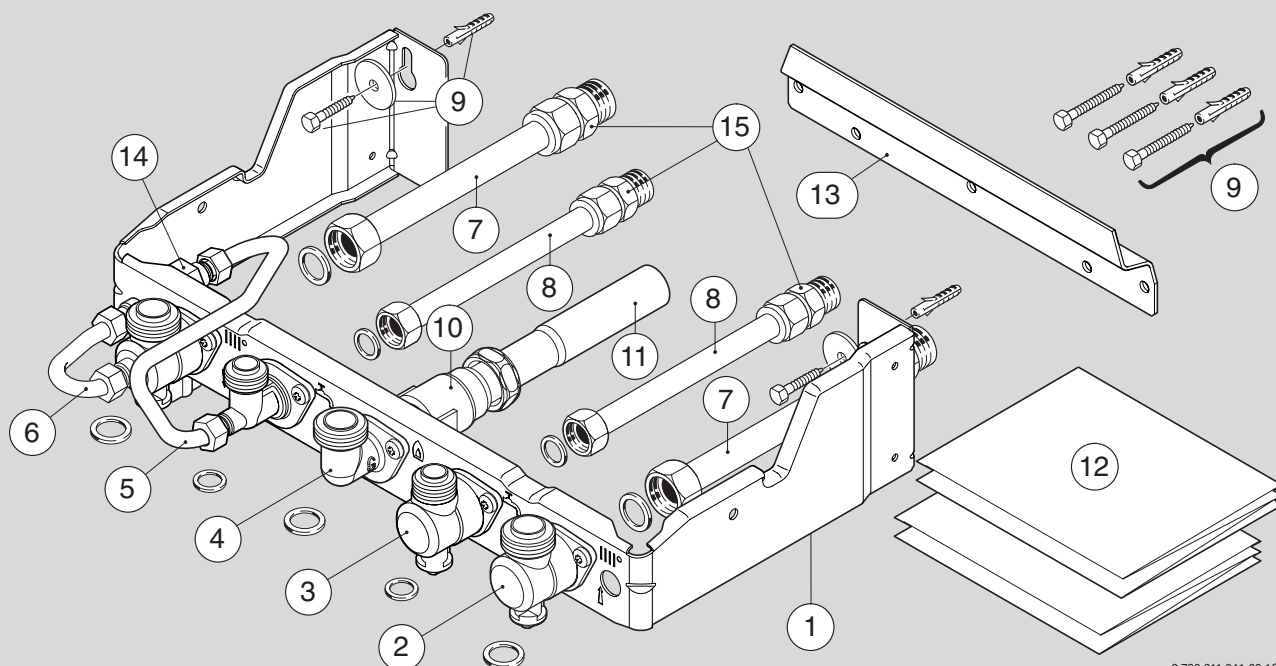


# Accessorio No. 799/1



Piastra di allacciamento

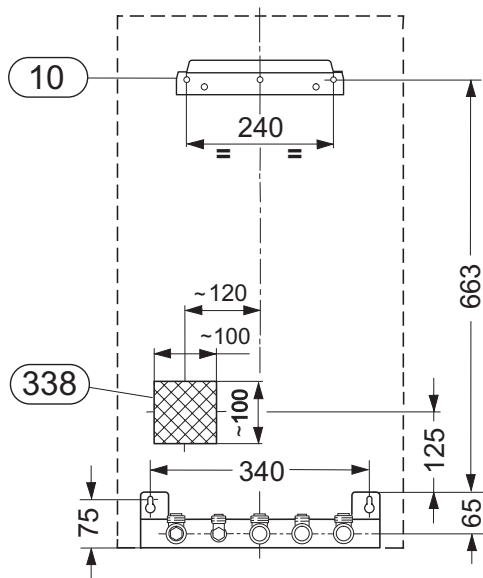
7 719 002 185



## Componenti dell'accessorio:

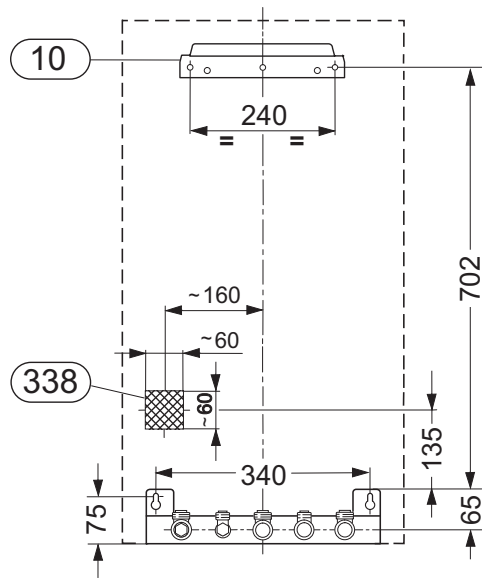
- |   |  |    |  |
|---|--|----|--|
| 1 | Telaio zincato                                   | 9  | Tasselli e viti di fissaggio (piastra e staffa d'aggancio) |
| 2 | Rubinetto ritorno riscaldamento (3/4")           | 10 | Rubinetto gas (3/4")                                       |
| 3 | Rubinetto ingresso acqua fredda sanitaria (1/2") | 11 | Tronchetto rame per gas                                    |
| 4 | Raccordo gas (3/4")                              | 12 | Dime di montaggio (ZWE .. 4 HA/HK)                         |
| 5 | Raccordo uscita acqua calda sanitaria (1/2")     | 13 | Staffa di aggancio   |
| 6 | Rubinetto mandata riscaldamento                  | 14 | Rubinetto riempimento impianto                             |
| 7 | Raccordo riscaldamento                           | 15 | Raccordi a bicono telescopici                              |
| 8 | Raccordo sanitario (1/2")                        |    |  |

Il corretto funzionamento è garantito soltanto se vengono scrupolosamente rispettate le presenti istruzioni. L'installazione deve essere affidata ad un installatore qualificato. **JUNKERS** si riserva il diritto di effettuare tutte le modifiche che riterrà necessarie.



6 720 610 244-02.1 R

1 Posizione di allacciamento per ZWE 24-4 HK



6 720 610 244-03.1 R

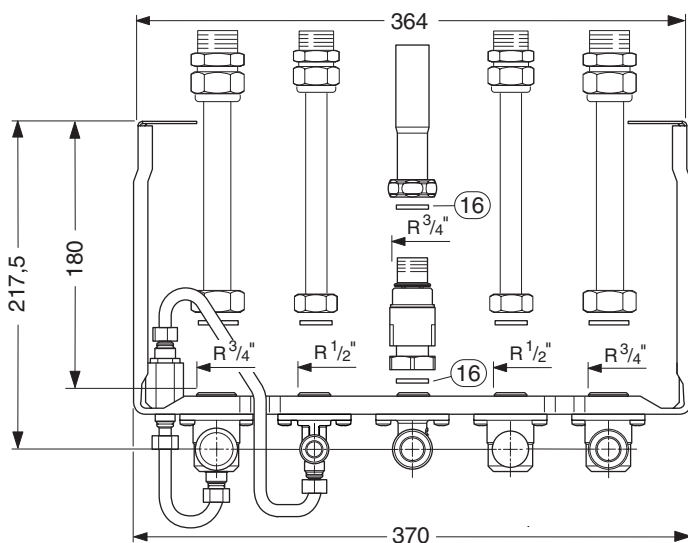
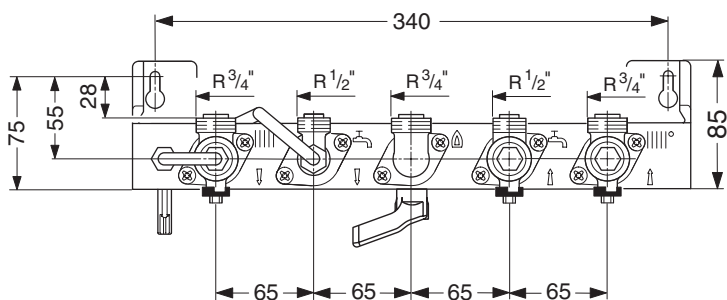
2 Posizione di allacciamento per ZWE 24/28-4 HA

**Legenda per Fig. 1, 2 e 3:**

- 10 Staffa di aggancio
- 16 Guarnizione fibra per gas (diametro 3/4")  
Cod. 8 710 103 043 a corredo dei raccordi
- 338 Posizionamento cavi elettrici di alimentazione



**Attenzione:** per il collegamento dell'adduzione gas raccomandiamo di utilizzare obbligatoriamente le guarnizioni in fibra (16) di diametro 3/4" a corredo dell'accessorio (diam. int. mm 17,2 / diam. est. mm 24).



6 720 611 041-01.10

3 Piastra di allacciamento e montaggio



**Robert Bosch S.p.A.**  
**Settore Termotecnica,**  
 20149 Milano  
 Via M. A. Colonna 35  
 Tel: 02 / 36 96.1  
 Fax: 02 / 36 96.561