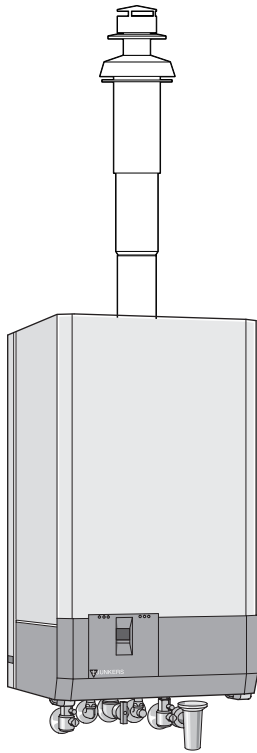


Supplemento per condotto aspirazione aria/scarico fumi

Caldaia murale a gas

**CERASTAR**



6 720 610 960-00.10

**ZWE 24-4/3 HA**

6 720 612 729 IT (2006/03) OSW

 **JUNKERS**  
Gruppo Bosch

## Indice

---

<b>1</b>	<b>Avvertenze e spiegazione dei simboli presenti nel libretto</b>	<b>3</b>
1.1	Avvertenze	3
1.2	Spiegazione dei simboli presenti nel libretto	3

---

<b>2</b>	<b>Applicazione</b>	<b>4</b>
2.1	Informazioni generali	4
2.2	Apparecchi a gas	4
2.3	Combinazione dei vari accessori di scarico fumi	4

---

<b>3</b>	<b>Avvertenze per l'installazione</b>	<b>5</b>
----------	---------------------------------------	----------

---

<b>4</b>	<b>Ingombri e misure d'installazione</b>	<b>6</b>
4.1	Condotto di scarico fumi orizzontale	6
4.2	Condotto di scarico fumi verticale	8
4.3	Collegamento per condotti sdoppiati	11

---

<b>5</b>	<b>Scelta del diaframma idoneo</b>	<b>16</b>
5.1	Condotto di scarico fumi orizzontale con AZ 266	16
5.2	Condotto di scarico fumi verticale con AZ 262	16
5.3	Condotti di aspirazione/scarico sdoppiati	17

## 1 Avvertenze e spiegazione dei simboli presenti nel libretto

### 1.1 Avvertenze

Un funzionamento corretto può essere garantito soltanto attenendosi alle presenti Istruzioni d'installazione.

Junkers è impegnata in un continuo processo di ricerca volto a migliorare le caratteristiche dei prodotti. Per questo motivo le informazioni fornite in questo libretto d'istruzioni sono indicative e possono essere soggette a variazioni anche senza preavviso. L'installazione degli accessori scarico fumi deve essere eseguita esclusivamente da un installatore qualificato ai sensi delle normative vigenti.

Per l'installazione dell'apparecchiatura è indispensabile attenersi alle rispettive istruzioni.

#### In caso di odore di gas combustibili

- ▶ Spegnerne l'apparecchio.
- ▶ Aprire le finestre.
- ▶ Chiamare un tecnico qualificato.

#### Installazione ed eventuali interventi

- ▶ L'installazione nonché eventuali interventi sull'apparecchio devono essere effettuati esclusivamente da aziende ai sensi della legislazione vigente.
- ▶ Non è consentito modificare i componenti del condotto scarico fumi.

### 1.2 Spiegazione dei simboli presenti nel libretto

---



Le **avvertenze** sono contrassegnate con il simbolo che si trova a fianco. Il testo è limitato attraverso linee orizzontali.

---

## 2 Applicazione

### 2.1 Informazioni generali

Prima dell'installazione della caldaia e del condotto di scarico fumi, informarsi ed attenersi alle leggi ed alle normative vigenti nonché alle eventuali disposizioni delle Autorità locali, riguardanti l'installazione di apparecchi a gas e l'evacuazione dei gas combusti.

Nel caso di condotti di scarico secondo le tipologie C<sub>12</sub>, C<sub>32</sub>, C<sub>42</sub>, C<sub>52</sub>, l'accessorio scarico fumi è parte integrante dell'omologazione CE. Per questo motivo è obbligatorio l'utilizzo di accessori per scarico fumi originali Junkers.

La temperatura massima delle superfici esterne è inferiore a 85°C. Non è pertanto necessario rispettare distanze previste per le sostanze infiammabili. Le normative locali possono comunque differire e prescrivere differenti distanze minime.

### 2.2 Apparecchi a gas

I condotti di scarico fumi descritti, possono essere utilizzati in combinazione con le caldaie a gas comprese nella tabella 1.

<b>ZWE 24-4/3 HA</b>	CE-0085 AS 0001

Tab. 1

Gli apparecchi, di cui tabella succitata, sono stati controllati ed omologati conformemente a quanto previsto dalla direttiva CEE relativa agli apparecchi a gas (CEE 90/396, CEE 92/42, CEE 72/23, CEE 89/336) e EN483.

### 2.3 Combinazione dei vari accessori di scarico fumi

Le caldaie a gas ZWE 24-4/3 HA possono essere combinate con ulteriori accessori per scarico fumi come da tabella 2.

<b>AZ 136</b>	C <sub>32</sub>	<b>AZ 267</b>	C <sub>12</sub> , C <sub>32</sub>
<b>AZ 137</b>		<b>AZ 268</b>	
<b>AZ 171</b>	C <sub>12</sub>	<b>AZ 269</b>	
<b>AZ 175</b>	C <sub>32</sub>	<b>AZ 271</b>	C <sub>32</sub> , C <sub>42</sub> , C <sub>52</sub>
<b>AZ 262</b>		<b>AZ 280</b>	
<b>AZ 263</b>	C <sub>12</sub> , C <sub>32</sub>	<b>AZ 281</b>	
<b>AZ 264</b>		<b>AZ 282</b>	
<b>AZ 265</b>		<b>AZ 278</b>	
<b>AZ 266</b>	C <sub>12</sub>	<b>AZ 279</b>	
<b>AZ 277</b>	C <sub>12</sub> , C <sub>32</sub> , C <sub>42</sub> , C <sub>52</sub>	<b>AZ 283</b>	

Tab. 2

### 3 Avvertenze per l'installazione

- Durante l'installazione delle caldaie: tenere in considerazione le distanze necessarie per il montaggio del sistema di scarico fumi della caldaia stessa.
- In caso d'installazione di bollitori con accumulo a riscaldamento indiretto, sottostanti o affiancati alla caldaia: tenere in considerazione le distanze necessarie al montaggio degli accessori per lo scarico fumi della caldaia stessa.
- Nell'utilizzo degli accessori per scarico fumi, può essere necessario, in diverse configurazioni, l'inserimento di un apposito diaframma. Per la definizione del diaframma, relativo alla configurazione dell'installazione, consultare le tabelle contenute nel capitolo 5.
- Lo sdoppiamento dei condotti, per le caldaie le cui sigle sono esposte nelle tabelle, è possibile mediante il kit sdoppiatore «Accessorio AZ 277» (Codice d'ordine: 7 719 001 796)

## 4 Ingombri e misure d'installazione

### 4.1 Condotto di scarico fumi orizzontale

#### 4.1.1 Caldaia modulante senza bollitore con accumulo a riscaldamento indiretto

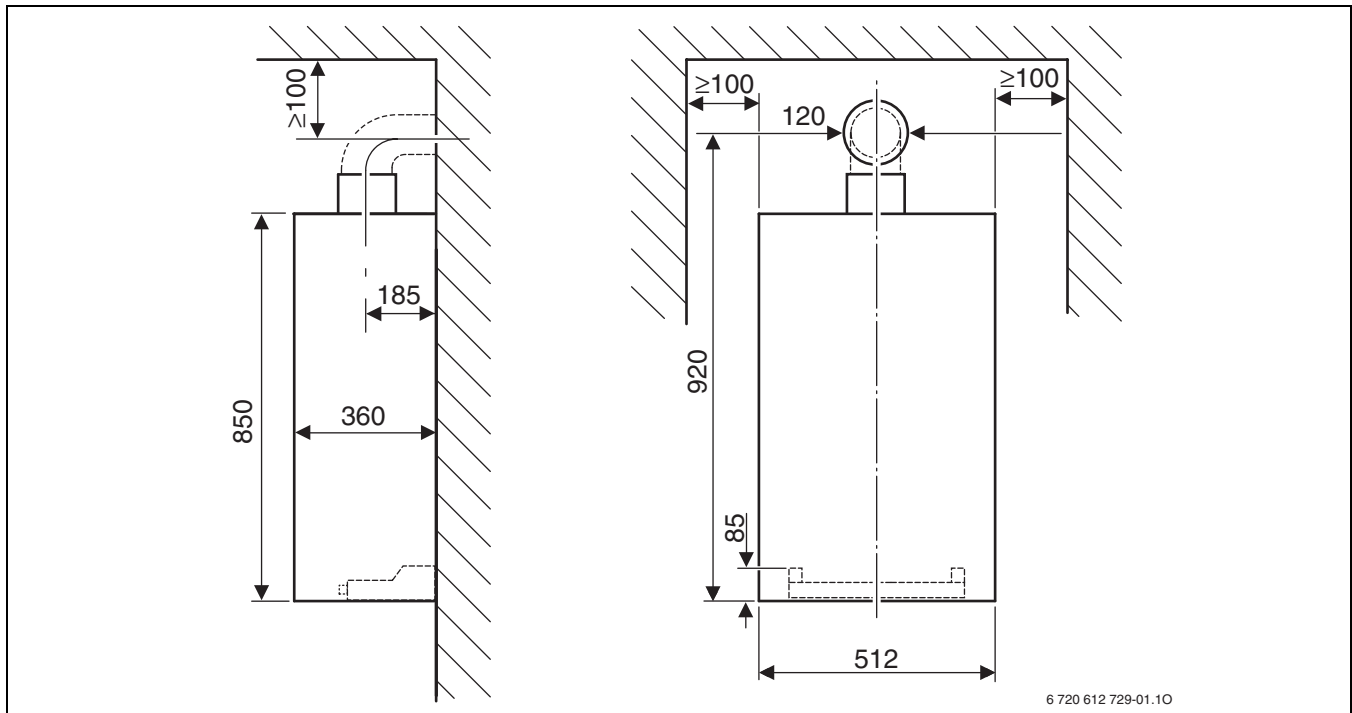


Fig. 1

#### 4.1.2 Caldaia modulante affiancata da eventuale bollitore con accumulo a riscaldamento indiretto ST 75, su parete

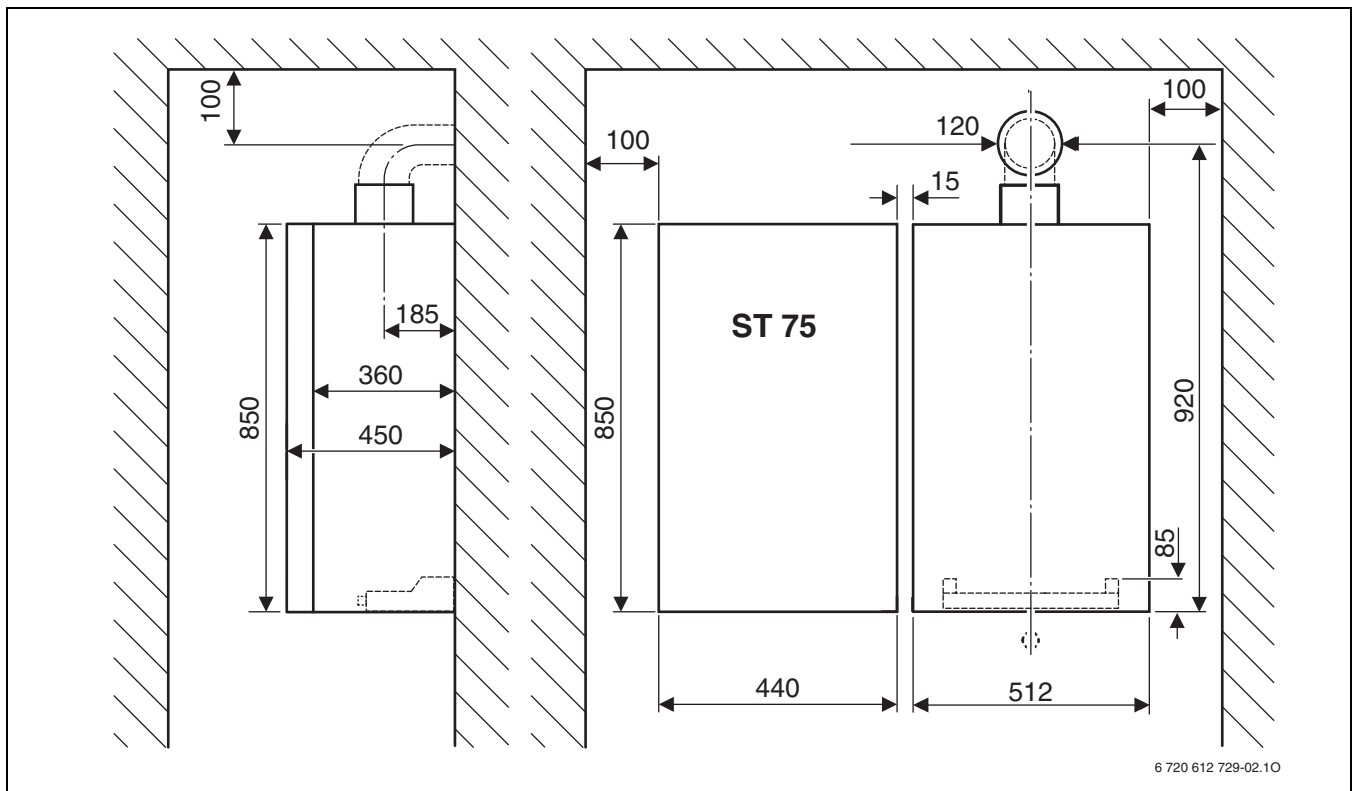


Fig. 2

4.1.3 Caldaia modulante, sovrastante un eventuale bollitore con accumulo a riscaldamento indiretto ST 90-3, ST 120-1 E/Z, ST 160-1 E a basamento

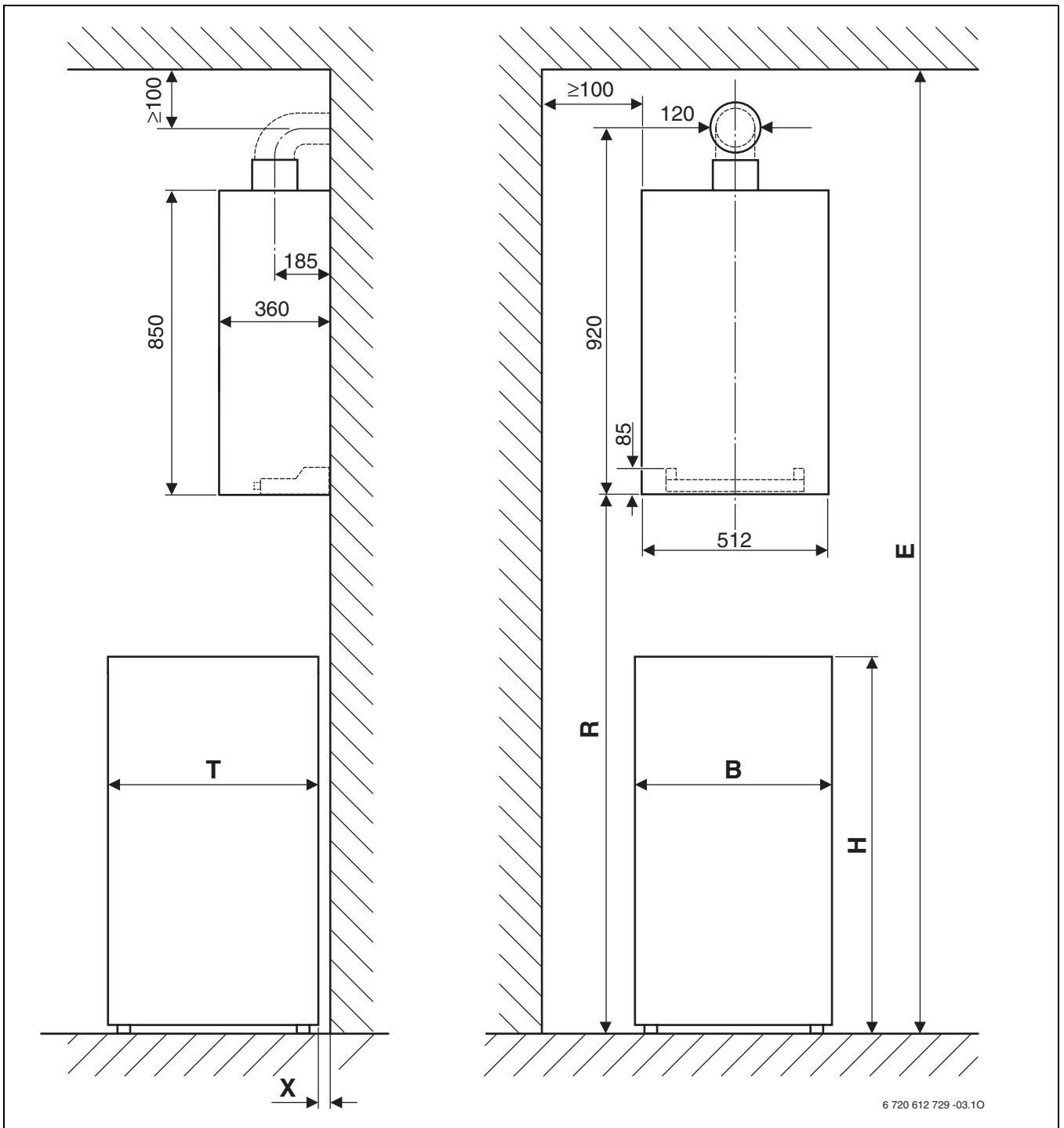


Fig. 3

	B	E	H	R	T	X
ST 90-3	500	≥ 2120	820	1110	540	≤ 60
ST 120-1 E	500	≥ 2220	920		500	
ST 120-1 Z	540				505	
ST 160-1 E	550				550	0

Tab. 3

## 4.2 Condotto di scarico fumi verticale

### 4.2.1 Caldaia modulante senza bollitore con accumulo a riscaldamento indiretto

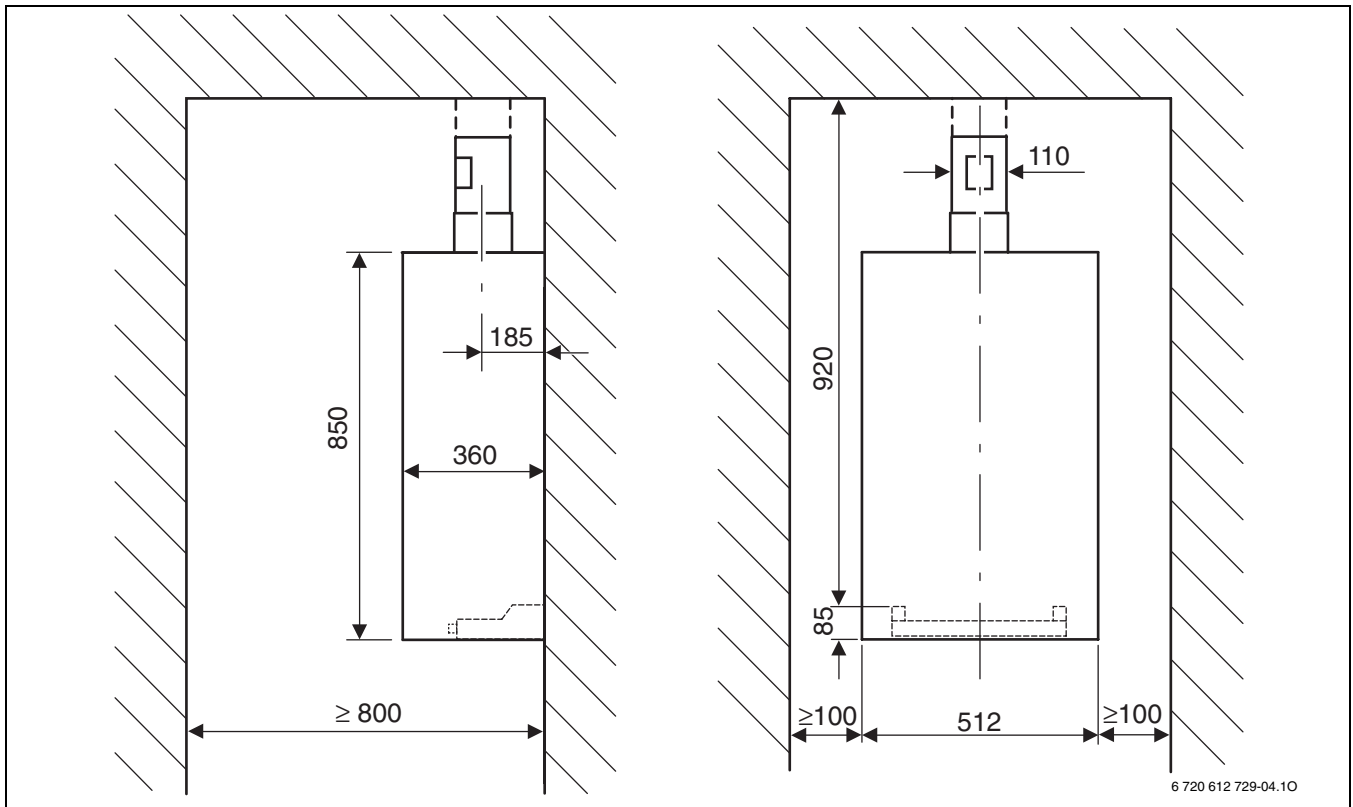


Fig. 4 Con tetto piano

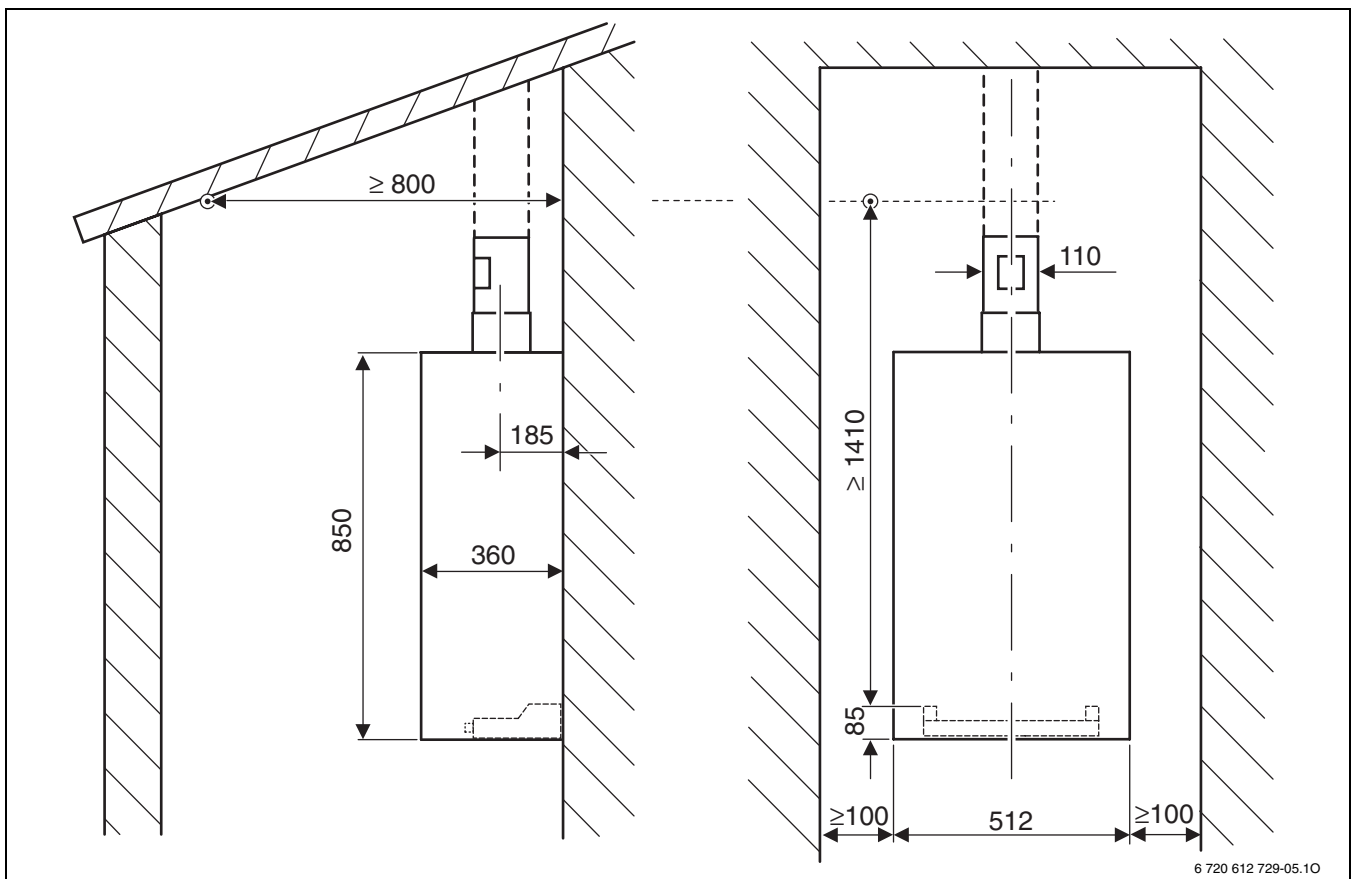


Fig. 5 Con tetto inclinato



4.2.2 Caldaia modulante affiancata da eventuale bollitore con accumulo a riscaldamento indiretto ST 75, su parete

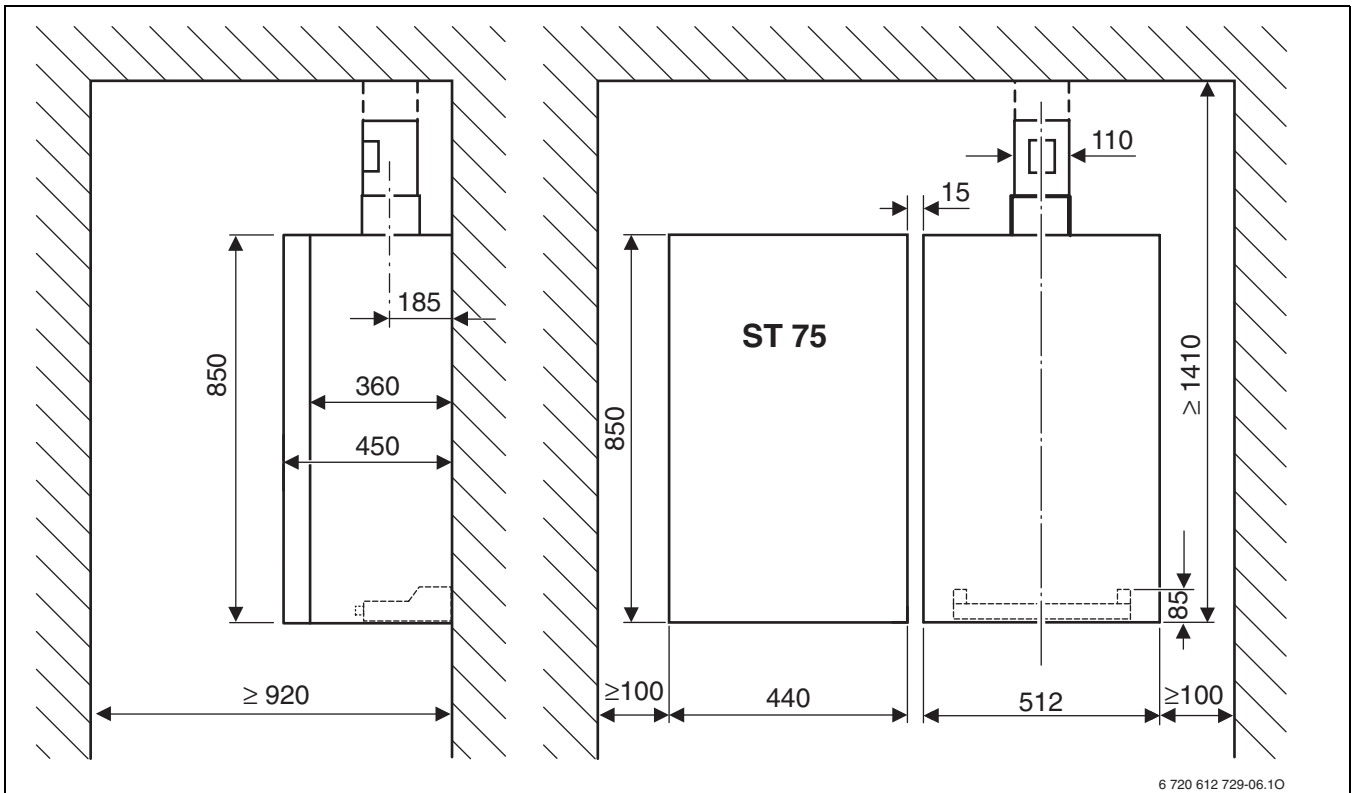


Fig. 6 Con tetto piano

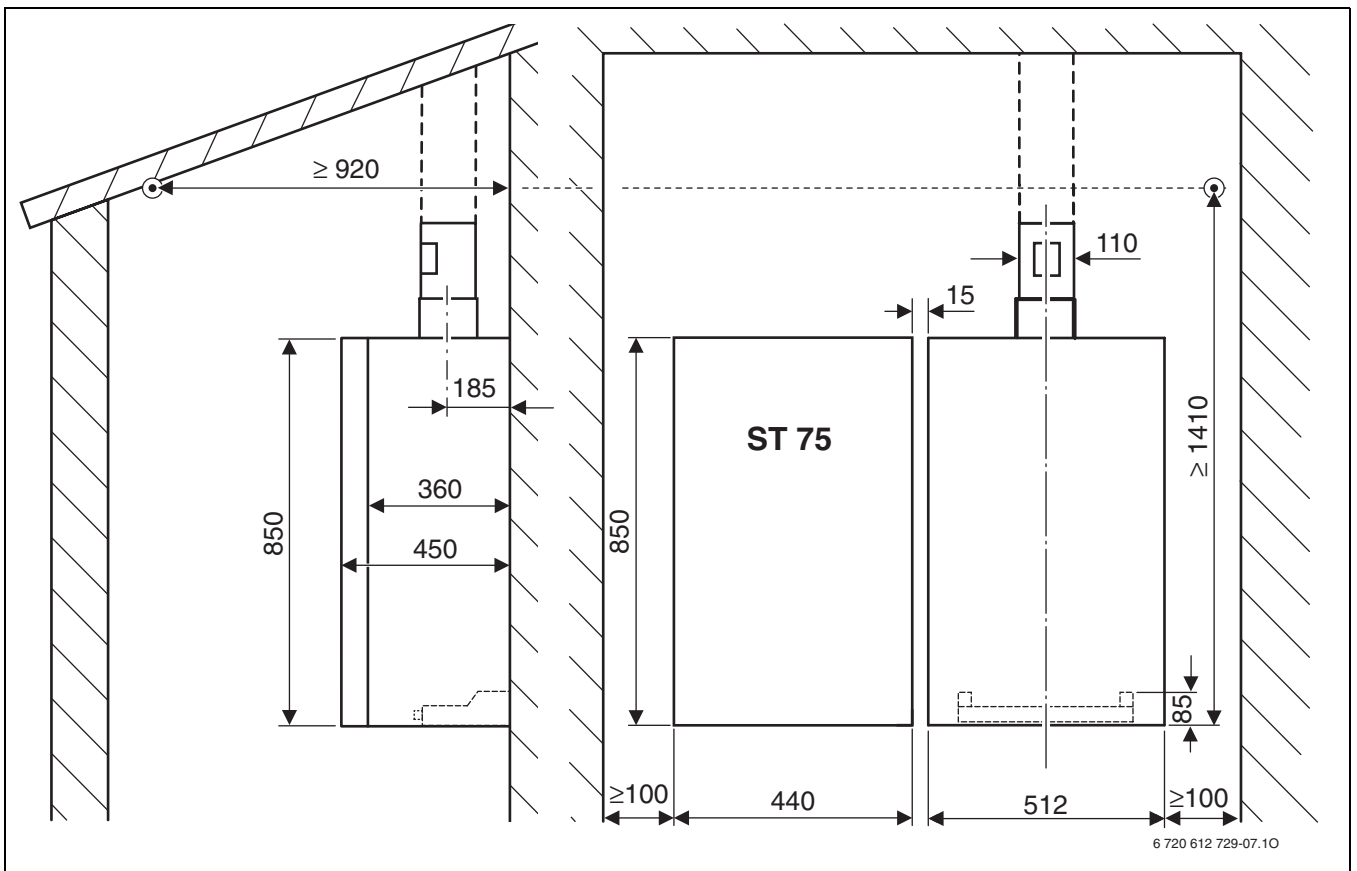


Fig. 7 Con tetto inclinato

4.2.3 Caldaia modulante, sovrastante un eventuale bollitore con accumulo a riscaldamento indiretto ST 90-3, ST 120-1 E/Z, ST 160-1 E a basamento

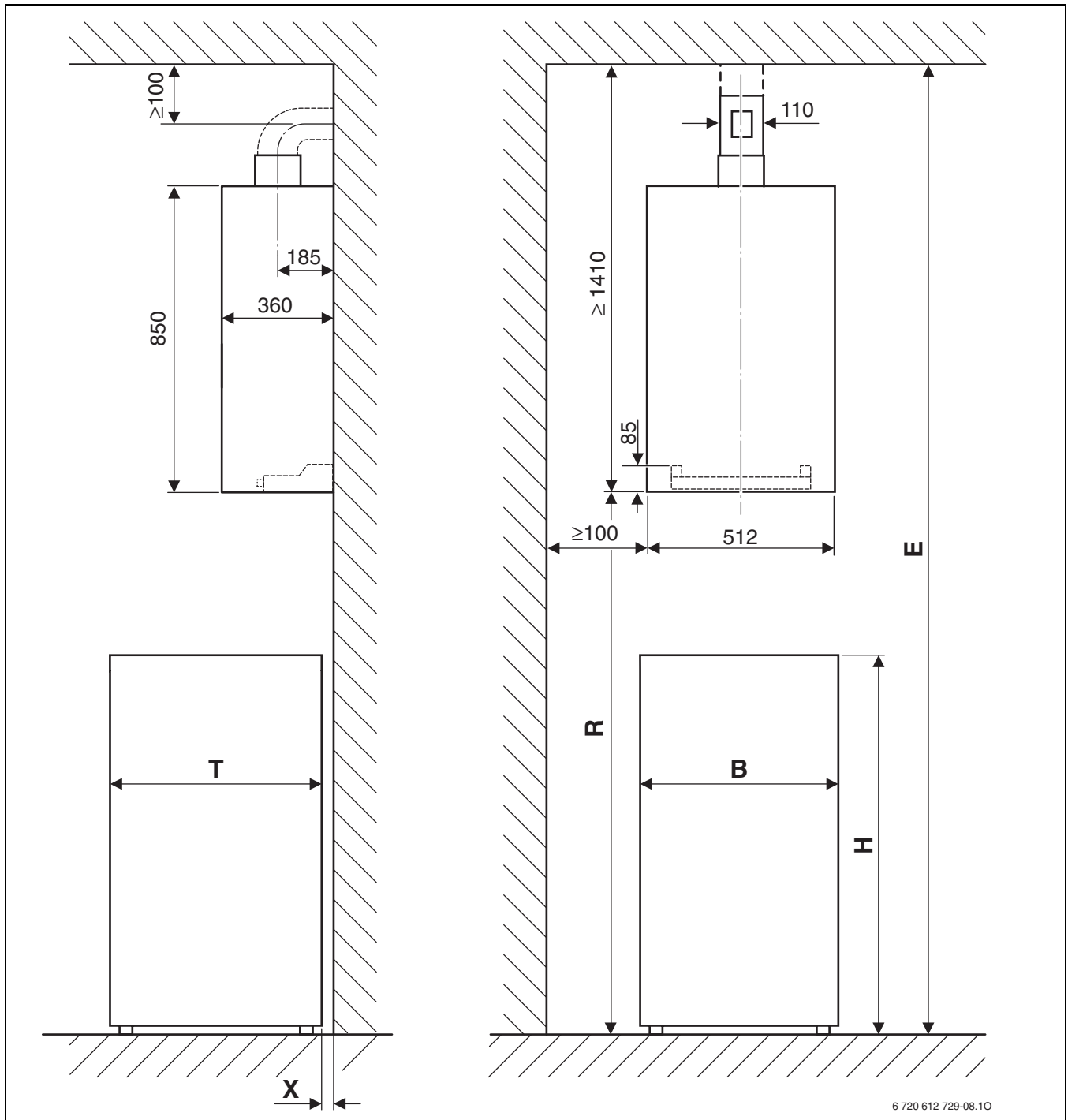


Fig. 8 Con tetto pianno

	B	E	H	R	T	X
ST 90-3	500	≥ 2120	820	1110	540	≤ 60
ST 120-1 E	500	≥ 2220	920		500	
ST 120-1 Z	540				505	
ST 160-1 E	550				550	0

Tab. 4

### 4.3 Collegamento per condotti sdoppiati

#### 4.3.1 Caldaia modulante senza bollitore con accumulo a riscaldamento indiretto

##### Installazione scarico fumi tipologie C<sub>12</sub>

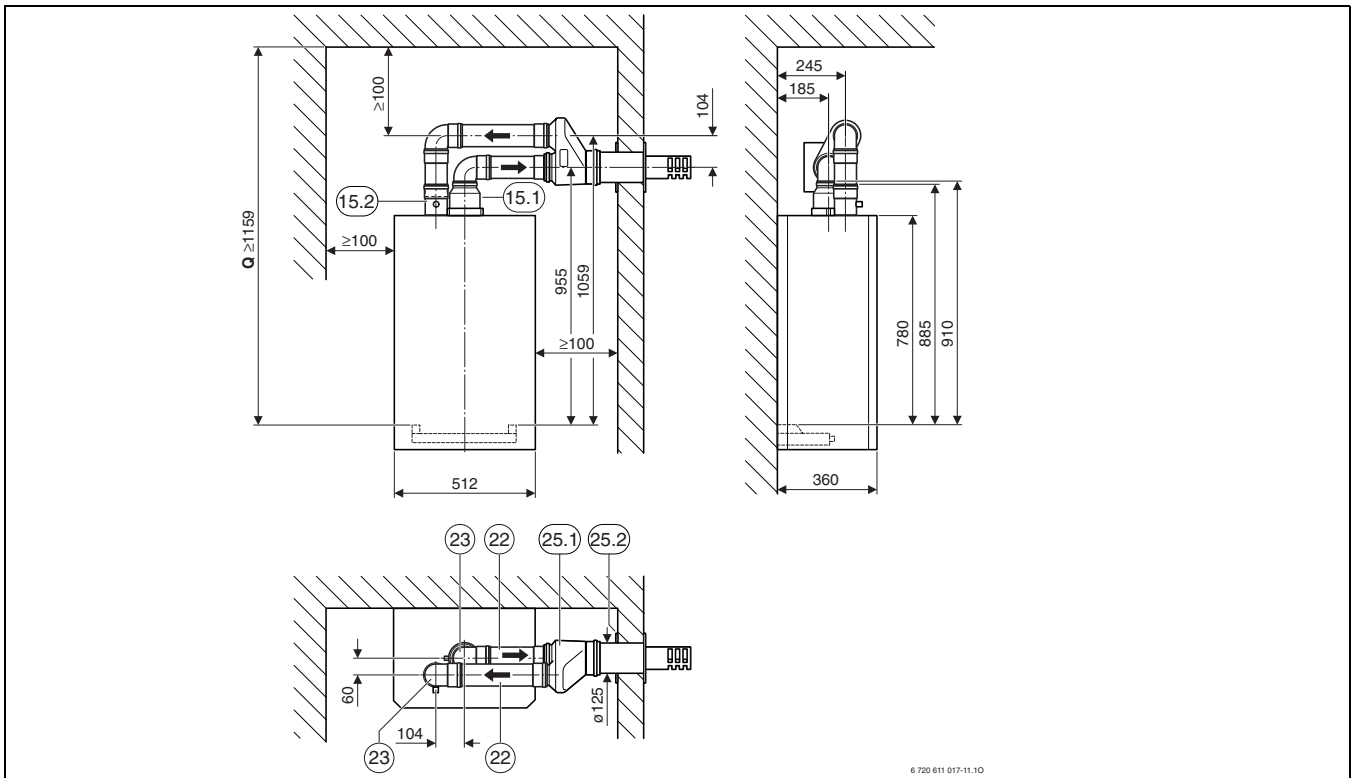


Fig. 9

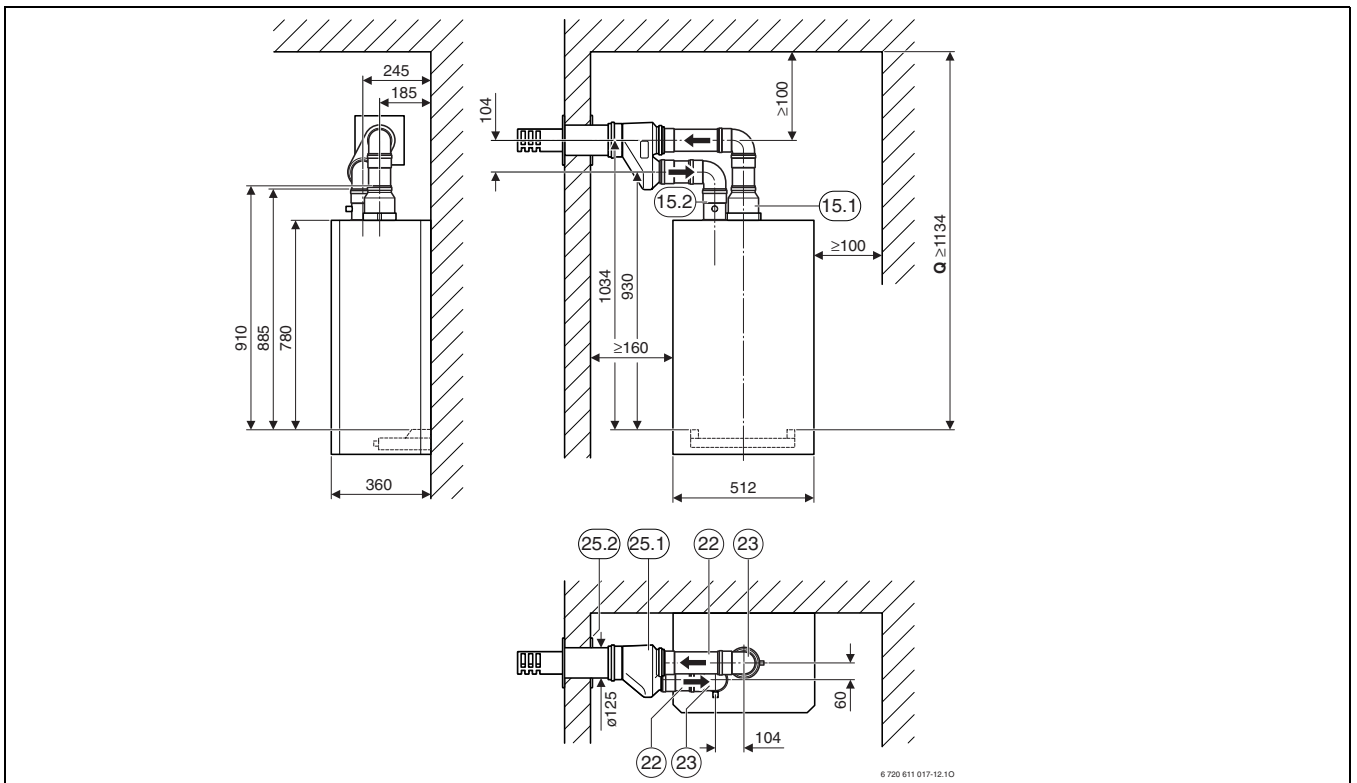


Fig. 10

15 AZ 277  
22 AZ 280, 281, 282

23 AZ 278  
25 AZ 171

Installazione scarico fumi tipologie C<sub>42</sub> e C<sub>52</sub>

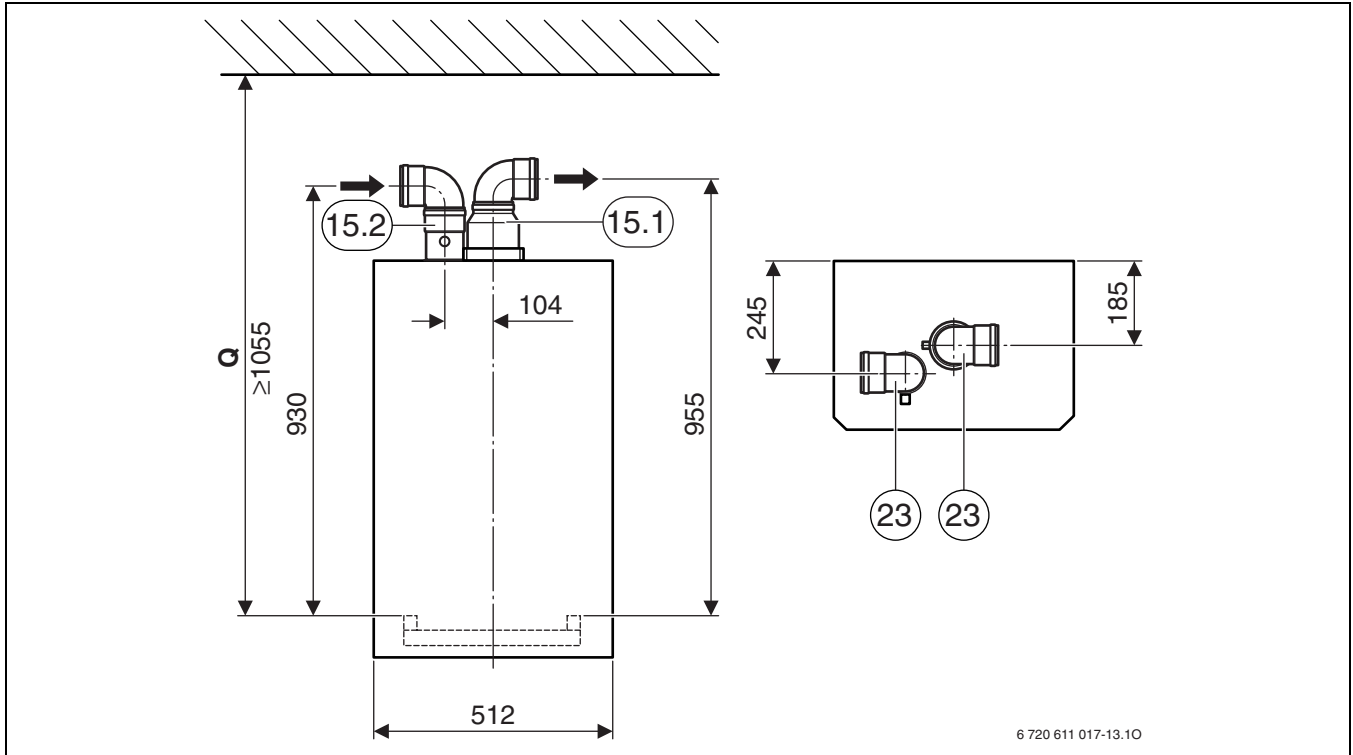


Fig. 11

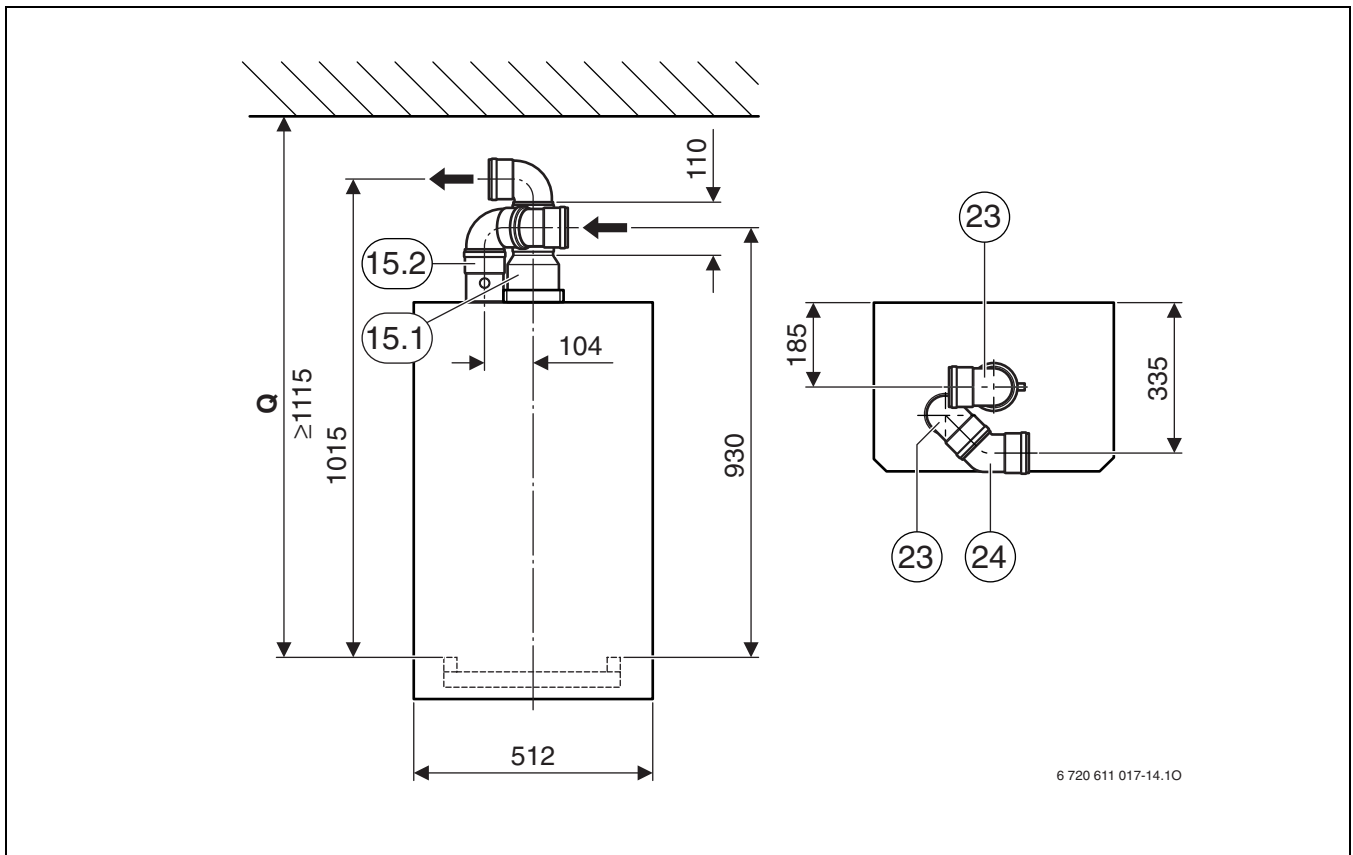


Fig. 12

- 15 AZ 277
- 22 AZ 280, 281, 282
- 23 AZ 278
- 24 AZ 279

Installazione scarico fumi tipologie C<sub>32</sub>

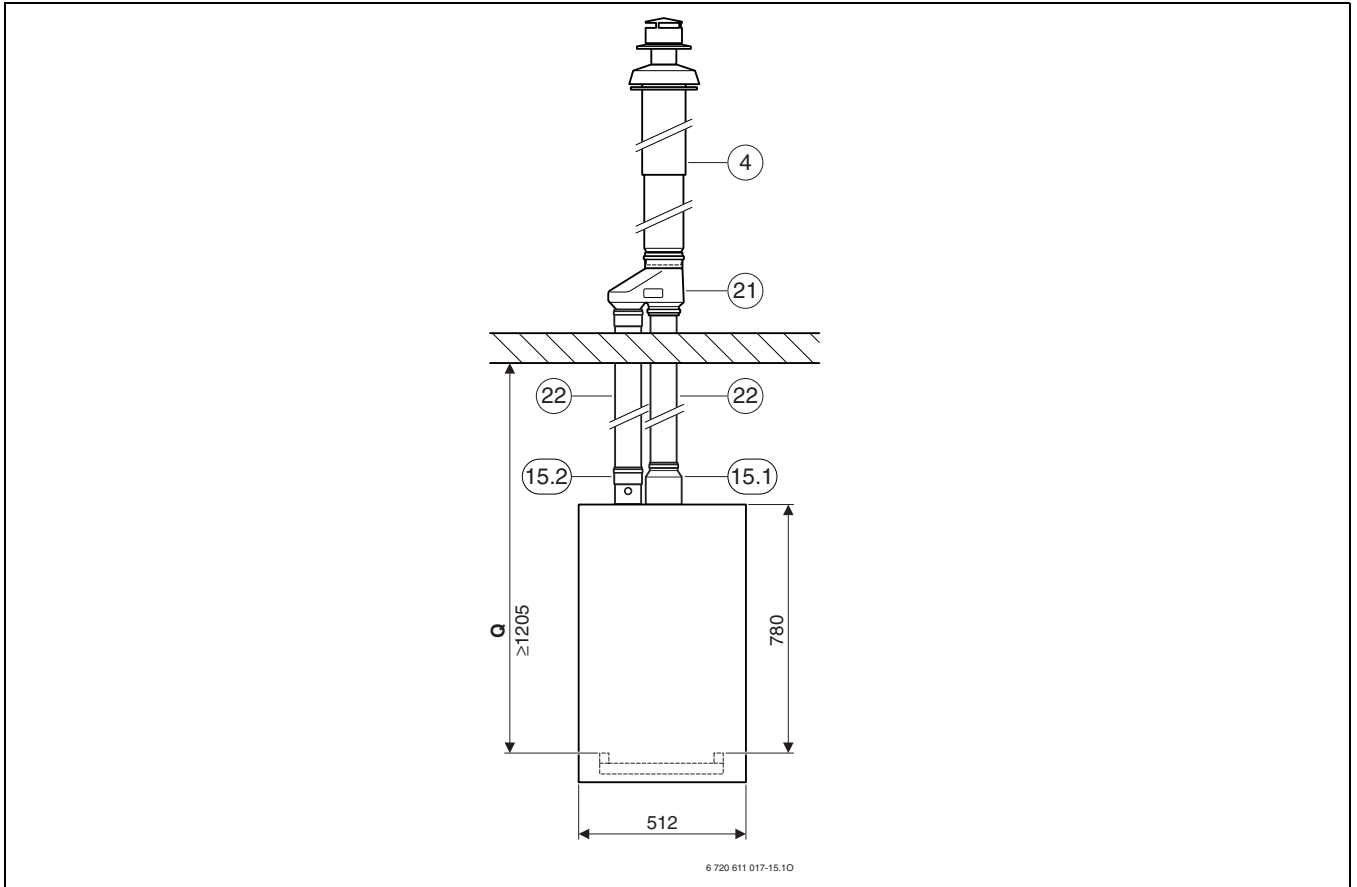


Fig. 13

- 15 AZ 277
- 21 AZ 175
- 22 AZ 280, 281, 282
- 24 AZ 279

**4.3.2 Caldaia modulante affiancata da eventuale bollitore con accumulo a riscaldamento indiretto ST 75, su parete**



Le dimensioni d'ingombro sono rilevabili dalle figure dei singoli apparecchi (Capitolo 4.3.1).

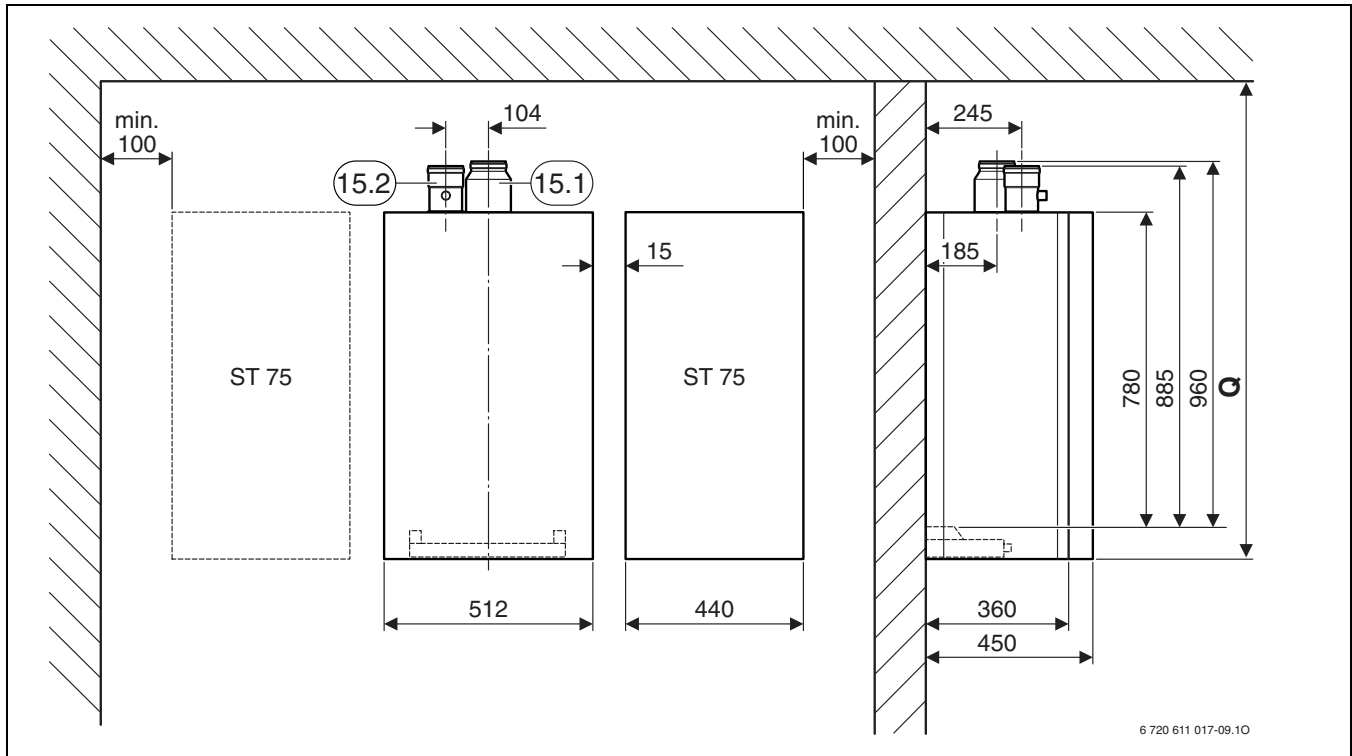


Fig. 14

15 AZ 277

Q	
<b>ST 75</b>	La misura dipende dal condotto di scarico, corrisponde alla misura Q da Capitolo 4.3.1

Tab. 5

**4.3.3 Caldaia modulante, sovrastante un eventuale bollitore con accumulo a riscaldamento indiretto ST 90-3, ST 120-1 E/Z, ST 160-1 E a basamento**



Le dimensioni d'ingombro sono rilevabili dalle figure dei singoli apparecchi (Capitolo 4.3.1).

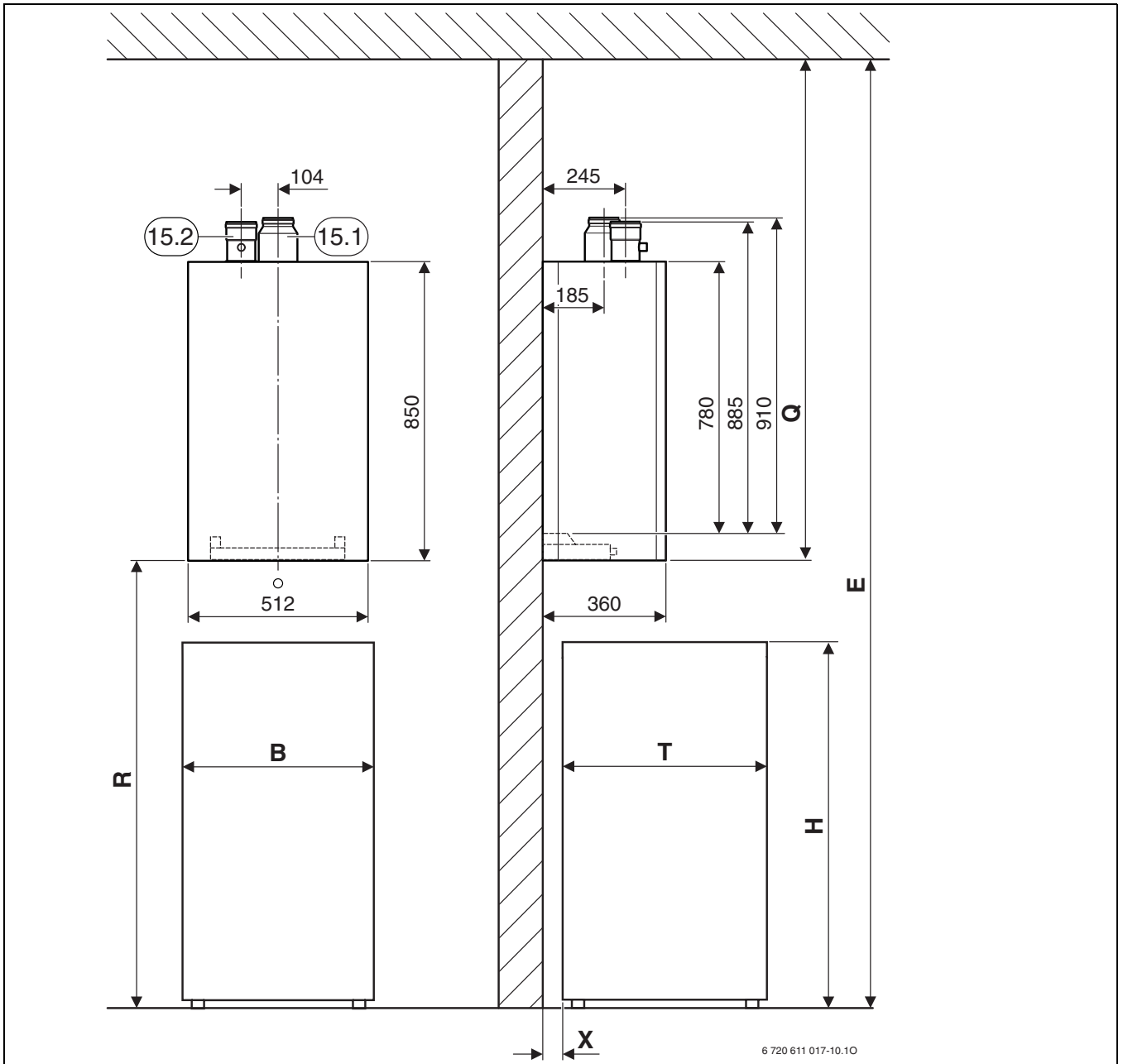


Fig. 15

15 AZ 277




	B	E	H	Q	P	R	T	X
<b>ST 90-3</b>	500	= R+Q <sup>1)</sup>	820	1)	85	1110	540	≤ 60
<b>ST 120-1 E</b>	500		920				500	
<b>ST 120-1 Z</b>	540						505	
<b>ST 160-1 E</b>	550		550				0	

Tab. 6

1) La misura dipende dal condotto di scarico, corrisponde alla misura Q da Capitolo 4.3.1




## 5 Scelta del diaframma idoneo

### 5.1 Condotto di scarico fumi orizzontale con AZ 266

		L [mm]	L <sub>max</sub> [mm]		
<b>ZWE 24-4/3 HA</b>	1 x 90°	≤ 1000	4000	Ø 52	Nr.1
		1000 - 2030		Ø 63	Nr.2
		2030 - 4000		Ø 63	-
	2 x 90°	≤ 1230	3200	Ø 63	Nr.2
		1230 - 3200		Ø 63	-
	3 x 90°	≤ 2400	2400	Ø 63	-

Tab. 7

### 5.2 Condotto di scarico fumi verticale con AZ 262

		L [mm]	L <sub>max</sub> [mm]		
<b>ZWE 24-4/3 HA</b>	0 x 90°	≤ 3000	4000	Ø 52	Nr.1
		3000 - 4000		-	Nr.1
	1 x 90°	≤ 2200	3200	Ø 52	Nr.1
		2200 - 3200		-	Nr.1
	2 x 90°	≤ 1700	2400	Ø 52	Nr.1
		1700 - 2400		-	Nr.1

Tab. 8



### 5.3 Condotti di aspirazione/scarico sdoppiati

#### 5.3.1 Installazione scarico fumi orizzontale tipologia C<sub>12</sub>



Sono consentite massimo tre curve a 90° sul lato aspirazione aria, e tre curve a 90° sul lato scarico fumi (1 curva a 90° corrisponde a 2 curve a 45°).

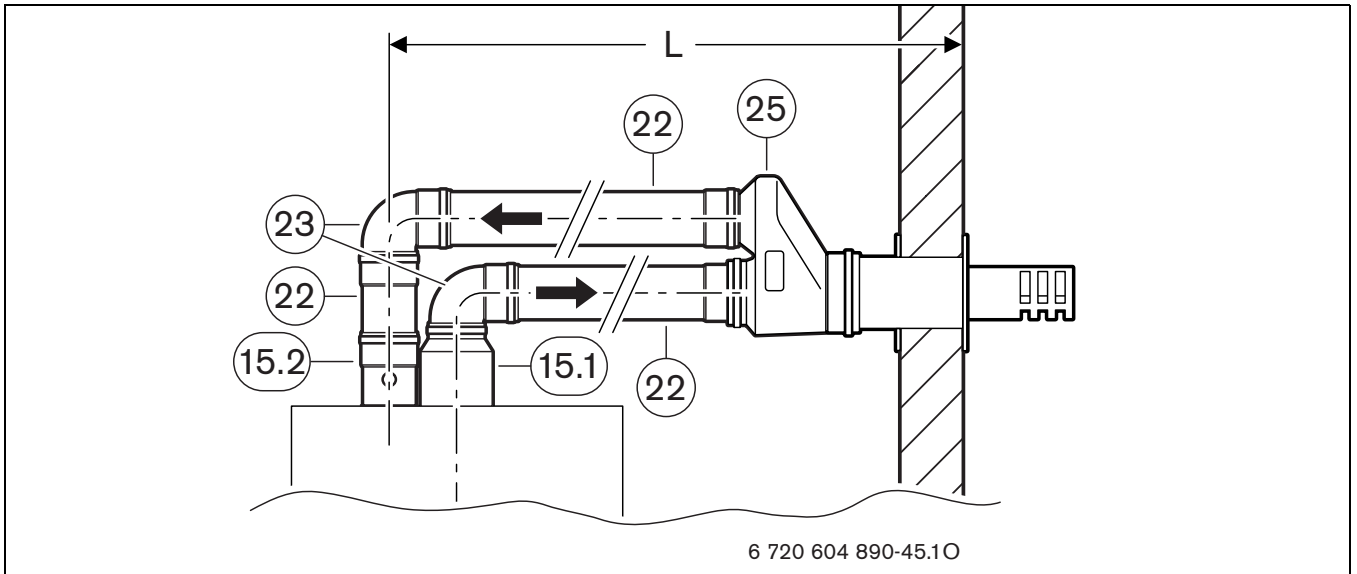


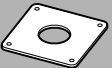


Fig. 16

- 15 AZ 277
- 22 AZ 280, 281, 282
- 23 AZ 278
- 25 AZ 171

			L [mm]	L <sub>max</sub> [mm]	
<b>ZWE 24-4/3 HA</b>	1 x 90°	≤ 3 x 90°	≤ 7000	7000	Ø 66 (15.4)
	2 x 90°		≤ 6000	6000	Ø 66 (15.4)
	3 x 90°		≤ 5000	5000	Ø 66 (15.4)

Tab. 9

5.3.2 Installazione scarico fumi orizzontale tipologia C<sub>42</sub>



Sono consentite massimo tre curve a 90° sul lato aspirazione aria, e tre curve a 90° sul lato scarico fumi (1 curva a 90° corrisponde a 2 curve a 45°).  
Non si considera l'ulteriore deviazione da 45° necessaria al lato aria comburente in caso di tubi incrociati.

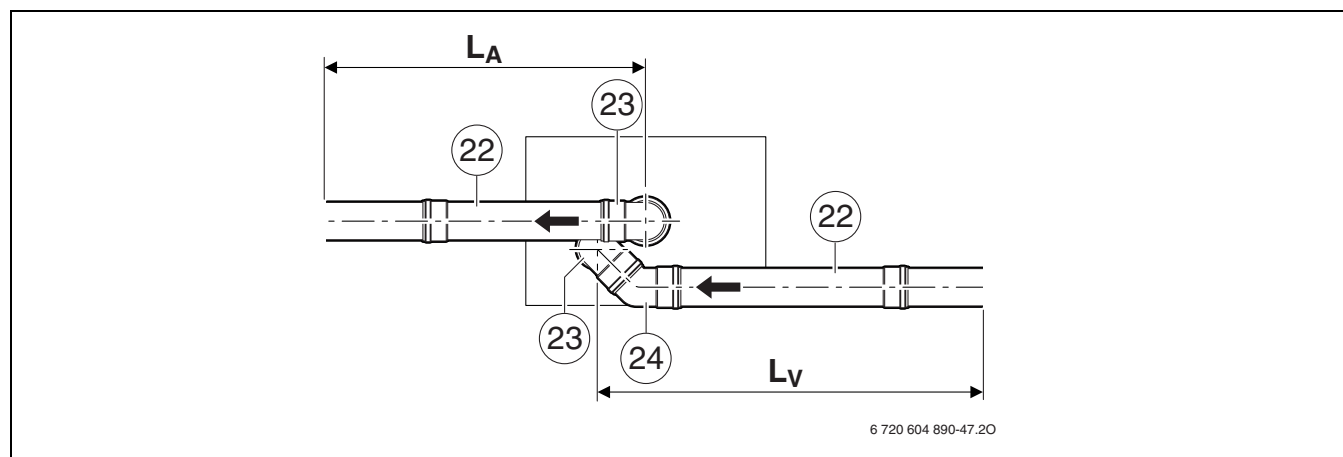


Fig. 17

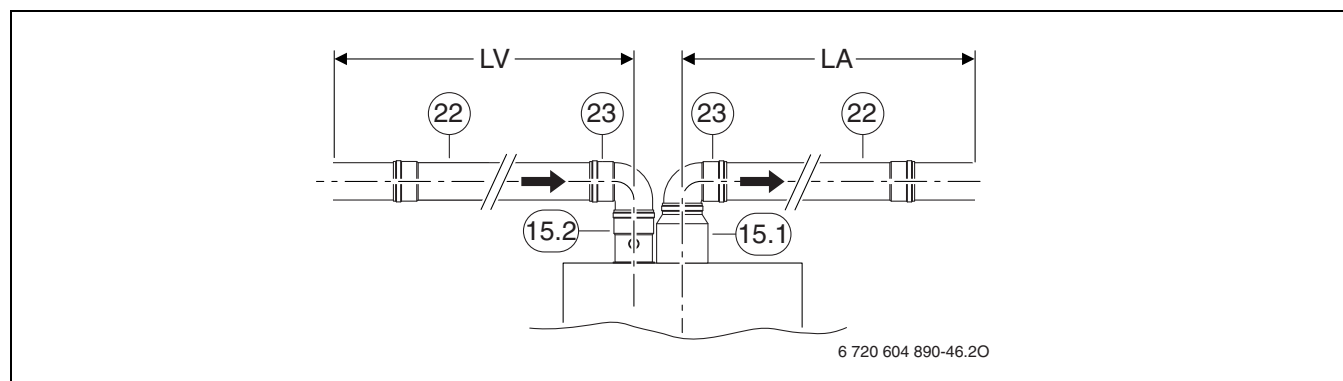


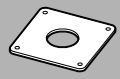


Fig. 18

- 15 AZ 277
- 22 AZ 280, 281, 282
- 23 AZ 278
- 24 AZ 279

			L <sub>A</sub> [mm]	L <sub>A,max</sub> [mm]	L <sub>V,max</sub> [mm]	
<b>ZWE 24-4/3 HA</b>	1 x 90°	≤ 3 x 90°	≤ 7000	7000	7000	Ø 66 (15.4)
	2 x 90°		≤ 6000	6000		Ø 66 (15.4)
	3 x 90°		≤ 5000	5000		Ø 66 (15.4)

Tab. 10

**5.3.3 Installazione scarico fumi verticale tipologia C<sub>32</sub>**



Sono consentite massimo tre curve a 90° sul lato aspirazione aria, e tre curve a 90° sul lato scarico fumi (1 curva a 90° corrisponde a 2 curve a 45°).

È ammesso uno sviluppo orizzontale di massimo 2 m.

Le tubazioni del lato scarico fumi, aventi lunghezza superiore a 10 m devono essere coibentati.

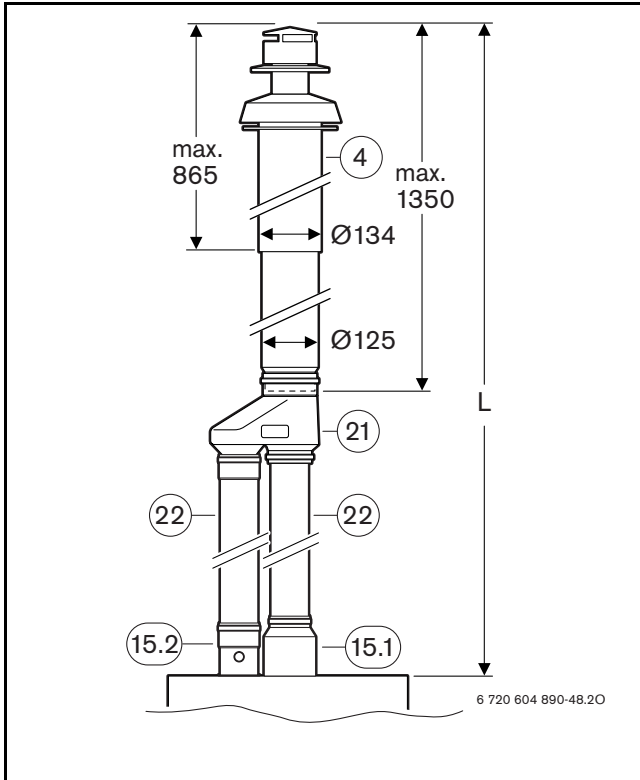


Fig. 19

- 4 AZ 262
- 15 AZ 277
- 21 AZ 175
- 22 AZ 280, 281, 282

			L [mm]	L <sub>max</sub> [mm]	
<b>ZWE 24-4/3 HA</b>	0 x 90°	≤ 3 x 90°	≤ 10000	15000	Ø 55 (15.5)
			10000-15000		-
	1 x 90°	≤ 3 x 90°	≤ 10000	14000	Ø 55 (15.5)
			10000-14000		-
	2 x 90°	≤ 3 x 90°	≤ 10000	13000	Ø 55 (15.5)
			10000-13000		-
	3 x 90°	≤ 3 x 90°	≤ 10000	12000	Ø 55 (15.5)
			10000-12000		-

Tab. 11



**Robert Bosch S.p.A.**  
**Settore Termotecnica**  
20149 Milano  
Via M. A. Colonna 35  
Tel: 02 / 36 96.2805  
Fax: 02 / 36 96.2561  
[WWW.junkers.it](http://WWW.junkers.it)