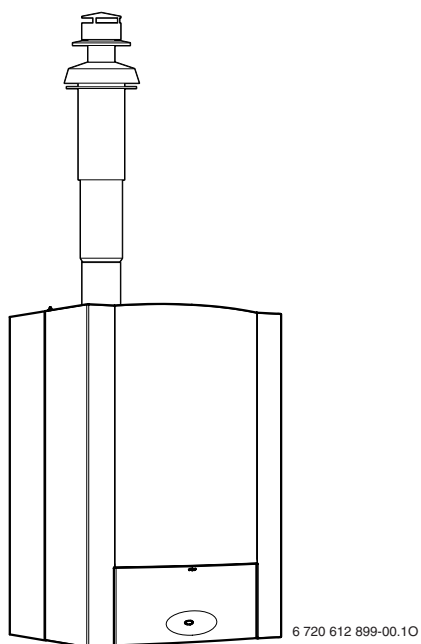


Supplemento per condotto scarico fumi per
caldaia murale a gas
Ceraclass acu



ZWSE 24/28-5 MFA

Indice

1	Avvertenze e Spiegazione dei simboli presenti nel libretto	2
1.1	Avvertenze	2
1.2	Spiegazione dei simboli presenti nel libretto	2
2	Applicazione	3
2.1	Informazioni generali	3
2.2	Apparecchi a gas	3
2.3	Avvertenze per l'installazione	3
2.4	Combinazione dei vari accessori di aspirazione/scarico	4
2.5	Classificazione dei sistemi di scarico fumi secondo CEN	5
3	Condotto di aspirazione/scarico orizzontale	6
3.1	Ingombri e misure d'installazione	6
3.2	Scelta del diaframma idoneo	7
3.3	Esempio di installazione	7
4	Condotto di aspirazione/scarico verticale	8
4.1	Ingombri e misure d'installazione	8
4.2	Scelta del diaframma idoneo	9
4.3	Esempio di installazione	9
5	Collegamento per condotti sdoppiati	10
5.1	Ingombri e misure d'installazione	10
5.2	Condotti di aspirazione/scarico sdoppiati Ø 80/80 mm	14
5.3	Esempio di installazione	16

1 Avvertenze e Spiegazione dei simboli presenti nel libretto

1.1 Avvertenze

Un funzionamento corretto può essere garantito soltanto attenendosi alle presenti Istruzioni d'installazione.

Junkers ed e.l.m. leblanc sono impegnate in un continuo processo di ricerca volto a migliorare le caratteristiche dei prodotti. Per questo motivo le informazioni fornite in questo libretto d'istruzioni sono indicative e possono essere soggette a variazioni anche senza preavviso. L'installazione degli accessori scarico fumi deve essere eseguita esclusivamente da un installatore qualificato ai sensi della legislazione vigente.

Per l'installazione dell'apparecchiatura è indispensabile attenersi alle rispettive istruzioni.

In caso di odore di gas combustibili

- ▶ Spegnerne l'apparecchio.
- ▶ Aprire le finestre.
- ▶ Chiamare un tecnico qualificato.

Installazione ed eventuali interventi

- ▶ L'installazione nonché eventuali interventi sull'apparecchio devono essere effettuati esclusivamente da aziende ai sensi della legislazione vigente.
- ▶ Non è consentito modificare i componenti del condotto scarico fumi.

1.2 Spiegazione dei simboli presenti nel libretto



Gli **avvisi per la sicurezza** vengono contrassegnati nel testo con un triangolo di avvertimento su sfondo grigio.

Parole di avvertimento contraddistinguono il livello di rischio che si presenta quando non vengono presi i provvedimenti per la riduzione dei danni.

- **Prudenza** significa, che possono verificarsi danni lievi alle cose.
- **Avvertimento** significa che possono verificarsi danni lievi alle persone e danni gravi alle cose.
- **Pericolo** significa che potrebbero verificarsi gravi danni alle persone



Le **avvertenze** sono contrassegnate nel testo con il simbolo indicato qui a sinistra. Sono delimitate da linee orizzontali sopra e sotto il testo.

Le avvertenze contengono importanti informazioni per quei casi, in cui non vi sono pericoli per persone o per l'apparecchio.

2 Applicazione

2.1 Informazioni generali

Prima dell'installazione della caldaia e del condotto di aspirazione/scarico, informarsi ed attenersi alle leggi ed alle normative vigenti nonché alle eventuali disposizioni delle Autorità locali, riguardanti l'installazione di apparecchi a gas e l'evacuazione dei gas combusti.

L'accessorio aspirazione/scarico è parte integrante dell'omologazione CE. Per questo motivo è obbligatorio l'utilizzo di accessori per aspirazione/scarico originali.

La temperatura massima delle superfici esterne è inferiore a 85 °C. Non è pertanto necessario rispettare distanze previste per le sostanze infiammabili. Le normative locali possono comunque differire e prescrivere differenti distanze minime.

2.2 Apparecchi a gas

Apparecchi a gas	Nr. Cert. CE
ZWSE 24-5 MFA	CE-1312 BR 4651
ZWSE 28-5 MFA	CE-1312 BR 4652

Tab. 1

Gli apparecchi, di cui tabella succitata, sono stati controllati ed omologati conformemente a quanto previsto dalla direttiva CEE relativa agli apparecchi a gas (CEE 90/396, CEE 92/42, CEE 72/23, CEE 89/336) e EN 483.

2.3 Avvertenze per l'installazione

2.3.1 Applicazione

- Attenersi alle Istruzioni d'installazione degli accessori per aspirazione/scarico.
- La tubazione di aspirazione/scarico si esegue mediante accessori stagni conformi alle tipologie C₁₂, C₃₂, C₅₂ oppure C₈₂.
- La tubazione di aspirazione/scarico si esegue mediante condotti concentrici Ø 60/100 mm oppure con sistema a condotti sdoppiati tramite accessori Ø 80 mm.
- In caso d'installazione C₅₂ i terminali d'aspirazione aria comburente e di scarico combusti non possono essere installati sui lati opposti dell'edificio.
- In caso d'installazione C₅₂ la minima distanza, tra gli interassi dei terminali d'aspirazione e scarico combusti, è di 500 mm.
- Prima di installare gli accessori, applicare sulle guarnizioni, un velo di lubrificante esente da solventi (p. es. vaselina).
- Inserire gli accessori fino al bloccaggio degli stessi.



Prudenza: sul primo tratto dello scarico combusti, si raccomanda di installare l'accessorio raccogli condensa.

2.4 Combinazione dei vari accessori di aspirazione/scarico

Le caldaie a gas possono essere installate con condotti concentrici, mediante accessori per aspirazione aria/scarico combusto come da tabella 2:

Denominazione		TT-N°	
Kit concentrico telescopico per aspirazione/scarico orizzontale Ø 60/100 mm, lunghezza 425-725 mm		AZ 361	7 716 050 036
Kit concentrico per aspirazione/scarico orizzontale Ø 60/100 mm, lunghezza 810 mm		AZ 362	7 716 050 037
Prolunga concentrica Ø 60/100 mm	lunghezza 350 mm, M-F	AZ 363	7 716 050 038
	lunghezza 750 mm, M-F	AZ 364	7 716 050 039
	lunghezza 1500 mm, M-F	AZ 365	7 716 050 040
Curva concentrica 90° Ø 60/100 mm, M-F		AZ 366	7 716 050 041
Curva concentrica 45° Ø 60/100 mm, M-F		AZ 367	7 716 050 042
Adattatore per partenza verticale e terminale orizzontale concentrico Ø 60/100 mm		AZ 368	7 716 050 043
Camino verticale, lunghezza 1465 mm, per aspirazione/scarico/a tetto, completo di adattatore per collegamento su caldaia		AZ 369	7 716 050 044
Adattatore per partenza verticale con aspirazione/scarico concentrico Ø 60/100 mm convogliabile al terminale a parete o al camino a tetto		AZ 370	7 716 050 045
Tegolino per tetto piano		AZ 371	7 716 050 046
Tegolino, per tetto inclinato (con pendenza tra 25 e 50 %), con conversa in piombo		AZ 376	7 716 050 051
Raccogli condensa Ø 60/100 mm		AZ 374	7 716 050 049

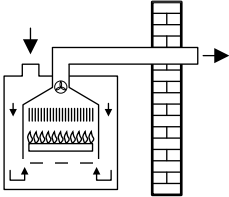
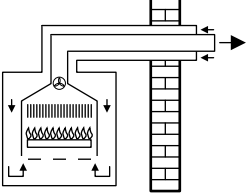
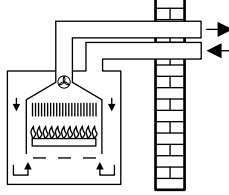
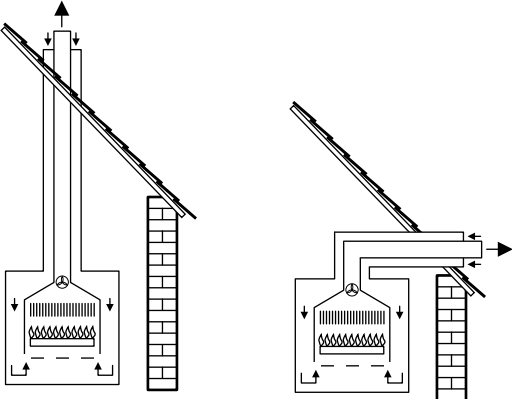
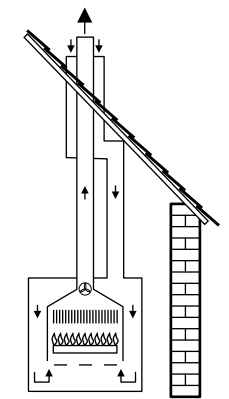
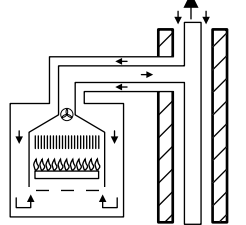
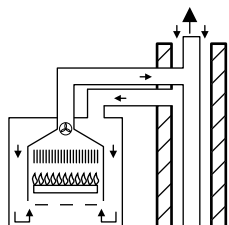
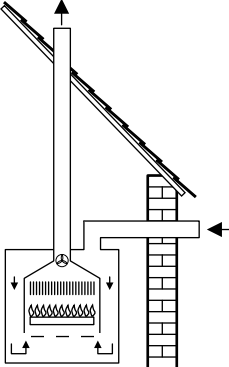
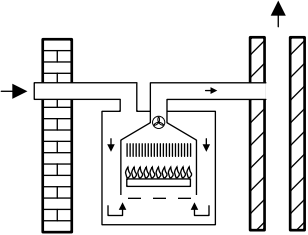
Tab. 2

Le caldaie a gas possono essere installate con condotti sdoppiati, mediante accessori per aspirazione aria/scarico combusto come da tabella 3:

Denominazione		TT-N°	
Accessorio base per condotti di aspirazione scarico sdoppiati 80-80 mm (con fori per analisi combustione)		AZ 332	7 716 780 137
Sdoppiatore da Ø 60/100 mm a Ø 80/80 mm con prese analisi combustione		AZ 377	7 716 050 052
Accessorio «Stabilizzatore di tiraggio» per condotti di aspirazione scarico sdoppiati tipo C ₅₂ (con fori per analisi combustione)		AZ 347	7 716 780 037
Prolunga Ø 80 mm	lunghezza 500 mm, M-F	AZ 383	7 716 050 058
	lunghezza 1000 mm, M-F	AZ 384	7 716 050 059
	lunghezza 2000 mm, M-F	AZ 385	7 716 050 060
Curva 90°, Ø 80 mm, M-F		AZ 381	7 716 050 056
Curva 45°, Ø 80 mm, M-F		AZ 382	7 716 050 057
Terminale da 1000 mm, Ø 80 mm, con griglia, per scarico o aspirazione orizzontale		AZ 387	7 716 050 062
Terminale lunghezza 780 mm per asp./scar. orizzontale da Ø 80/80 mm a Ø 80/125 mm per installazione tipo C ₁₂		AZ 379	7 716 050 054
Convogliatore da Ø 80/80 mm a Ø 80/125 mm per scarico verticale tipo C ₃₂		AZ 380	7 716 050 055
Kit raccogli condensa Ø 80 mm		AZ 386	7 716 050 062
Camino lunghezza 1350 mm Ø 80 mm per scarico verticale fuori tetto (solo per lato fumi)		AZ 378	7 716 050 053
Tegolino per tetto piano		AZ 371	7 716 050 046
Tegolino, per tetto inclinato (con pendenza tra 25 e 50 %), con conversa in piombo		AZ 376	7 716 050 051

Tab. 3

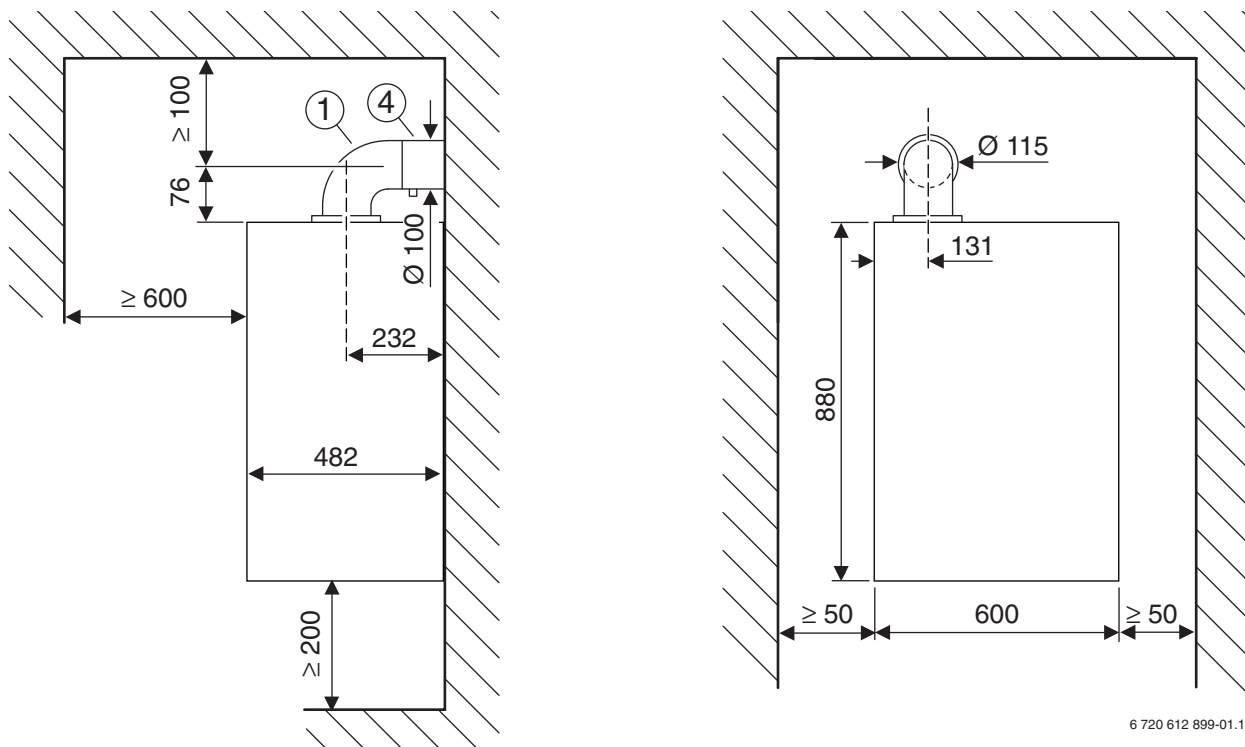
2.5 Classificazione dei sistemi di scarico fumi secondo CEN

	Condotti di aspirazione/scarico concentrici	Condotti di aspirazione/scarico sdoppiati
B ₂₂	-	
C ₁₂		
C ₃₂		
C ₄₂		
C ₅₂	-	
C ₈₂	-	

Tab. 4

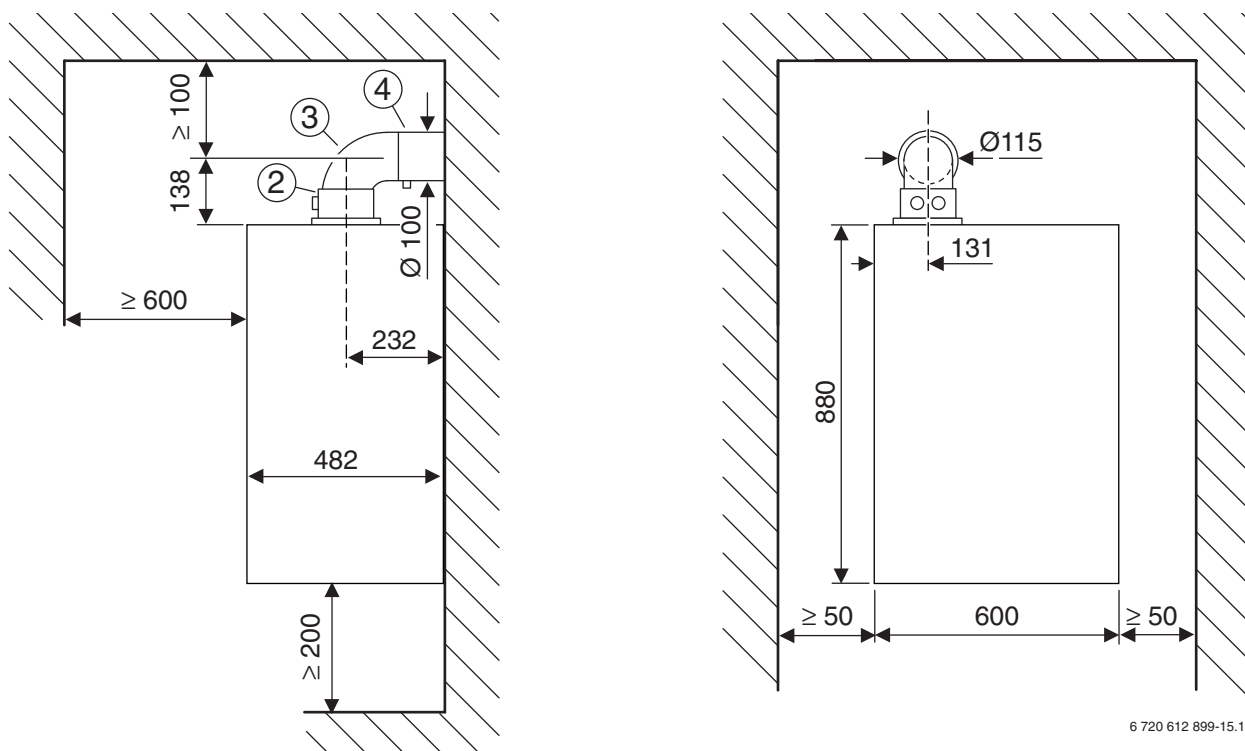
3 Condotto di aspirazione/scarico orizzontale

3.1 Ingombri e misure d'installazione (in mm)



6 720 612 899-01.10

Fig. 1 Condotto di aspirazione/scarico stagno, conforme alle tipologie C₁₂





6 720 612 899-15.10

Fig. 2 Condotto di aspirazione/scarico stagno, conforme alle tipologie C₁₂

Legenda relativa alle figure 1 e 2:

- | | |
|---|---|
| <p>1 Kit concentrico telescopico, lunghezza 425-725 mm
Kit concentrico, lunghezza 810 mm</p> <p>2 Adattatore per partenza verticale e terminale orizzontale concentrico Ø 60/100 mm</p> | <p>3 Curva concentrica 90° Ø 60/100 mm</p> <p>4 Raccogli condensa Ø 60/100 mm</p> |
|---|---|

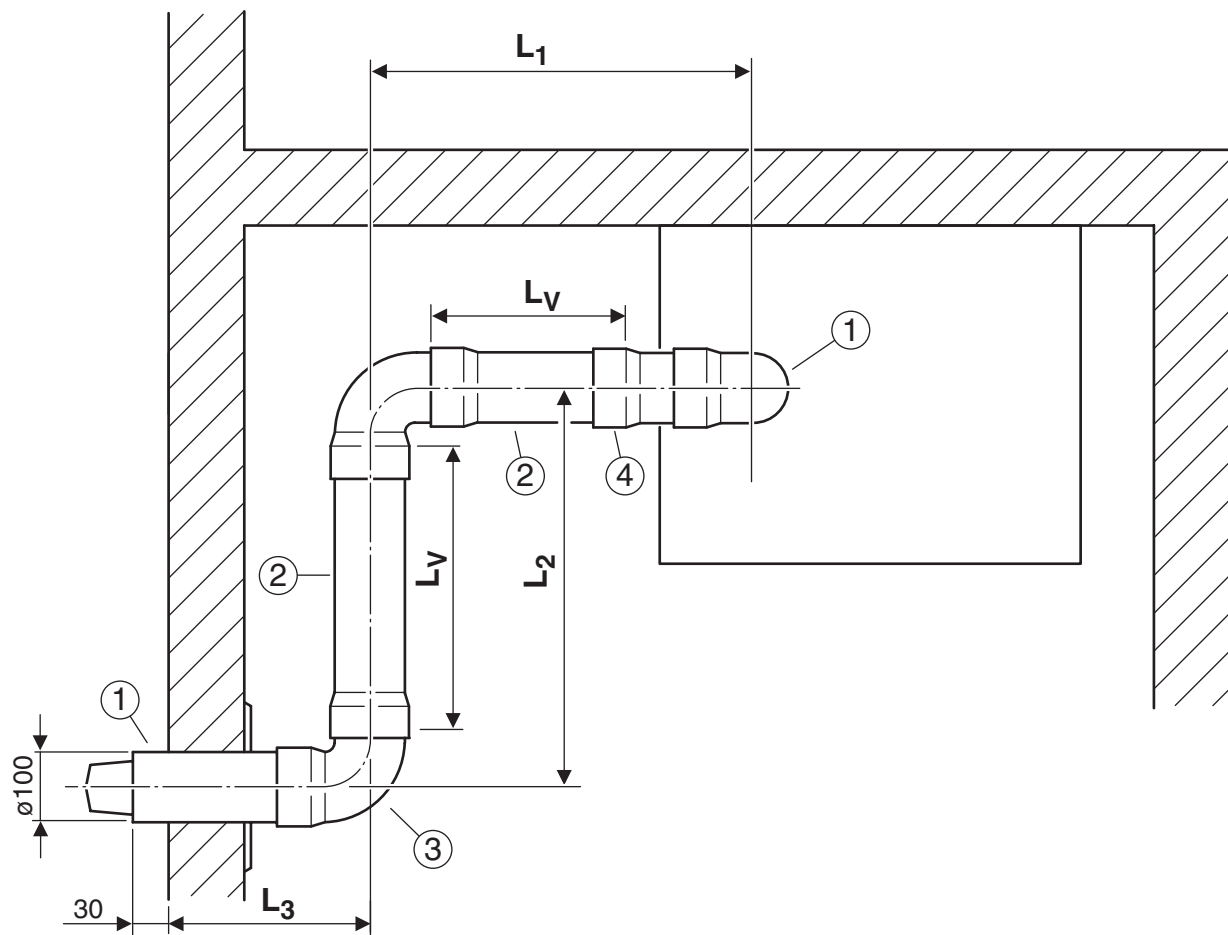
3.2 Scelta del diaframma idoneo

		L [mm]	L _{max} [mm]	
ZWSE 24-5 MFA ZWSE 28-5 MFA	1 x 90° ¹⁾	da 500 a 2300	4500	Ø 46
		da 2300 a 4500		-
	1 x 90° + 2 x 45° ²⁾ oppure 2 x 90° ³⁾	da 500 a 1300	3500	Ø 46
		da 1300 a 3500		-

Tab. 5

- 1) Inteso come gomito a 90° in sommità caldaia
- 2) Gomito a 90° in sommità caldaia, gomiti a 45° sul condotto
- 3) Secondo gomito a 90° sul condotto, oltre al gomito a 90° in sommità caldaia

3.3 Esempio di installazione



6 720 612 899-02.10

Fig. 3

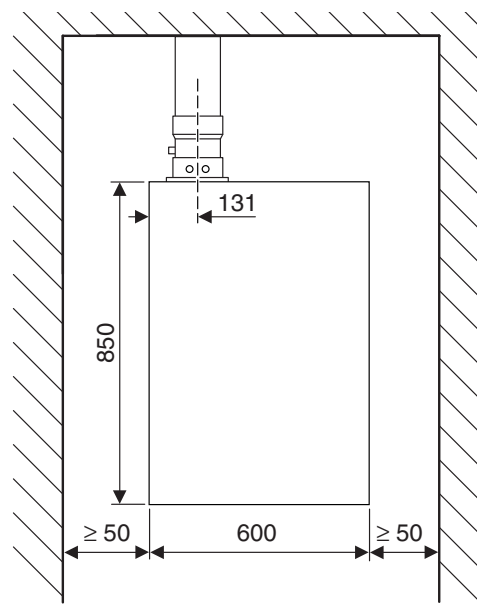
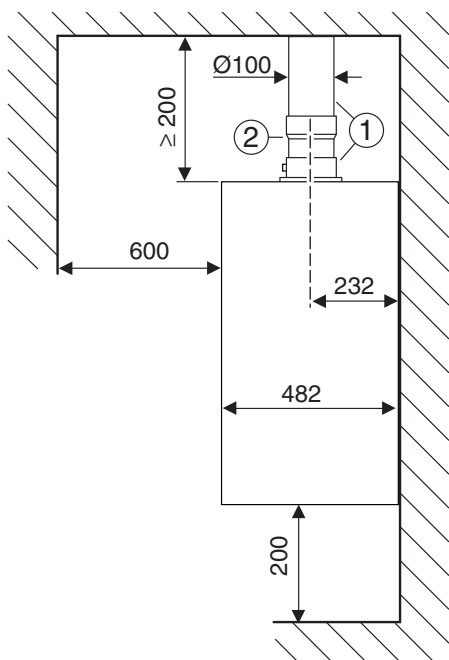
- 1 Kit concentrico telescopico, lunghezza 425-725 mm
Kit concentrico, lunghezza 810 mm
- 2 Prolunga concentrica Ø 60/100 mm
- 3 Curva concentrica 90° Ø 60/100 mm
- 4 Raccogli condensa Ø 60/100 mm

4 Condotto di aspirazione/scarico verticale

4.1 Ingombri e misure d'installazione (in mm)

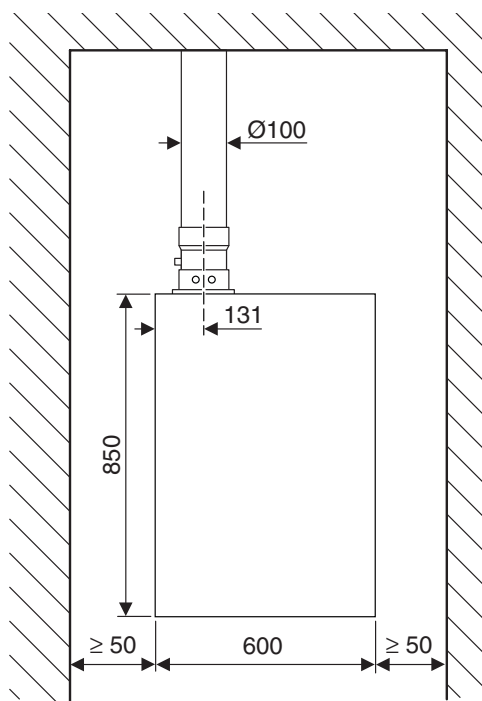
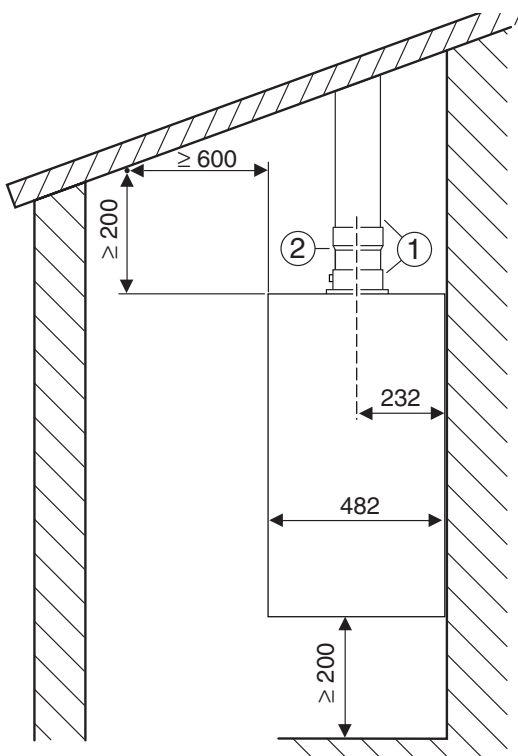


Per tetti piani utilizzare il Tegolino per tetto piano, per tetti inclinati utilizzare il Tegolino per tetto inclinato.



6 720 612 899-03.10

Fig. 4 Tetto piano





6 720 612 899-04.10

Fig. 5 Tetto inclinato

Legenda relativa alle figure 4 e 5:

- 1 Camino vertikale Ø 60/100 mm
- 2 Raccogli condensa Ø 60/100 mm

4.2 Scelta del diaframma idoneo

		L [mm]	L _{max} [mm]	
ZWSE 24-5 MFA ZWSE 28-5 MFA	0 x 90° 0 x 45°	entro 2500	5500	Ø 44
		da 2500 a 5500		-
	2 x 45°	entro 1500	4500	Ø 44
		da 1500 a 4500		-
	2 x 90°	entro 3500	3500	-

Tab. 6

4.3 Esempio di installazione

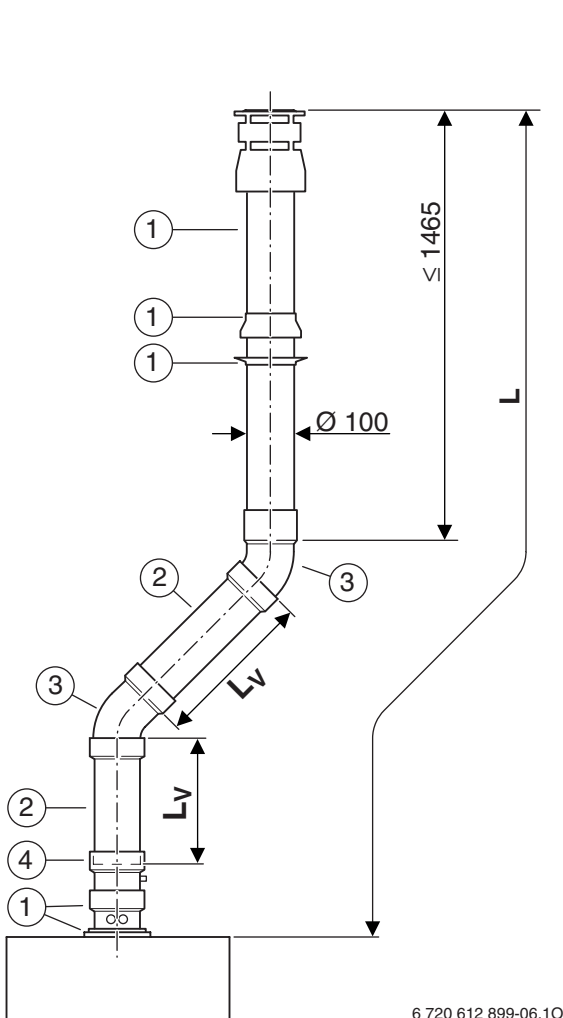


Fig. 6

- 1 Camino verticale Ø 60/100 mm
- 2 Prolunga concentrica Ø 60/100 mm
- 3 Curva concentrica 45°
- 4 Raccogli condensa Ø 60/100 mm

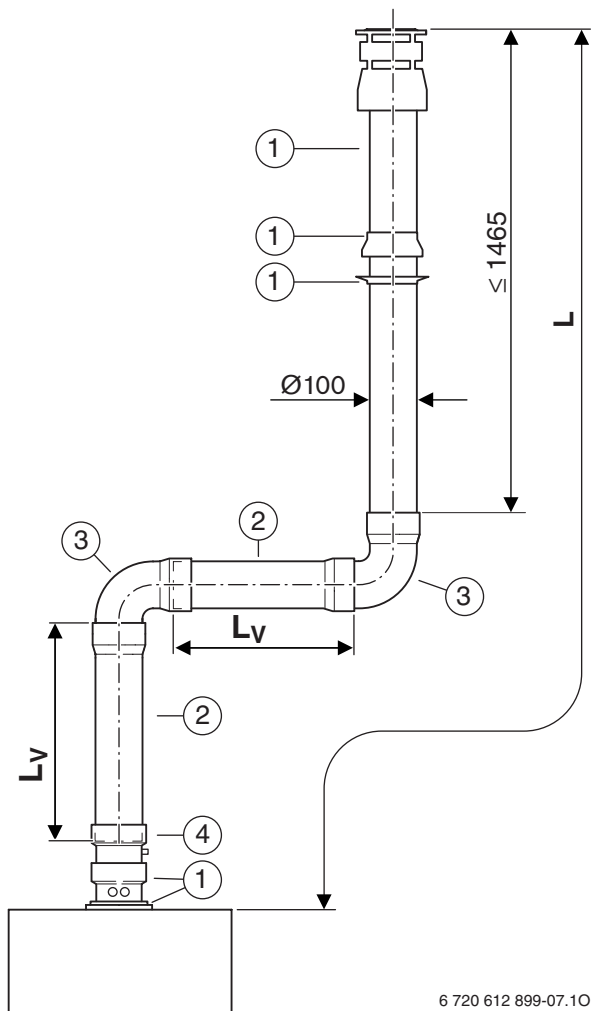
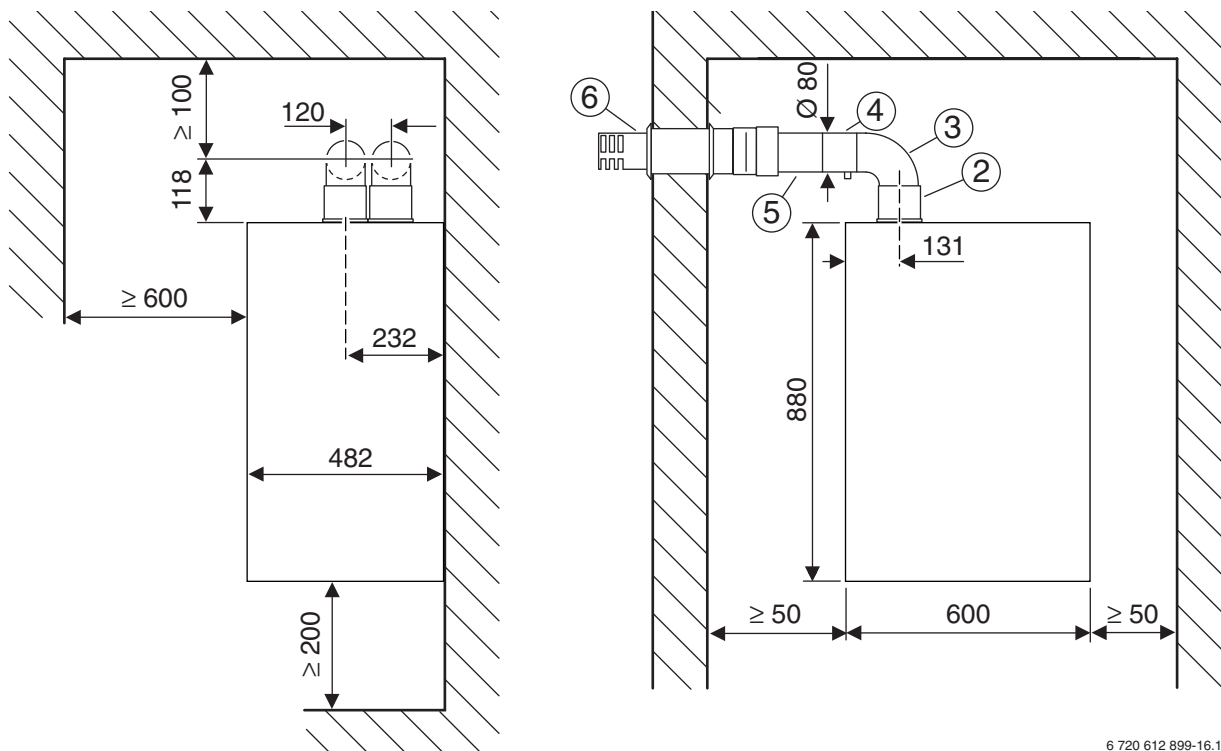


Fig. 7

- 1 Camino verticale Ø 60/100 mm
- 2 Prolunga concentrica Ø 60/100 mm
- 3 Curva concentrica 90°
- 4 Raccogli condensa Ø 60/100 mm

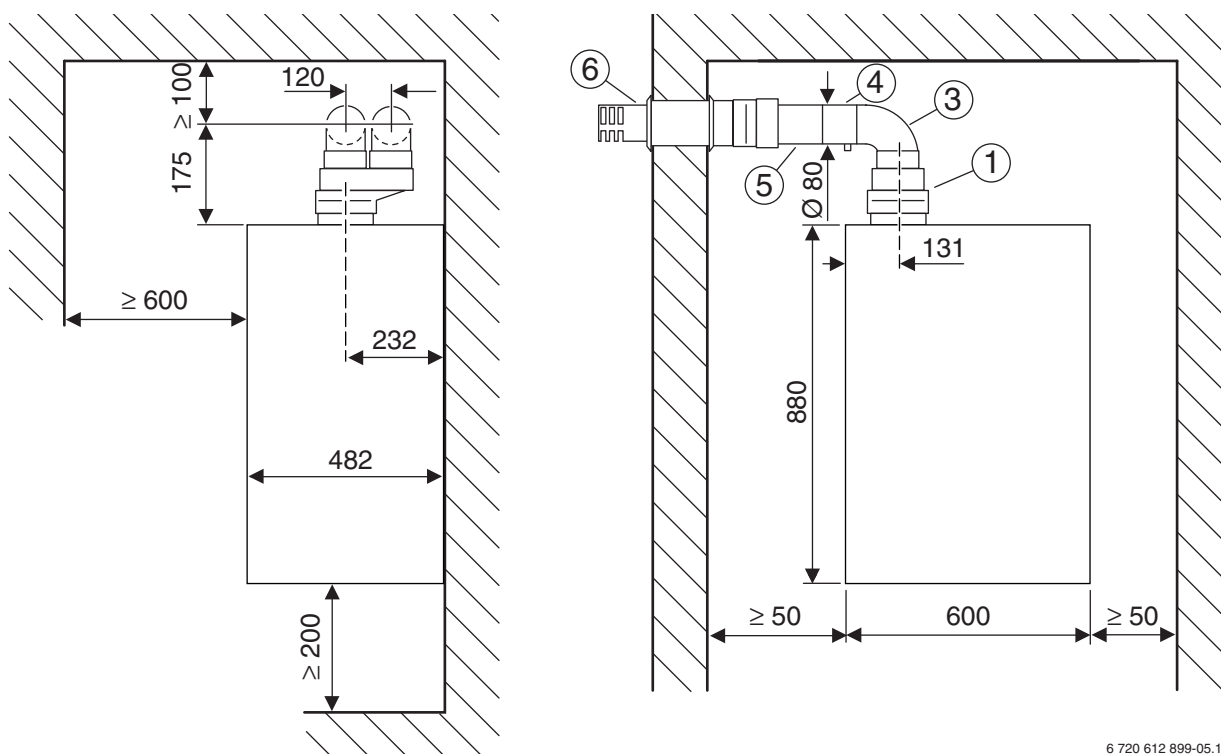
5 Collegamento per condotti sdoppiati

5.1 Ingombri e misure d'installazione (in mm)



6 720 612 899-16.10

Fig. 8 Installazione aspirazione/scarico tipologie C₁₂ con sdoppiatore AZ 332

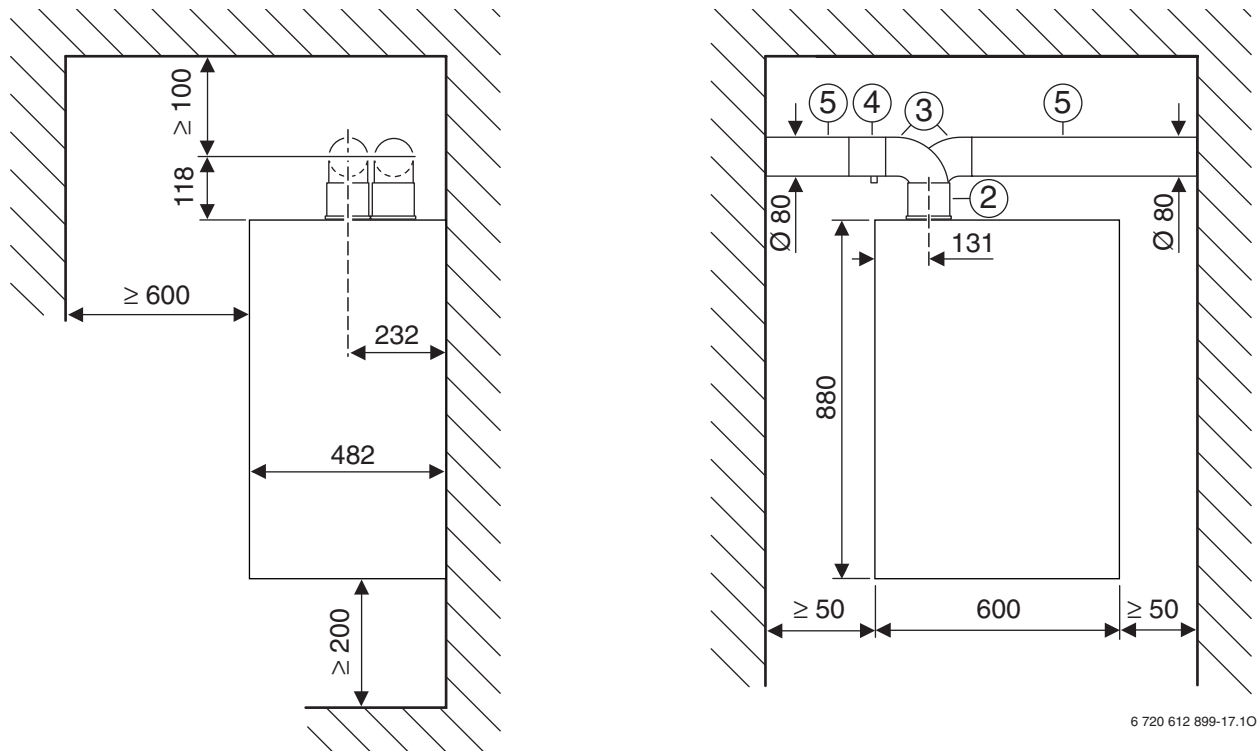


6 720 612 899-05.10

Fig. 9 Installazione aspirazione/scarico tipologie C₁₂ con sdoppiatore AZ 377

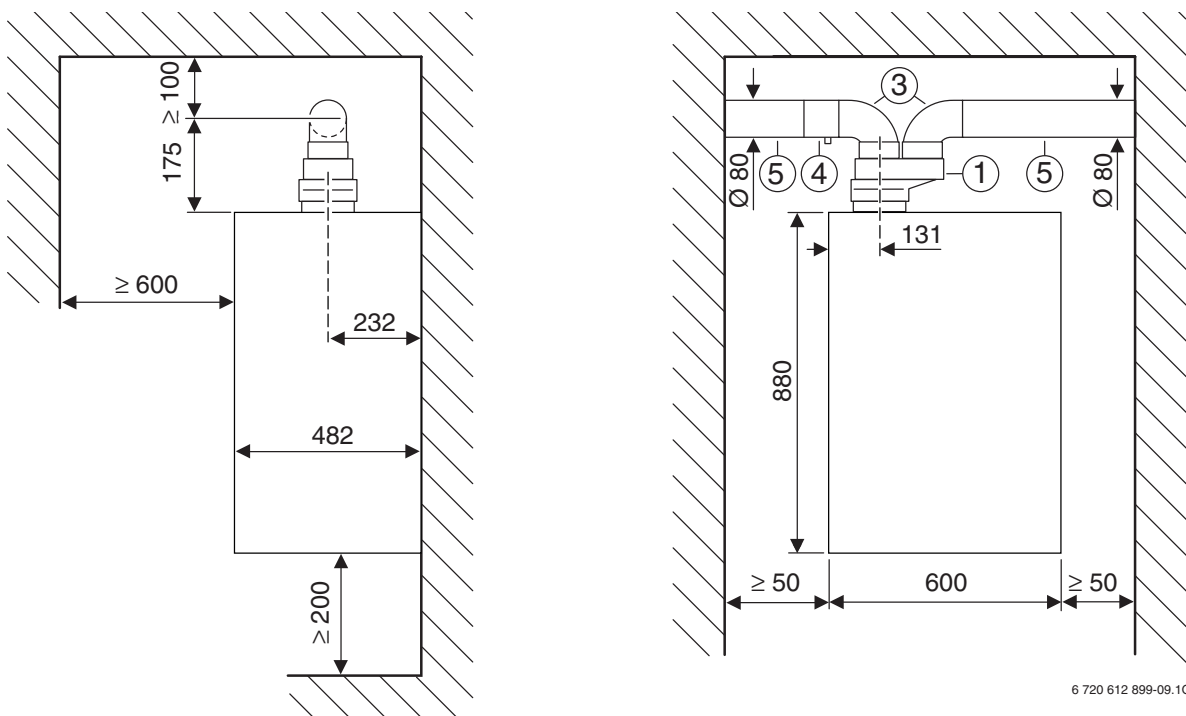
Legenda relativa alle figure 8 e 9:

- | | | | |
|---|---|---|----------------------------|
| 1 | Sdoppiatore da Ø 60/100 mm a Ø 80/80 mm | 4 | Raccogli condensa Ø 80 mm |
| 2 | Sdoppiatore Ø 80/80 mm | 5 | Prolunga Ø 80 mm |
| 3 | Curva 90°, Ø 80 mm | 6 | Terminale lunghezza 780 mm |



6 720 612 899-17.10

Fig. 10 Installazione aspirazione/scarico tipologie C₅₂ e C₈₂

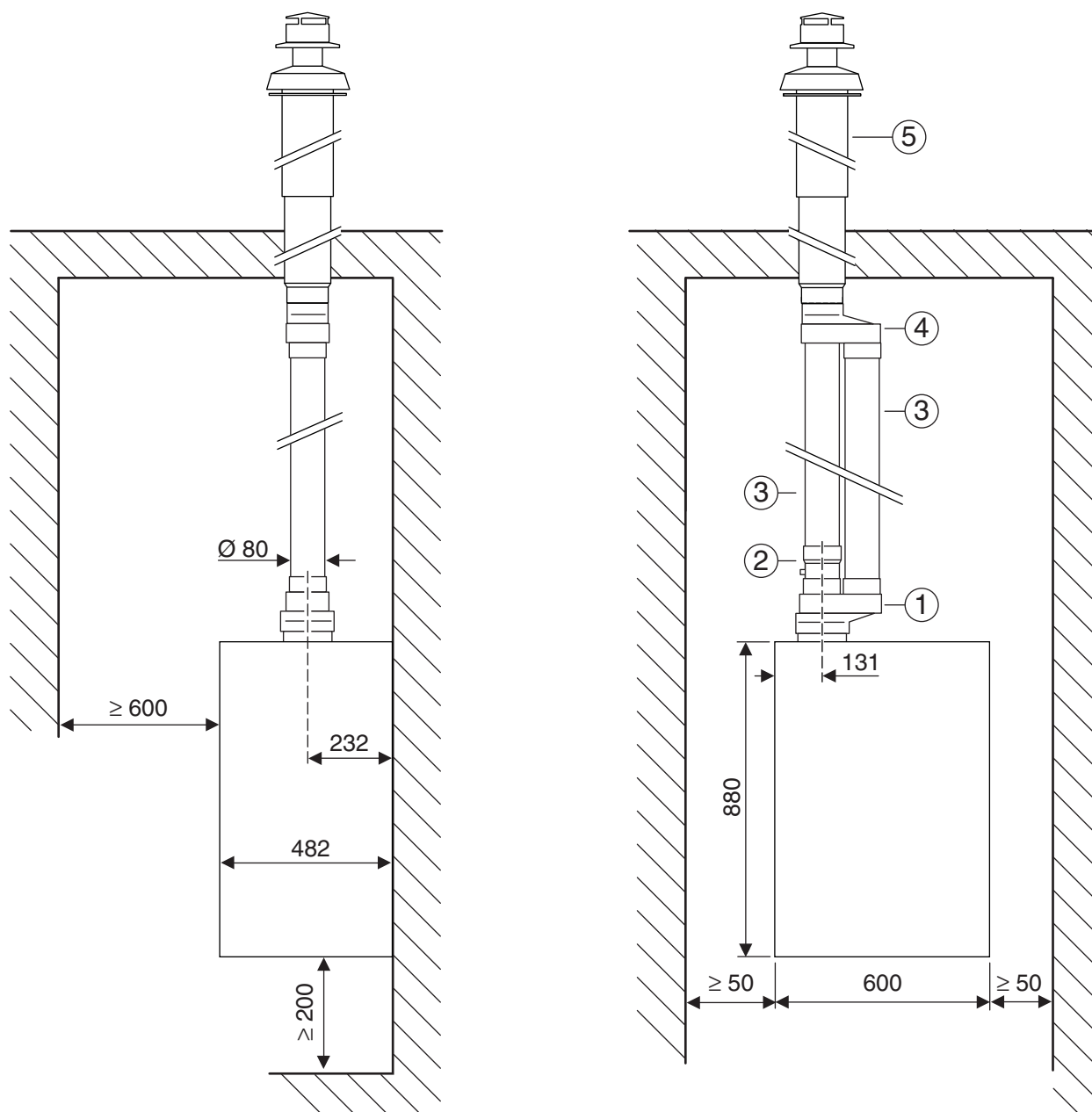


6 720 612 899-09.10

Fig. 11 Installazione aspirazione/scarico tipologie C₅₂ e C₈₂

Legenda relativa alle figure 10 e 11:

- 1 Sdoppiatore da Ø 60/100 mm a Ø 80/80 mm
- 2 Sdoppiatore Ø 80/80 mm
- 3 Curva 90°, Ø 80 mm
- 4 Raccogli condensa Ø 80 mm
- 5 Prolunga Ø 80 mm



6 720 612 899-08.10

Fig. 12 Installazione aspirazione/scarico tipologie C₃₂

- 1 Sdoppiatore da Ø 60/100 mm a Ø 80/80 mm
- 2 Raccogli condensa Ø 80 mm
- 3 Prolunga Ø 80 mm
- 4 Convogliatore da Ø 80/80 mm a Ø 80/125 mm
- 5 Camino vertikale Ø 80/125 mm

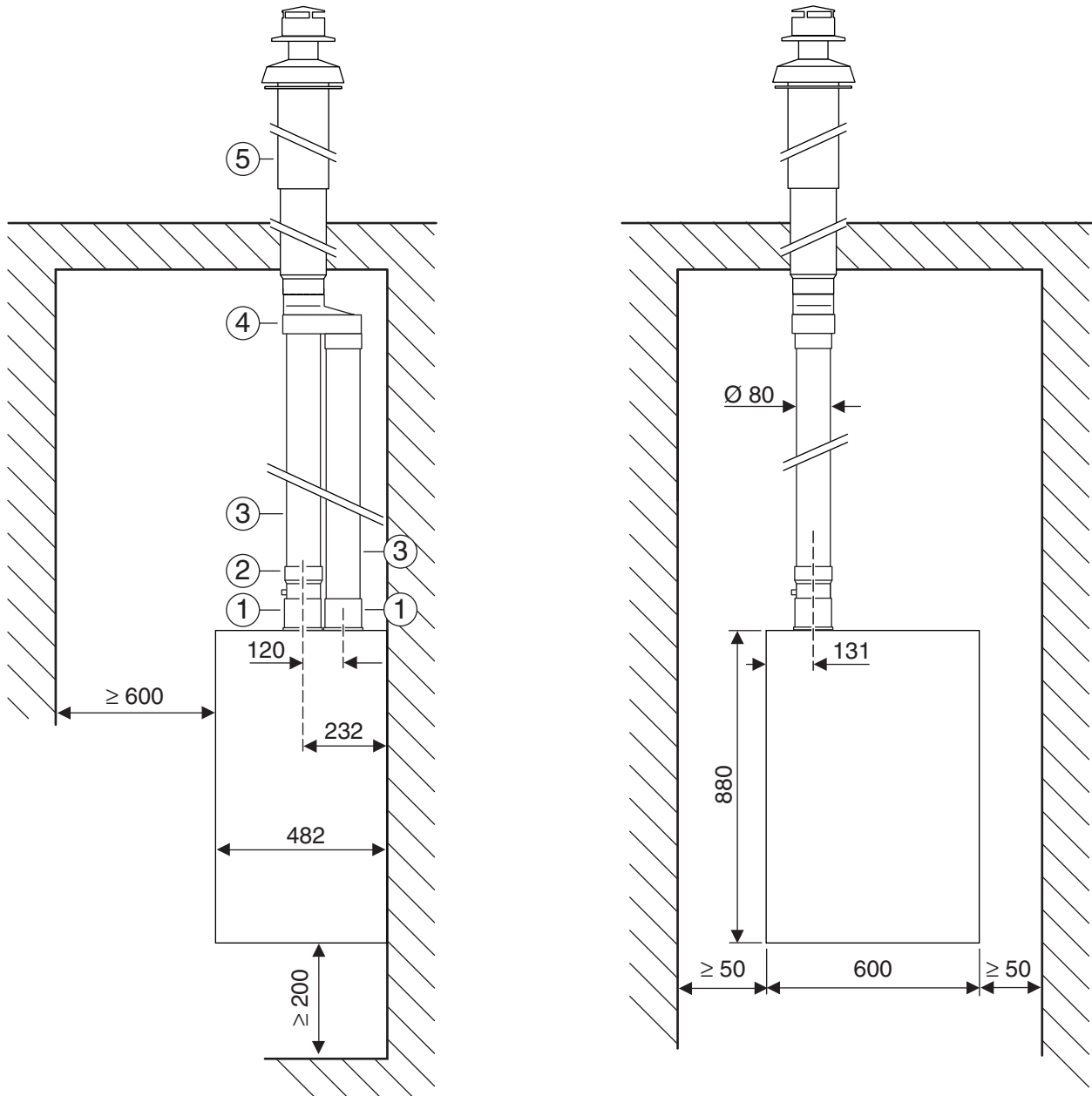


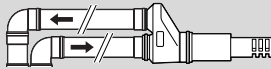
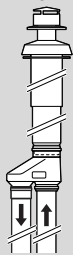

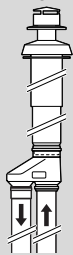

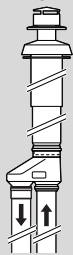
Fig. 13 Installazione aspirazione/scarico tipologie C₃₂

- 1 Sdoppiatore Ø 80/80 mm
- 2 Raccogli condensa Ø 80 mm
- 3 Prolunga Ø 80 mm
- 4 Convogliatore da Ø 80/80 mm a Ø 80/125 mm
- 5 Camino vertikale Ø 80/125 mm




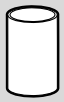
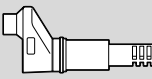
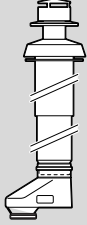

5.2 Condotti di aspirazione/scarico sdoppiati Ø 80/80 mm

Lunghezze equivalenti degli accessori di aspirazione/scarico



- Prima dell'installazione degli accessori scarico fumi verificare la tabella di calcolo inerente le lunghezze equivalenti degli accessori utilizzati.
- Le lunghezze equivalenti risultano differenti tra condotti fumi e condotti aria.
- I condotti fumi presentano lunghezze equivalenti differenti, tra sviluppo orizzontale e verticale (tab. 8).
- La lunghezza equivalente calcolata deve essere compresa tra le lunghezze massima ($L_{equiv, max}$) e quella minima ($L_{equiv, min}$) (tab. 7)

		C ₁₂		C ₃₂		C ₅₂ , C ₈₂	
							
		$L_{equiv, max}$ [m]	$L_{equiv, min}$ [m]	$L_{equiv, max}$ [m]	$L_{equiv, min}$ [m]	$L_{equiv, max}$ [m]	$L_{equiv, min}$ [m]
ZWSE 24-5 MFA ZWSE 28-5 MFA	AZ 377	22	7	19	3	24	10
	AZ 332	32	17	29	13	34	20
	AZ 347						

Tab. 7

	Curva 90° Ø 80 mm	Curva 45° Ø 80 mm	Prolunga Ø 80 mm	Prolunga Ø 80 mm	Terminale 780 mm	Camino verticale Ø 80/125 mm + Convogliatore da Ø 80/80 mm a Ø 80/125 mm	Terminale 1000 mm
							
	L_{equiv} [m]	L_{equiv} [m]	L_{equiv} [m]	L_{equiv} [m]	L_{equiv} [m]	L_{equiv} [m]	L_{equiv} [m]
Condotto scarico fumi	4,0	1,2	1,0	0,8	0	3,0	5,0
Condotto aspirazione aria	2,1	0,6	0,8	0,8	0	3,0	5,9

Tab. 8

	Ø 46 mm	Ø 50 mm
		
	L_{equiv} [m]	L_{equiv} [m]
ZWSE 24-5 MFA ZWSE 28-5 MFA	15	9

Tab. 9

Spiegazione delle abbreviazioni:

- L_{equiv} lunghezza equivalente di un accessorio
 $L_{equiv, max}$ massima lunghezza equivalente
 $L_{equiv, min}$ minima lunghezza equivalente

Esempio di calcolo

- Caldaia utilizzata: ZWSE 28-5 MFA
- Installazione scarico fumi tipologie C₁₂ (figura 8): $L_{equiv, max} = 22$ m,
 $L_{equiv, min} = 7$ m
- Condotto scarico fumi: 1 x Curva 90°, Ø 80 mm
- Condotto aspirazione aria: 1 x Terminale 780 mm, 1 x Curva 90°, Ø 80 mm

	Accessori	Lunghezza/ Quantità	Lunghezza equiva- lente parziale per unità	Somma
Condotto scarico fumi	Curva 90°, Ø 80 mm	1	4,0 m	4,0 m
Condotto aspirazione aria	Terminale 780 mm	1	0,0 m	0,0 m
	Curva 90°, Ø 80 mm	1	2,1 m	2,1 m
Diaframma	–	–	–	–
			Totale:	6,1 m

Tab. 10

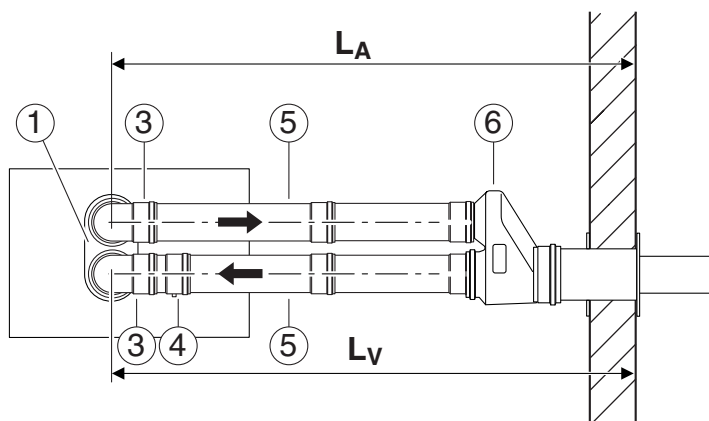
La lunghezza equivalente calcolata deve essere compresa tra le lunghezze massima ($L_{equiv, max}$) e quella minima ($L_{equiv, min}$) (tabella 7).

Dato che il valore calcolato risulta inferiore al valore minimo (**7,0 m**) è necessario installare un diaframma (come da tabella 9) per rientrare nei parametri. Risultato:

	Accessori	Lunghezza/ Quantità	Lunghezza equiva- lente parziale per unità	Somma
Condotto scarico fumi	Curva 90°, Ø 80 mm	1	4,0 m	4,0 m
Condotto aspirazione aria	Terminale 780 mm	1	0,0 m	0,0 m
	Curva 90°, Ø 80 mm	1	2,1 m	2,1 m
Diaframma	Ø 50 mm	1	9,0 m	9,0 m
			Totale:	15,1 m

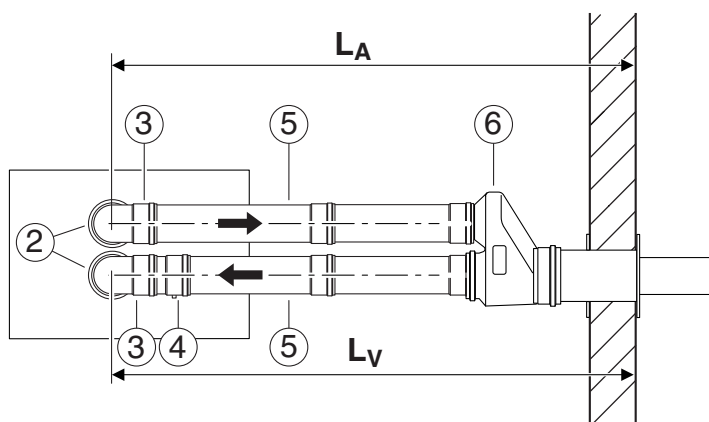
Tab. 11

5.3 Esempio di installazione



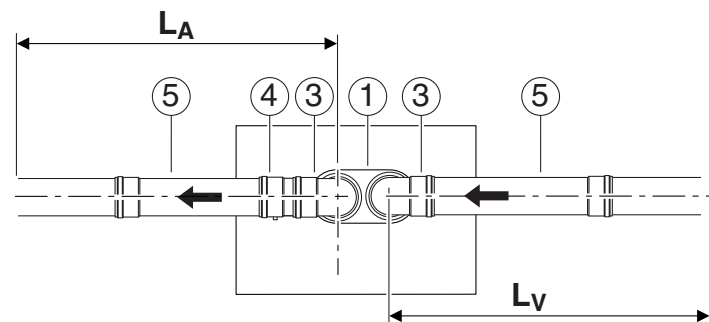
6 720 612 899-10.10

Fig. 14 Installazione aspirazione/scarico tipologia C₁₂



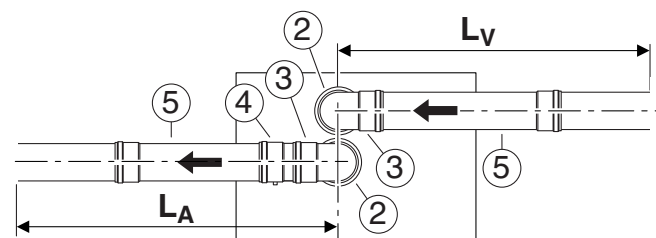
6 720 612 899-19.10

Fig. 15 Installazione aspirazione/scarico tipologia C₁₂



6 720 612 899-11.10

Fig. 16 Installazione aspirazione/scarico tipologia C₈₂



6 720 612 899-20.10

Fig. 17 Installazione aspirazione/scarico tipologia C₈₂

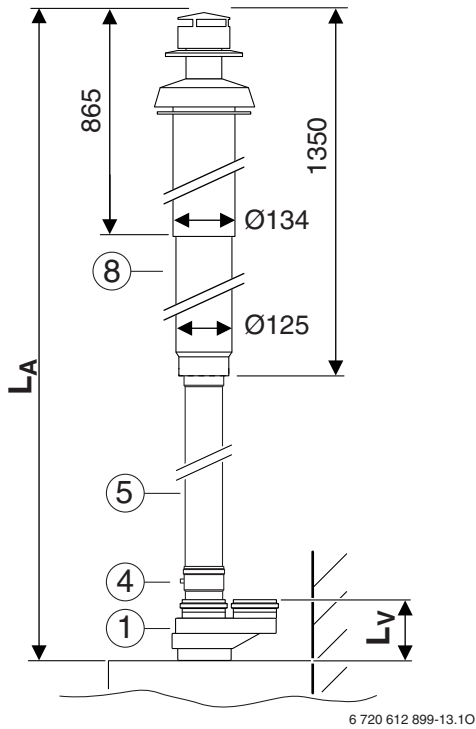


Fig. 18 Installazione aspirazione/scarico tipologia B₃₂

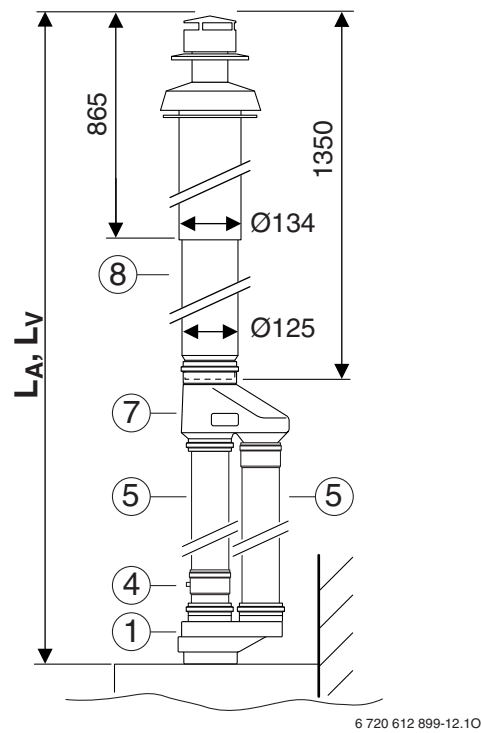


Fig. 20 Installazione aspirazione/scarico tipologia C₃₂

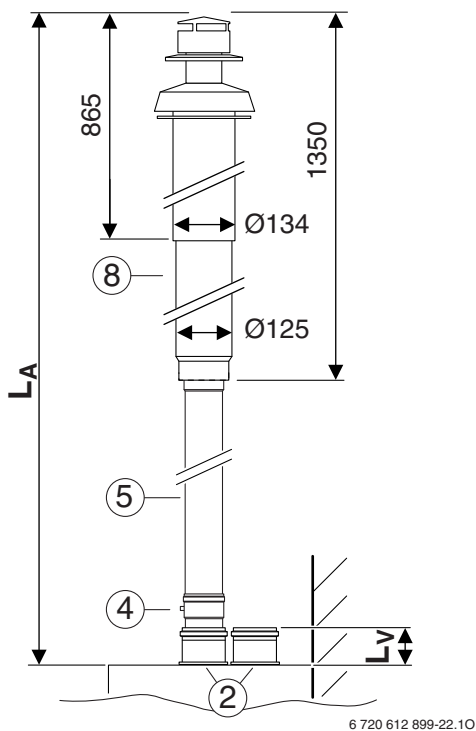


Fig. 19 Installazione aspirazione/scarico tipologia B₃₂

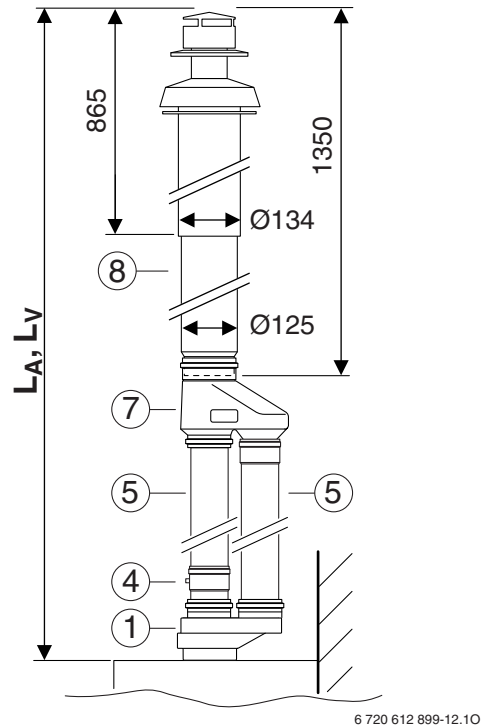


Fig. 21 Installazione aspirazione/scarico tipologia C₃₂

Legenda relativa alle figure da 14 a 22:

- 1 Sdoppiatore da Ø 60/100 mm a Ø 80/80 mm
- 2 Sdoppiatore Ø 80/80 mm
- 3 Curva 90°, Ø 80 mm
- 4 Raccogli condensa Ø 80 mm
- 5 Prolunga Ø 80 mm
- 6 Terminale lunghezza 780 mm
- 7 Convogliatore da Ø 80/80 mm a Ø 80/125 mm

- 8 Camino verticale Ø 80/125 mm
- 9 Terminale lunghezza 1000 mm
- L_A lunghezza aspirazione
- L_V lunghezza scarico

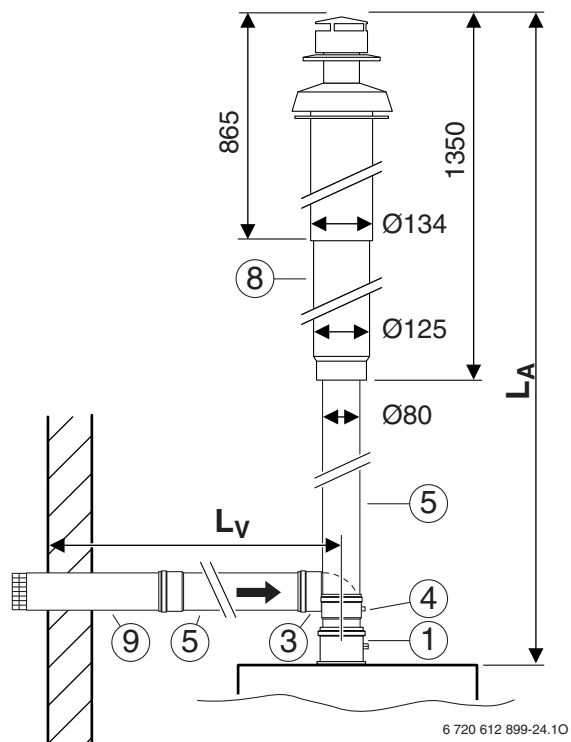


Fig. 22 Installazione aspirazione/scarico tipologia C₅₂

- 1** Sdoppiatore stabilizzatore di tiraggio da Ø 60/100 mm a Ø 80/80 mm
- 3** Curva 90°, Ø 80 mm
- 4** Raccogli condensa Ø 80 mm
- 5** Prolunga Ø 80 mm
- 8** Camino vertikale Ø 80/125 mm
- 9** Terminale lunghezza 1000 mm
- L_A** lunghezza aspirazione
- L_V** lunghezza scarico



Robert Bosch S.p.A.
Settore Termotecnica
20149 Milano
Via M. A. Colonna 35
Tel: 02 / 36 96.2805
Fax: 02 / 36 96.2561
WWW.junkers.it