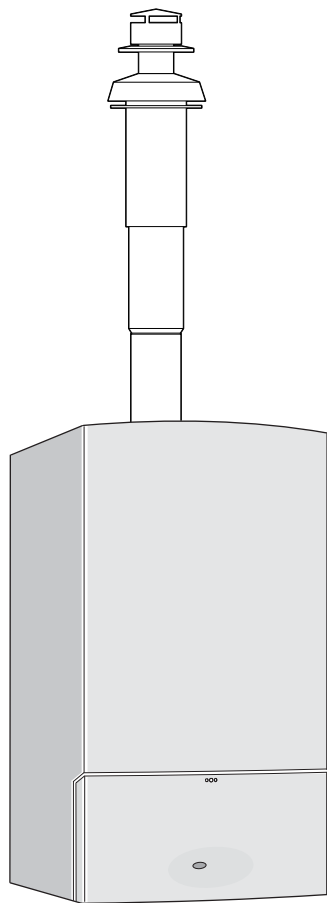


Supplemento accessori aspirazione/scarico combusti

Caldaie murali a gas

# CERACLASSCOMFORT



6 720 613 087-00.10

**ZWE 24-5 MFA...**

**ZWE 28-5 MFA...**

## Indice

<b>1</b>	<b>Avvertenze e spiegazione dei simboli</b>	<b>2</b>
1.1	Avvertenze	2
1.2	Spiegazione dei simboli presenti nel libretto	2
<b>2</b>	<b>Utilizzo</b>	<b>3</b>
2.1	Informazioni generali	3
2.2	Apparecchi a gas	3
2.3	Avvertenze per l'installazione	3
2.4	Combinazione dei vari accessori di aspirazione/scarico combusto	4
2.5	Classificazione dei sistemi di scarico fumi secondo normativa europea	5
<b>3</b>	<b>Condotto di aspirazione/scarico combusto orizzontale</b>	<b>6</b>
3.1	Ingombri e misure d'installazione (in mm)	6
3.2	Scelta del diaframma per sistemi di aspirazione/scarico combusto concentrici	8
3.3	Esempio di installazione	9
<b>4</b>	<b>Condotto di aspirazione/scarico combusto verticale</b>	<b>10</b>
4.1	Ingombri e misure d'installazione (in mm)	10
4.2	Scelta del diaframma idoneo	12
4.3	Esempio di installazione	13
<b>5</b>	<b>Collegamento per condotti sdoppiati (bitubo)</b>	<b>14</b>
5.1	Ingombri e misure d'installazione (in mm)	14
5.2	Scelta del diaframma corretto per sistemi sdoppiati (bitubo)	16
5.3	Esempio di installazione	18

## 1 Avvertenze e spiegazione dei simboli

### 1.1 Avvertenze

Un funzionamento corretto può essere garantito soltanto attenendosi alle presenti Istruzioni d'installazione. Junkers è impegnata in un continuo processo di ricerca volto a migliorare le caratteristiche dei prodotti. Per questo motivo le informazioni fornite in questo libretto d'istruzioni sono indicative e possono essere soggette a variazioni anche senza preavviso. L'installazione degli accessori aspirazione/scarico combusto deve essere eseguita esclusivamente da un installatore qualificato ai sensi della legislazione vigente (L. 46/90). Per l'installazione dell'apparecchio è indispensabile attenersi alle rispettive istruzioni.

#### In caso di odore di gas combusto:

- ▶ Spegnerne l'apparecchio.
- ▶ Aprire le finestre.
- ▶ Chiamare un tecnico qualificato.

#### Installazione, interventi di manutenzione

- ▶ L'installazione nonché eventuali interventi sull'apparecchio devono essere effettuati esclusivamente da aziende abilitate ai sensi della legislazione vigente.
- ▶ Non è consentito modificare i componenti del condotto scarico fumi.

### 1.2 Spiegazione dei simboli presenti nel libretto



Gli **avvisi per la sicurezza** vengono contrassegnati nel testo con un triangolo di avvertimento su sfondo grigio.

Parole di avvertimento contraddistinguono il livello di rischio che si presenta quando non vengono presi i provvedimenti per la riduzione dei danni.

- **Attenzione** significa, che possono verificarsi danni lievi alle cose.
- **Avvertimento** significa che possono verificarsi danni lievi alle persone e danni gravi alle cose.
- **Pericolo** significa che potrebbero verificarsi gravi danni alle persone.



Le **avvertenze** sono contrassegnate nel testo con il simbolo indicato qui a sinistra. Sono delimitate da linee orizzontali sopra e sotto il testo.

Le avvertenze contengono importanti informazioni per quei casi, in cui non vi sono pericoli per persone o per l'apparecchio.

## 2 Utilizzo

### 2.1 Informazioni generali

Prima dell'installazione della caldaia e del condotto di aspirazione/scarico combusto, informarsi ed attenersi alle leggi ed alle normative vigenti nonché alle eventuali disposizioni delle Autorità locali, riguardanti l'installazione di apparecchi a gas e l'evacuazione dei gas combusto.

L'accessorio aspirazione/scarico è parte integrante dell'omologazione CE. Per questo motivo è obbligatorio l'utilizzo di accessori per aspirazione/scarico originali.

In caso di sistema aspirazione/scarico combusto sdoppiato (bitubo) e con lunghezza del condotto di scarico combusto inferiore a 3 metri, la temperatura esterna del condotto di scarico combusto è superiore a 85 °C; è quindi necessario isolare con materiale idoneo il condotto se nelle immediate vicinanze sono presenti materiali di costruzione infiammabili e mobili ad incasso.

### 2.2 Apparecchi a gas

Apparecchi a gas	N° certificato CE
ZWE 24-5 MFA	CE-0085BS0044
ZWE 28-5 MFA	

Tab. 1

Gli apparecchi, di cui tabella succitata, sono stati controllati ed omologati conformemente a quanto previsto dalla direttiva CEE relativa agli apparecchi a gas (CEE 90/396, CEE 92/42, CEE 72/23, CEE 89/336) e EN 483.

### 2.3 Avvertenze per l'installazione



**Prudenza:** possibile formazione di condensa nei condotti di scarico combusto.

- ▶ Se necessario, installare l'accessorio di scarico condensa, vedere tabella 2.

Accessorio di scarico condensa obbligatorio per:	
<b>Condotti di aspirazione/scarico combusto sdoppiati (bitubo)</b>	
tutti gli apparecchi	Lunghezza condotto scarico combusto $\geq 3$ m
<b>Condotti di aspirazione/scarico combusto concentrici</b>	
tutti gli apparecchi	Lunghezza condotto scarico combusto $\geq 2,5$ m

Tab. 2

- Gli apparecchi possono essere installati e funzionare con aspirazione aria comburente dal locale d'installazione (B<sub>22</sub> o B<sub>32</sub>) oppure con aspirazione aria comburente dall'esterno del locale d'installazione (C<sub>12</sub>, C<sub>32</sub>, C<sub>42</sub>, C<sub>53</sub> o C<sub>82</sub>) (→ tab. 5).
- I sistemi di aspirazione/scarico combusto possono essere realizzati mediante condotti concentrici Ø 60/100 mm oppure con condotti sdoppiati (bitubo) Ø 80 mm, per la lista degli accessori vedere le tabelle 3 e 4.
- In caso di tipologia d'installazione C<sub>52</sub> i terminali d'aspirazione aria comburente e di scarico combusto non possono essere installati sui lati opposti dell'edificio.
- In caso di tipologia d'installazione C<sub>52</sub> la minima distanza, tra gli interassi dei terminali d'aspirazione e scarico combusto, è di 500 mm.
- Per il corretto funzionamento delle caldaie, può rendersi necessaria l'installazione di un diaframma. Per la scelta del diaframma corretto vedere i capitoli 3.2, 4.2 o 5.2.  
Per la modalità d'installazione del diaframma vedere il libretto istruzioni della caldaia.



**Prudenza:** In caso di utilizzo di un diaframma errato, le caldaie potrebbero non raggiungere un corretto rendimento o avere problemi di funzionamento.

- ▶ Utilizzare solamente diaframmi corretti.

- ▶ Per l'installazione degli accessori aspirazione/scarico combusto fare riferimento alle istruzioni presenti negli stessi.
- ▶ Prima del montaggio degli accessori per scarico combusto: lubrificare leggermente le guarnizioni presenti sui manicotti con grasso privo di solventi (ad es. vaselina).
- ▶ Durante l'installazione degli accessori per l'aria comburente/scarico combusto inserire gli accessori nei manicotti fino alla battuta.

## 2.4 Combinazione dei vari accessori di aspirazione/scarico combusto

In caso di accessori per aspirazione/scarico combusto concentrici fare riferimento alla seguente tabella 3:

Descrizione	Sigla	Codice d'ordine	
Kit concentrico telescopico, lunghezza 425-725 mm	AZ 361	7 716 050 036	
Kit concentrico, lunghezza 810 mm	AZ 362	7 716 050 037	
Prolunga concentrica Ø 60/100 mm	Lunghezza 350 mm	AZ 363	7 716 050 038
	Lunghezza 750 mm	AZ 364	7 716 050 039
	Lunghezza 1500 mm	AZ 365	7 716 050 040
Curva concentrica 90° Ø 60/100 mm	AZ 366	7 716 050 041	
Curva concentrica 45° Ø 60/100 mm (confezione da due pezzi)	AZ 367	7 716 050 042	
Adattatore per partenza verticale e terminale orizzontale concentrico Ø 60/100 mm	AZ 368	7 716 050 043	
Camino verticale Ø 60/100 mm	AZ 369	7 716 050 044	
Adattatore verticale Ø 60/100 mm	AZ 370	7 716 050 045	
Tegolino per tetto piano	AZ 371	7 716 050 046	
Tegolino per tetto inclinato	con conversa in piombo	AZ 376	7 716 050 051
Raccogli condensa orizzontale Ø 60/100 mm	AZ 374	7 716 050 049	
Raccogli condensa verticale Ø 60/100 mm	AZ 375	7 716 050 050	

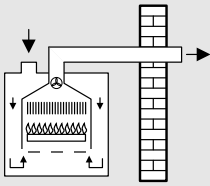
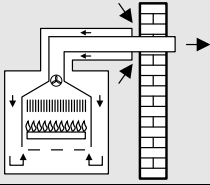
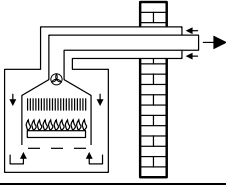
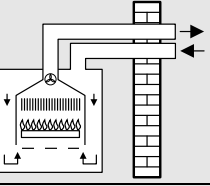
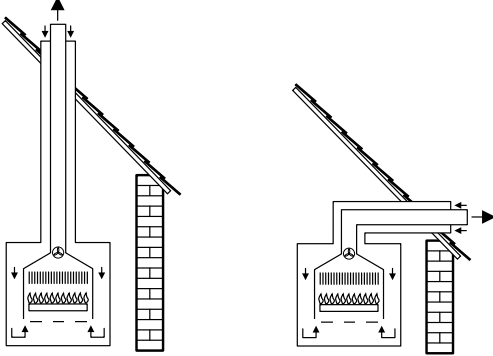
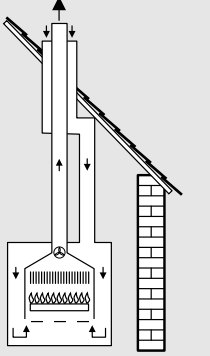
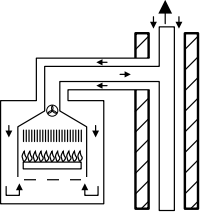
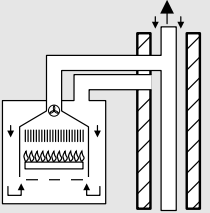
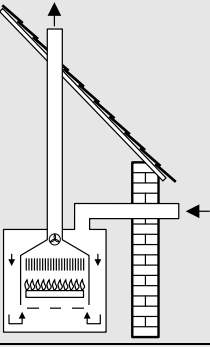
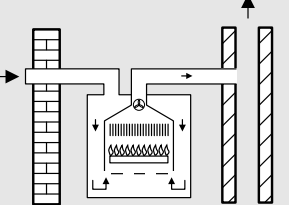
Tab. 3

In caso di accessori per aspirazione/scarico combusto sdoppiati (bitubo) fare riferimento alla seguente tabella 4:

Descrizione	Sigla	Codice d'ordine	
Tegolino per tetto piano	AZ 371	7 716 050 046	
Tegolino per tetto inclinato	con conversa in piombo	AZ 376	7 716 050 051
Sdoppiatore da Ø 60/100 mm a Ø 80/80 mm	AZ 377	7 716 050 052	
Sdoppiatore Ø 80 mm	AZ 277	7 719 091 796	
Sdoppiatore con stabilizzatore di tiraggio per sistemi C <sub>52</sub>	AZ 347	7 716 780 037	
Camino verticale Ø 80/110 mm	AZ 378	7 716 050 053	
Terminale orizzontale da sdoppiato a concentrico, lunghezza 780 mm	AZ 379	7 716 050 054	
Convogliatore verticale Ø 80/80 mm a Ø 80/125 mm	AZ 380	7 716 050 054	
Curva 90° Ø 80 mm	AZ 381	7 716 050 056	
Curva 45° Ø 80 mm	AZ 382	7 716 050 057	
Prolunga Ø 80 mm	Lunghezza 500 mm	AZ 383	7 716 050 058
	Lunghezza 1000 mm	AZ384	7 716 050 059
	Lunghezza 2000 mm	AZ 385	7 716 050 060
Raccogli condensa Ø 80 mm	AZ 386	7 716 050 061	
Terminale Ø 80 mm	AZ 379	7 716 050 054	
Adattatore da Ø 60/100 mm a Ø 80 mm per tipologie di scarico B <sub>22</sub>	AZ 982	7 719 050 000	

Tab. 4

2.5 Classificazione dei sistemi di scarico fumi secondo normativa europea

	Condotti di aspirazione/scarico concentrici	Condotti di aspirazione/scarico sdoppiati
B <sub>22</sub>	-	
B <sub>32</sub>	-	
C <sub>12</sub>		
C <sub>32</sub>		
C <sub>42</sub>		
C <sub>52</sub>	-	
C <sub>82</sub>	-	

Tab. 5

### 3 Condotto di aspirazione/scarico combusto orizzontale

#### 3.1 Ingombri e misure d'installazione (in mm)

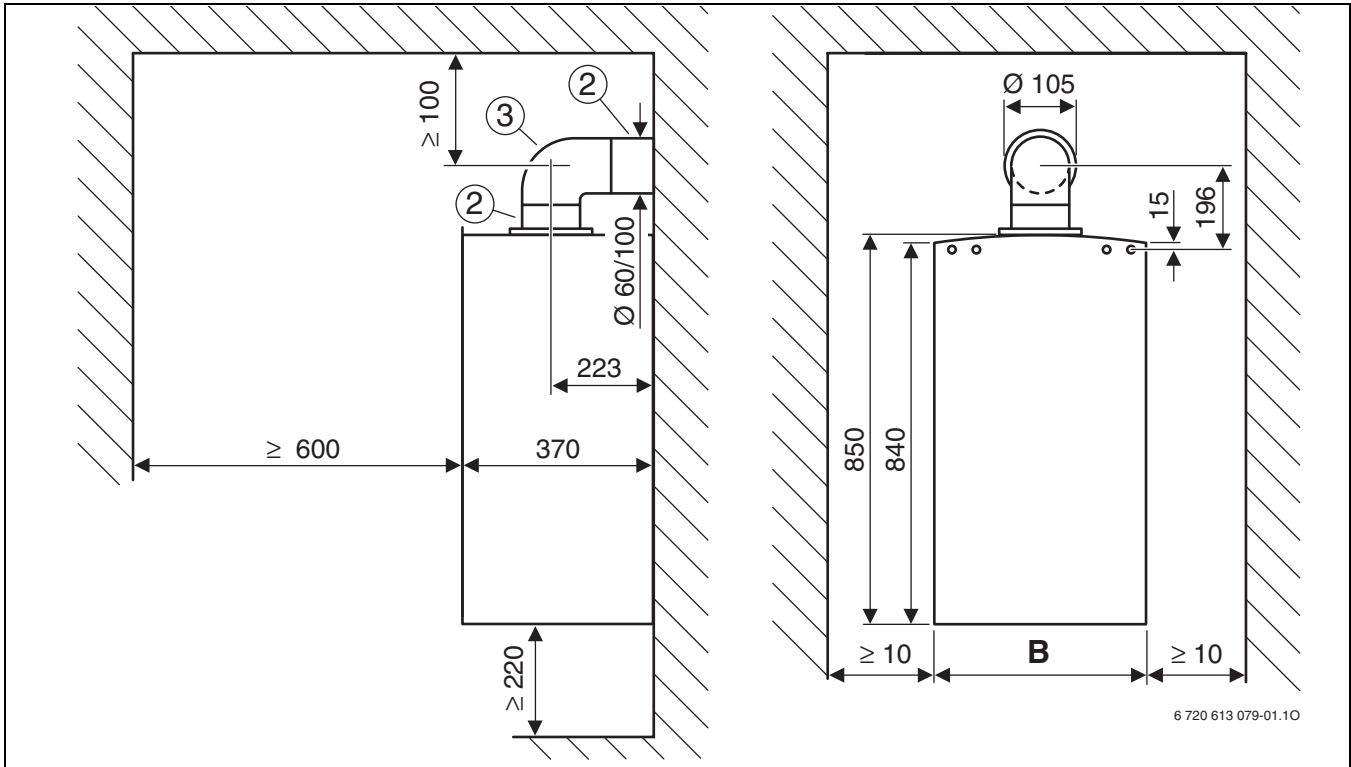


Fig. 1 Installazione aspirazione/scarico tipologia C<sub>12</sub>

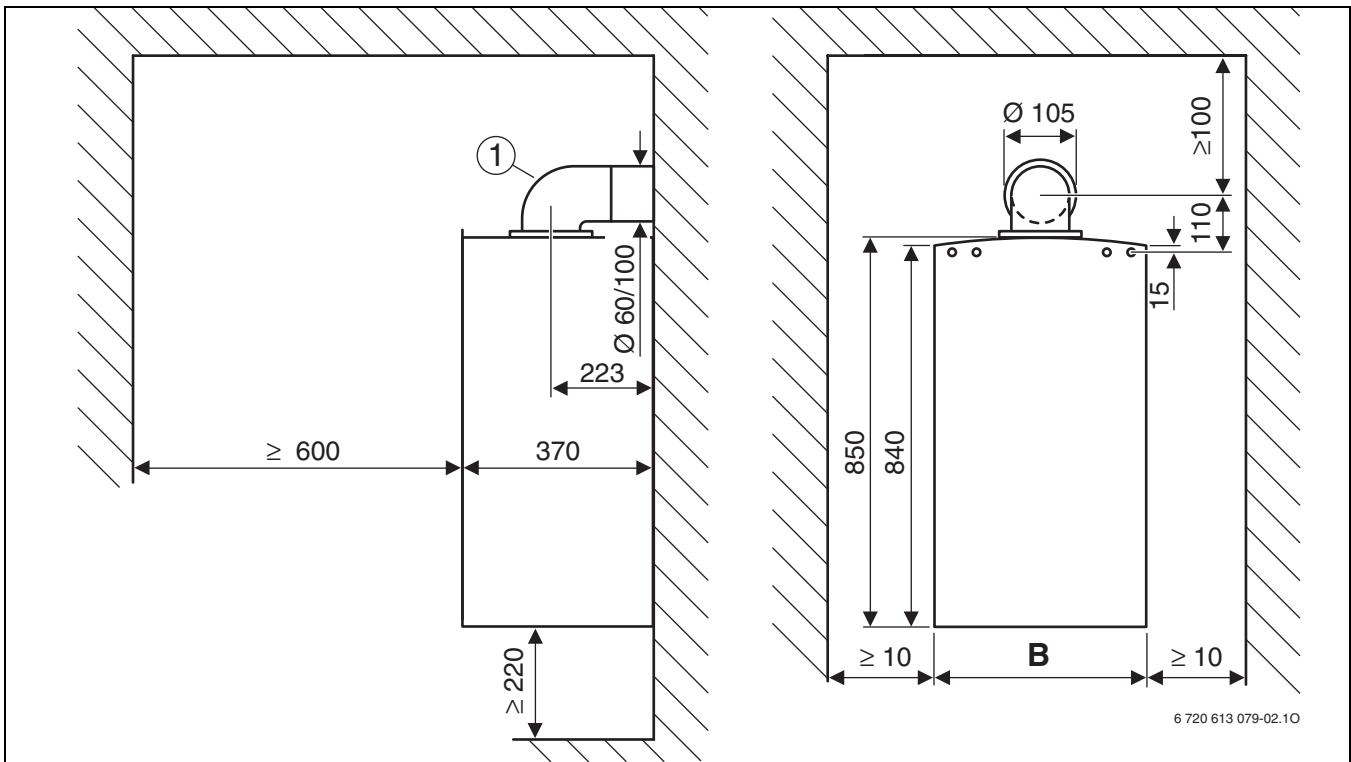


Fig. 2 Installazione aspirazione/scarico tipologia C<sub>12</sub>

**Legenda relativa alle figure 1 e 2:**

**1** Kit concentrico telescopico, lunghezza 425-725 mm  
 Kit concentrico, lunghezza 810 mm

**2** Adattatore per partenza verticale e terminale orizzontale concentrico Ø 60/100 mm  
**3** Curva concentrica 90° Ø 60/100 mm

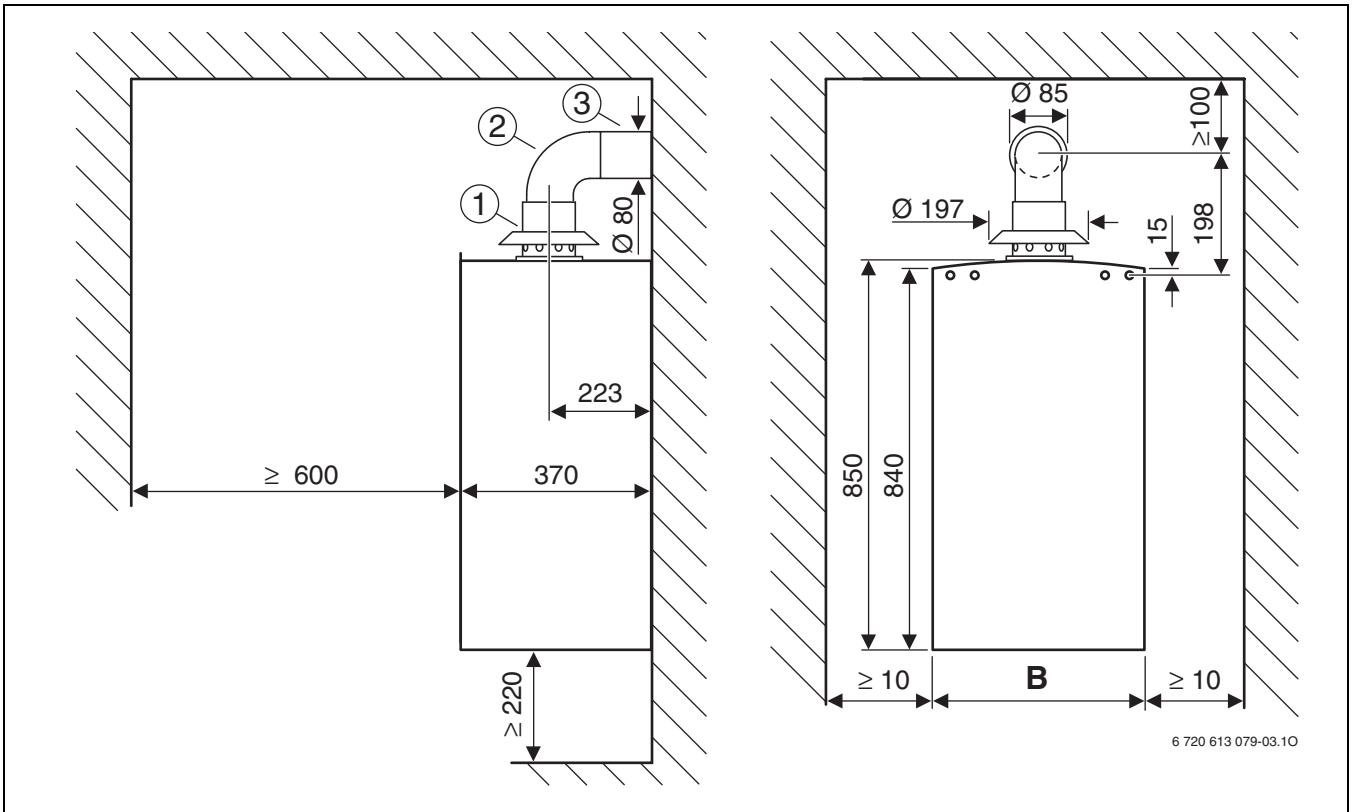


Fig. 3 Installazione aspirazione/scarico tipologia B<sub>22</sub>


- 1 Adattatore Ø 60/100 mm su Ø 80 mm con alimentazione aria comburente
- 2 Curva 90° Ø 80 mm
- 3 Prolunga Ø 80 mm

	<b>B</b>
<b>ZWE 24-5 MFA</b>	400
<b>ZWE 28-5 MFA</b>	440

Tab. 6

### 3.2 Scelta del diaframma per sistemi di aspirazione/scarico combustori concentrici



		L [mm]	L <sub>max</sub> [mm]	Funzionamento a/ad	
				Metano - GPL	Aria propa- nata <sup>1)</sup>
<b>ZWE 24-5 MFA</b>	1 x 90° <sup>2)</sup>	≤ 500	5000	Ø 76	Ø 80
		501 – 2000		Ø 78	Ø 85
		2001 – 4000		Ø 85	–
		4001 – 5000		–	–
	1 x 90° + 2 x 45° <sup>3)</sup> o 2 x 90° <sup>4)</sup>	≤ 2000	3000	Ø 85	–
		2001 – 3000		–	–
<b>ZWE 28-5 MFA</b>	1 x 90° <sup>2)</sup>	≤ 500	4000	Ø 78	Ø 80
		501 – 2000		Ø 85	Ø 85
		2001 – 4000		–	–
	1 x 90° + 2 x 45° <sup>3)</sup> o 2 x 90° <sup>4)</sup>	≤ 2000	2000	–	–

Tab. 7

- 1) Aria 50%/GPL 50% (regione Sardegna)
- 2) Curva concentrica 90° sulla caldaia
- 3) Curva concentrica 90° sulla caldaia, curva concentrica 45° sul condotto
- 4) Curva concentrica 90° sulla caldaia, curva concentrica 90° sul condotto



### 3.3 Esempio di installazione

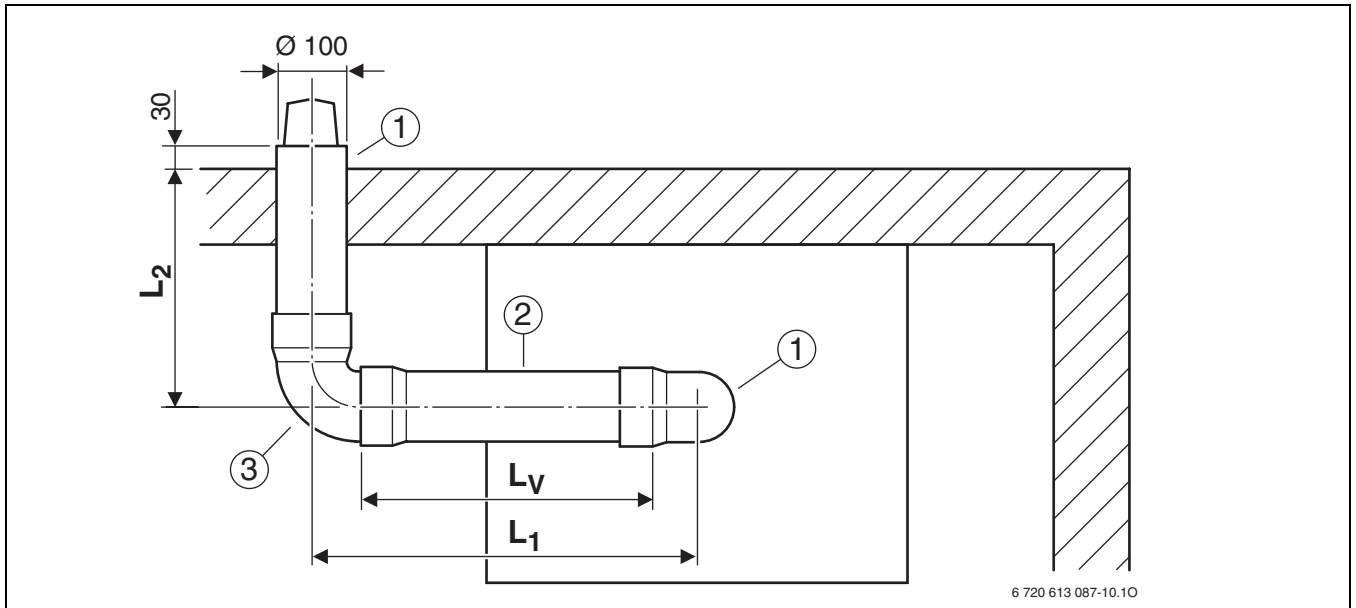


Fig. 4

- 1 Kit concentrico telescopico, lunghezza 425-725 mm  
Kit concentrico, lunghezza 810 mm
- 2 Prolunga concentrica Ø 60/100 mm
- 3 Curva concentrica 90° Ø 60/100 mm

## 4 Condotto di aspirazione/scarico combustivi verticale

### 4.1 Ingombri e misure d'installazione (in mm)



Per tetti piani utilizzare il Tegolino per tetto piano, per tetti inclinati utilizzare il Tegolino per tetto inclinato.

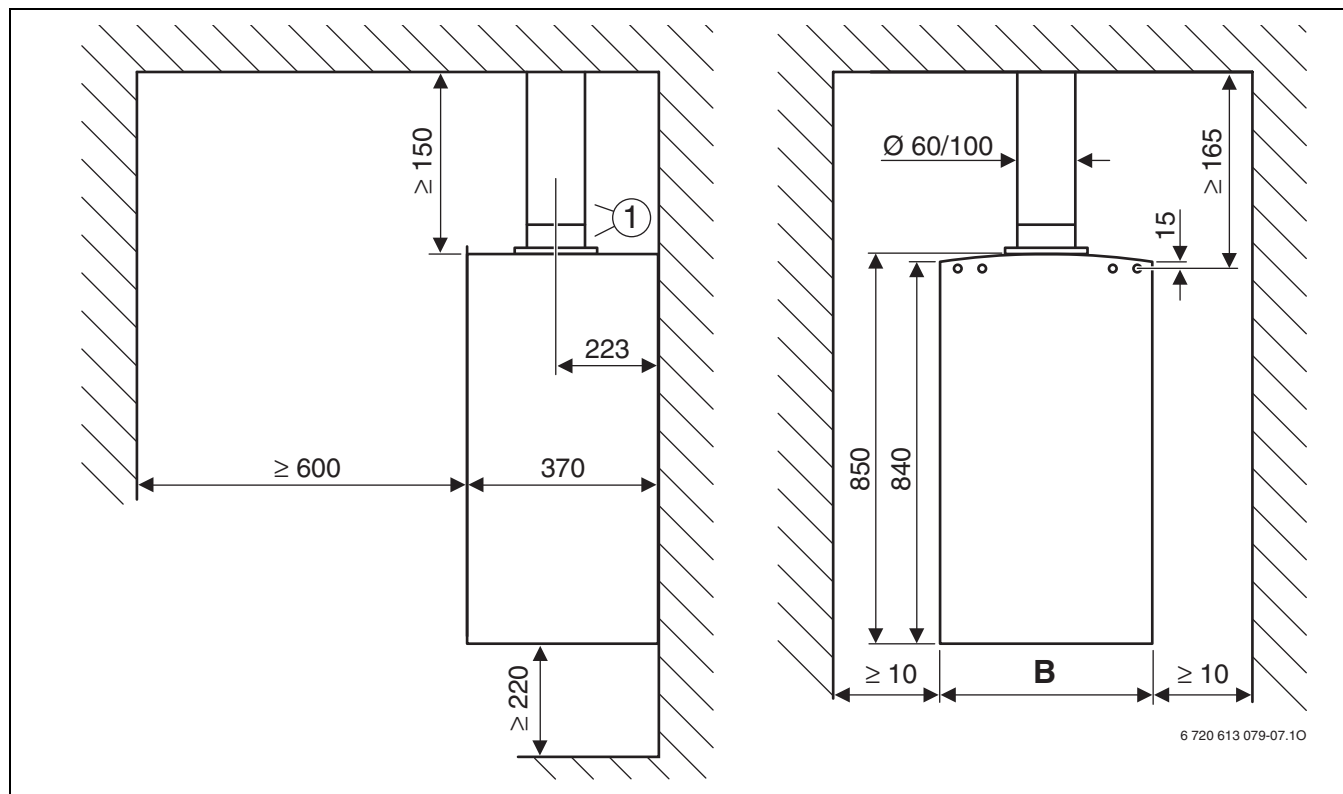


Fig. 5 Tetto piano

1 Camino verticale Ø 60/100 mm

	<b>B</b>
<b>ZWE 24-5 MFA</b>	400
<b>ZWE 28-5 MFA</b>	440

Tab. 8

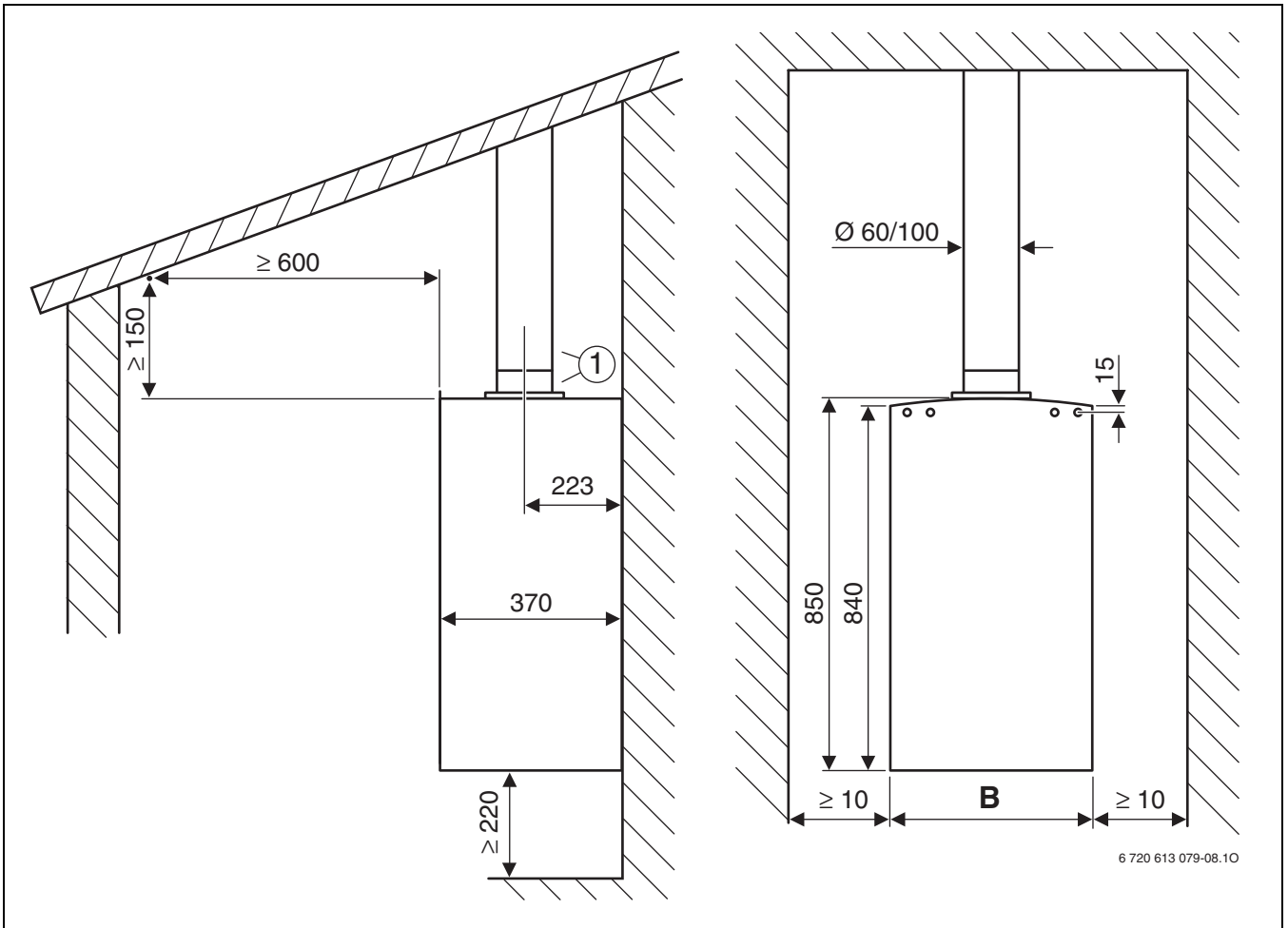


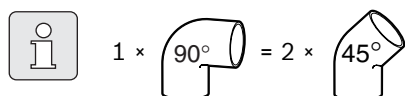
Fig. 6 Tetto inclinato



1 Camino verticale Ø 60/100 mm

	<b>B</b>
<b>ZWE 24-5 MFA</b>	400
<b>ZWE 28-5 MFA</b>	440

Tab. 9

## 4.2 Scelta del diaframma idoneo



			L [mm]	L <sub>max</sub> [mm]	
<b>ZWE 24-5 MFA</b>	0 x 90° 0 x 45°	≤ 1500		8000	Ø 76
		1501 – 3500			Ø 78
		3501 – 6000			Ø 78
		6001 – 8000			Ø 85
	2 x 45°	≤ 1500		6000	Ø 78
		1501 – 4000			Ø 78
		4000 – 6000			Ø 85
	2 x 90°	≤ 500		5000	Ø 78
		501 – 3000			Ø 78
		3001 – 5000			Ø 85
	4 x 45°	≤ 2000		4000	Ø 78
		2001 – 4000			Ø 85
4 x 90° o 6 x 45°	≤ 2000		2000	Ø 85	
<b>ZWE 28-5 MFA</b>	0 x 90° 0 x 45°	≤ 1500		8000	Ø 80
		1501 – 3500			Ø 85
		3501 – 6000			Ø 85
		6001 – 8000			-
	2 x 45°	≤ 1500		6000	Ø 85
		1501 – 4000			Ø 85
		4000 – 6000			-
	2 x 90°	≤ 500		5000	Ø 85
		501 – 3000			Ø 85
		3001 – 5000			-
	4 x 45°	≤ 2000		4000	Ø 85
		2001 – 4000			-
4 x 90° o 6 x 45°	≤ 2000		2000	-	

Tab. 10

### 4.3 Esempio di installazione

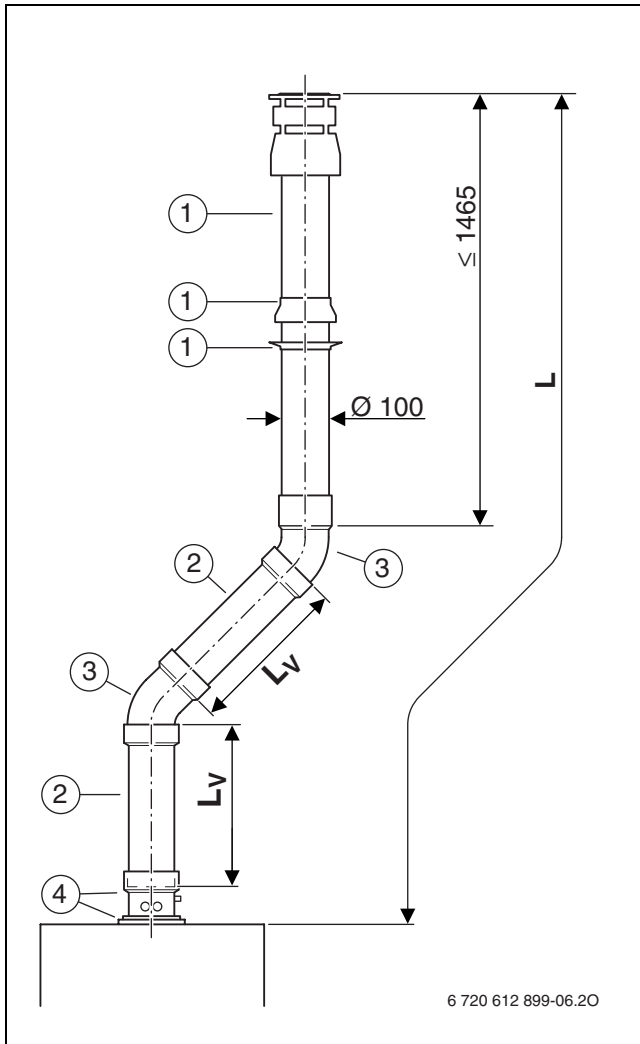


Fig. 7

- 1 Camino verticale Ø 60/100 mm
- 2 Prolunga concentrica Ø 60/100 mm
- 3 Curva concentrica 45° Ø 60/100 mm
- 4 Raccogli condensa verticale Ø 60/100 mm

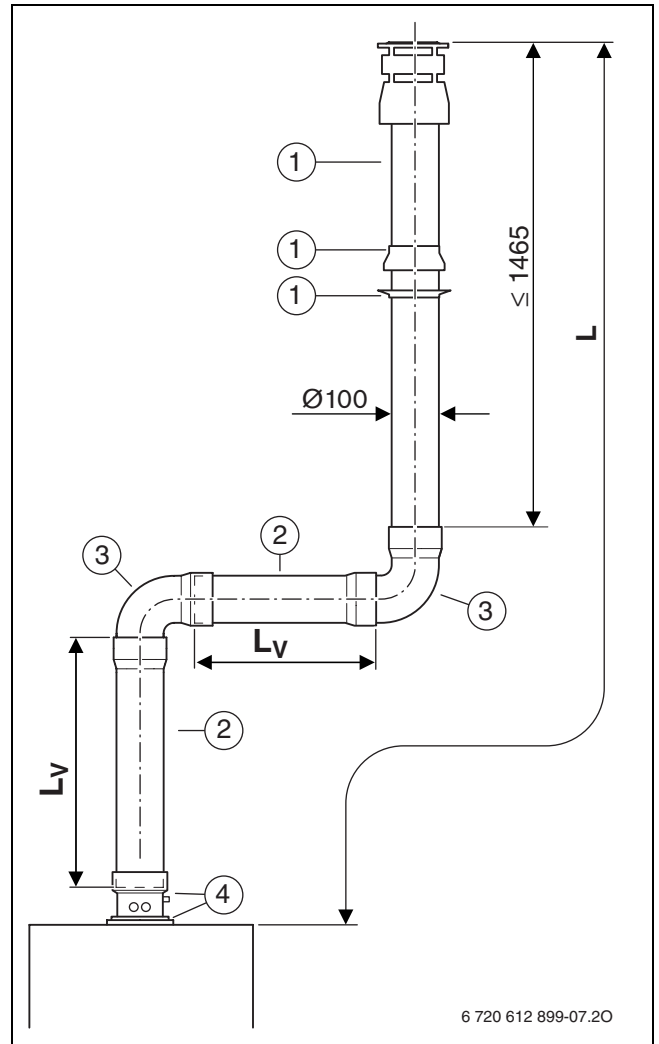


Fig. 8

- 1 Camino verticale Ø 60/100 mm
- 2 Prolunga concentrica Ø 60/100 mm
- 3 Curva concentrica 90° Ø 60/100 mm
- 4 Raccogli condensa verticale Ø 60/100 mm

## 5 Collegamento per condotti sdoppiati (bitubo)

### 5.1 Ingombri e misure d'installazione (in mm)

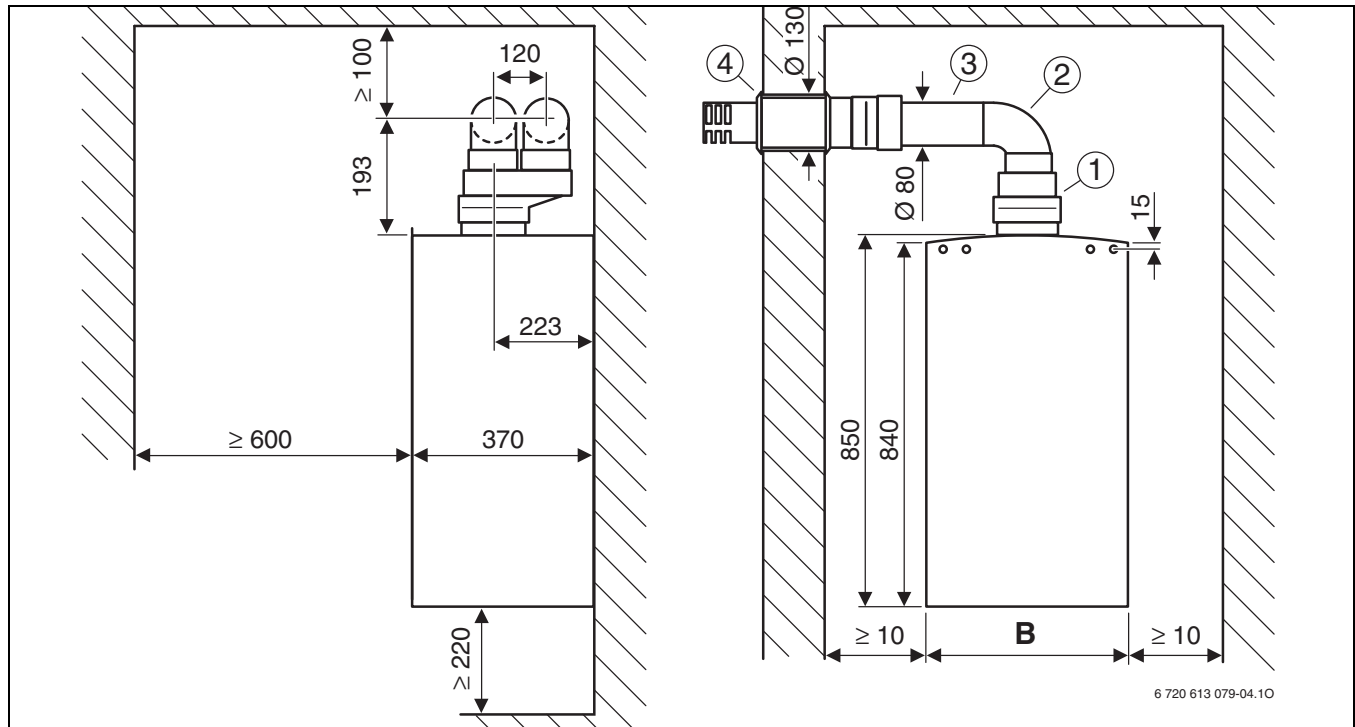


Fig. 9 Installazione aspirazione/scarico tipologia C<sub>12</sub>

- |   |   |
|---|---|
| <p><b>1</b> Sdoppiatore da Ø 60/100 mm a Ø 80/80 mm</p> <p><b>2</b> Curva 90° Ø 80 mm</p> | <p><b>3</b> Prolunga Ø 80 mm</p> <p><b>4</b> Terminale lunghezza 780 mm</p> |
|---|---|

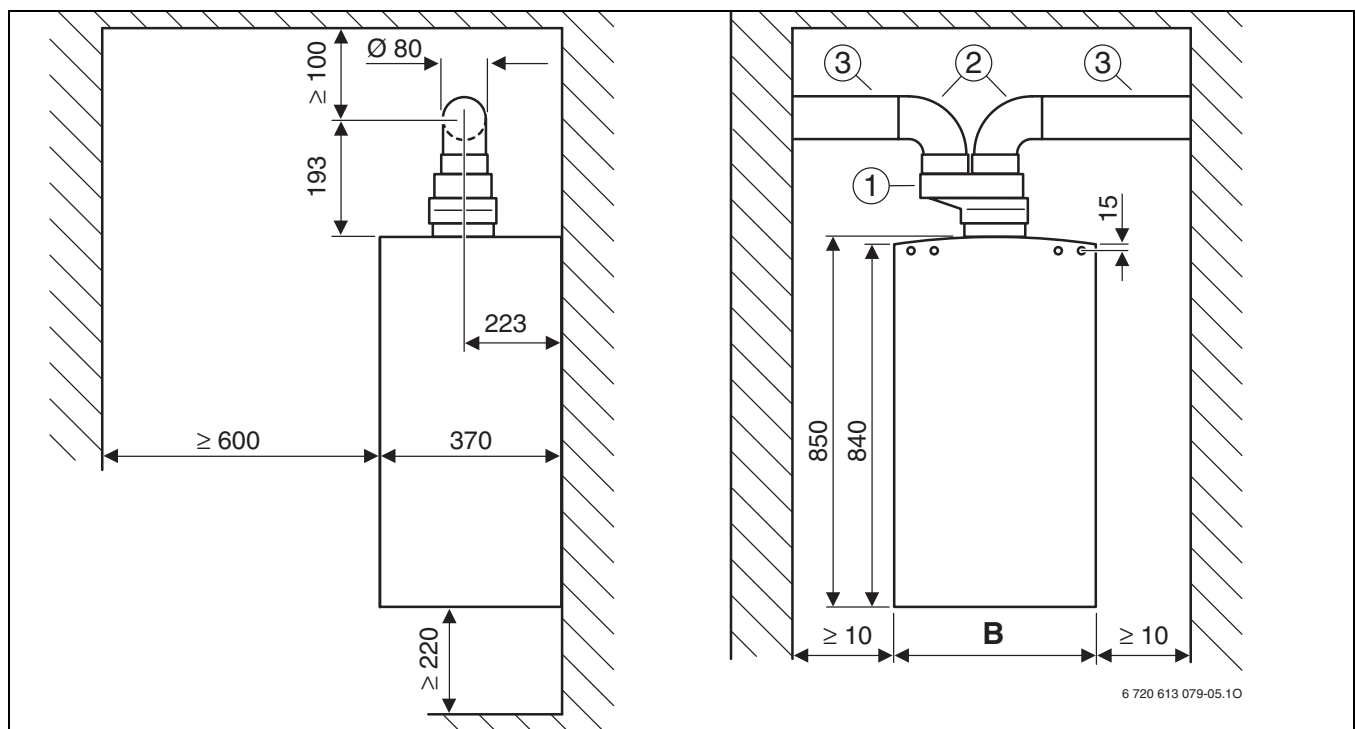


Fig. 10 Installazione aspirazione/scarico tipologia C<sub>42</sub> o C<sub>82</sub>

- |  |
|--|
| <p><b>1</b> Sdoppiatore da Ø 60/100 mm a Ø 80/80 mm</p> <p><b>2</b> Curva 90° Ø 80 mm</p> <p><b>3</b> Prolunga Ø 80 mm</p> |
|--|

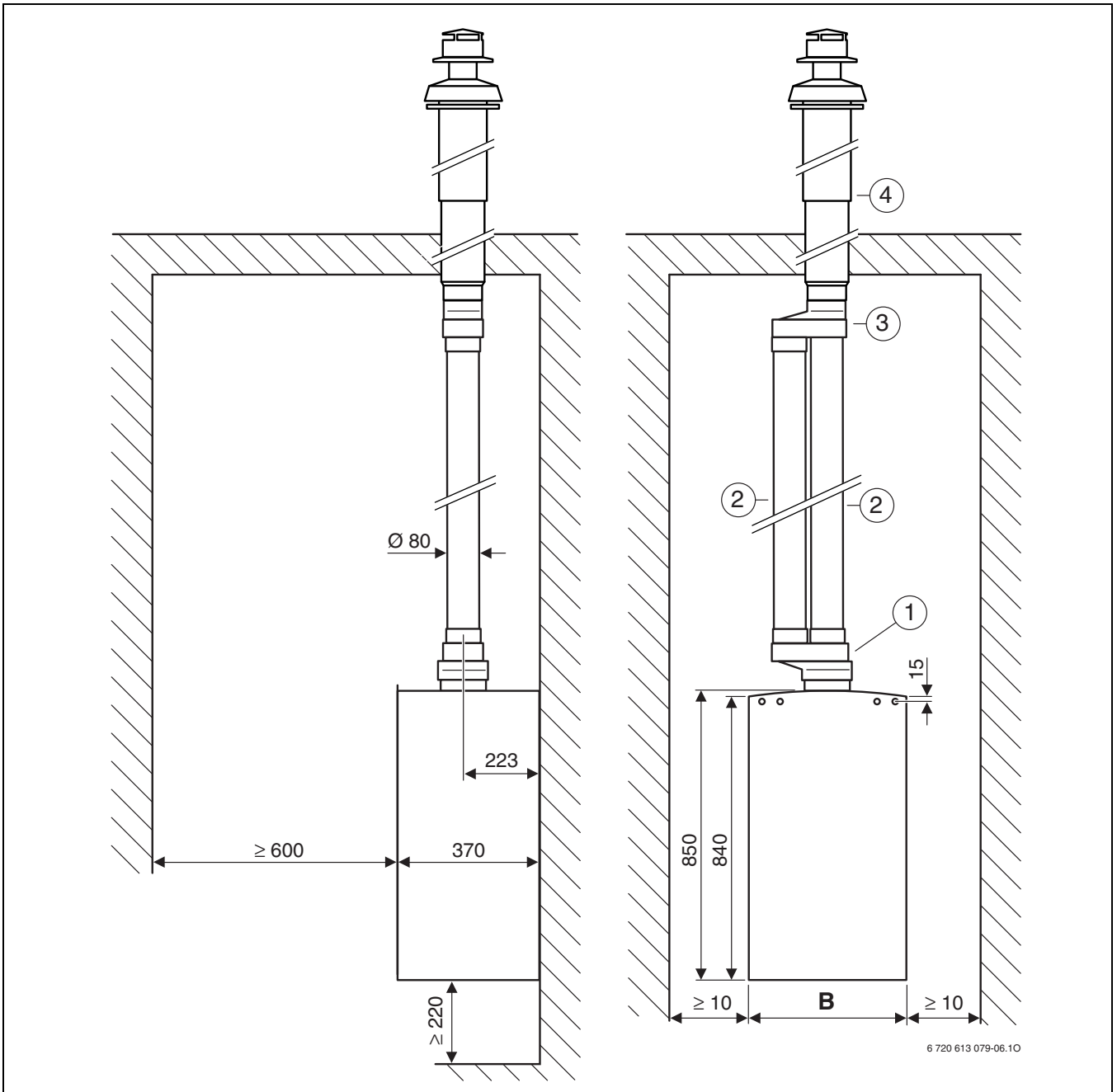


Fig. 11 Installazione aspirazione/scarico tipologia C<sub>32</sub>

- 1 Sdoppiatore da Ø 60/100 mm a Ø 80/80 mm
- 2 Prolunga Ø 80 mm
- 3 Convogliatore da Ø 80/80 mm a Ø 80/125 mm
- 4 Camino vertikale Ø 80/110 mm

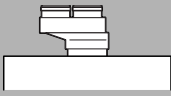

	B
<b>ZWE 24-5 MFA</b>	400
<b>ZWE 28-5 MFA</b>	440

Tab. 11



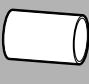

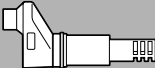
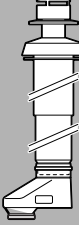

## 5.2 Scelta del diaframma corretto per sistemi sdoppiati (bitubo)

### Lunghezze equivalenti degli accessori di aspirazione/scarico combusto

- Prima dell'installazione degli accessori scarico combusto verificare la tabella di calcolo inerente le lunghezze equivalenti degli accessori utilizzati.
- Le lunghezze equivalenti risultano differenti tra condotti fumi e condotti aria.
- I condotti fumi presentano lunghezze equivalenti differenti, tra sviluppo orizzontale e verticale (tab. 13).
- La lunghezza equivalente calcolata deve essere compresa tra le lunghezze massima ( $L_{equiv,max}$ ) e quella minima ( $L_{equiv,min}$ ) (tab. 12).

				
	$L_{equiv,max}$ [m]	$L_{equiv,min}$ [m]	$L_{equiv,max}$ [m]	$L_{equiv,min}$ [m]
<b>ZWE 24-5 MFA</b>	40	30	50	30
<b>ZWE 28-5 MFA</b>	30	20	50	30

Tab. 12


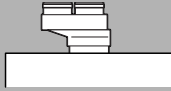








	Curva 90° Ø 80 mm	Curva 45° Ø 80 mm	Prolunga Ø 80 mm	Prolunga Ø 80 mm	Terminale lunghezza 780 mm	Camino verticale Ø 80/110 mm + Convogliatore da Ø 80/80 mm a Ø 80/125 mm	Terminale 1000 mm
							
	$L_{equiv}$ [m]	$L_{equiv}$ [m]	$L_{equiv}$ [m]	$L_{equiv}$ [m]	$L_{equiv}$ [m]	$L_{equiv}$ [m]	$L_{equiv}$ [m]
<b>nel condotto gas combusto</b>							
<b>ZWE 24-5 MFA</b>	1,5	1,0	1,0	1,0	–	3,0	0,0
<b>ZWE 28-5 MFA</b>	1,5	1,0	1,0	1,0	–	3,0	0,0
<b>nel condotto aria comburente</b>							
<b>ZWE 24-5 MFA</b>	1,0	0,8	1,0	1,0	1,0	–	0,0
<b>ZWE 28-5 MFA</b>	1,0	0,8	1,0	1,0	1,0	–	0,0

Tab. 13

### Legenda della tabella 12 e 13:

$L_{equiv}$  lunghezza equivalente di un accessorio

$L_{equiv,max}$  massima lunghezza equivalente ammissibile  
 $L_{equiv,min}$  minima lunghezza equivalente

								
	Ø 44 mm	Ø 47 mm	Ø 53 mm	Ø 76 mm	Ø 78 mm	Ø 80 mm	Ø 85 mm	Ø 90 mm
								
	$L_{equiv}$ [m]	$L_{equiv}$ [m]	$L_{equiv}$ [m]	$L_{equiv}$ [m]	$L_{equiv}$ [m]	$L_{equiv}$ [m]	$L_{equiv}$ [m]	$L_{equiv}$ [m]
<b>ZWE 24-5 MFA</b>	40	20	–	30	20	–	10	–
<b>ZWE 28-5 MFA</b>	40	20	–	–	–	20	10	–

Tab. 14

$L_{equiv}$  lunghezza equivalente di un accessorio



**Esempio:**

- Caldaia murale a gas: ZWC/ZSC 28-3 ...
- Sistema di scarico gas combusti secondo C<sub>12</sub> (fig. 1):  $L_{equiv, max} = 30$  m,  $L_{equiv, min} = 20$  m
- Condotto aria comburente: 1 × Curva 90° Ø 80 mm; 2 × Prolunga Ø 80 mm, lungh. 1 m
- Condotto gas combusti: 1 × Curva 90° Ø 80 mm; 2 × Prolunga Ø 80 mm, lungh. 1 m
- Terminale aria/combusti: 1 × Terminale lungh. 780 mm;

	Accessori per aspirazione aria/scarico combusti	Lunghezza/Quantità	Lunghezza equivalente parziale per unità	Somma
Condotto fumi	Curva 90° Ø 80 mm	1	1,5 m	1,5 m
	Prolunga Ø 80 mm	2 m	1	2,0 m
Condotto aria comburente	Terminale lunghezza 780 mm	1	1m	1,0 m
	Curva 90° Ø 80 mm	1	1 m	1,0 m
	Prolunga Ø 80 mm	2 m	1	2,0 m
Diaframma	–	–	–	–
<b>Totale:</b>				<b>7,5 m</b>

Tab. 15

La lunghezza equivalente del condotto gas combusti deve essere compresa tra la lunghezza massima ( $L_{equiv,max}$ ) e la lunghezza minima ( $L_{equiv,min}$ ) (tab. 12)

Poiché la somma totale è inferiore alla lunghezza equivalente minima del tubo (**20 m**) è necessario installare un diaframma (tabella 14). Risultato:

	Accessori per aspirazione aria/scarico combusti	Lunghezza/Quantità	Lunghezza equivalente parziale per unità	Somma
Condotto fumi	Curva 90° Ø 80 mm	1	1,5 m	1,5 m
	Prolunga Ø 80 mm	2 m	1	2,0 m
Condotto aria comburente	Terminale lunghezza 780 mm	1	1 m	1,0 m
	Curva 90° Ø 80 mm	1	1 m	1,0 m
	Prolunga Ø 80 mm	2 m	1	2,0 m
Diaframma	Ø 80 mm	1	20 m	20,0 m
<b>Totale:</b>				<b>27,5 m</b>

Tab. 16

### 5.3 Esempio di installazione

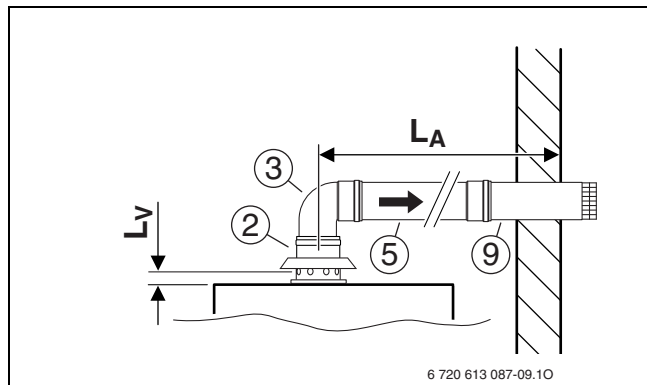


Fig. 12 Tipologia B<sub>22</sub>

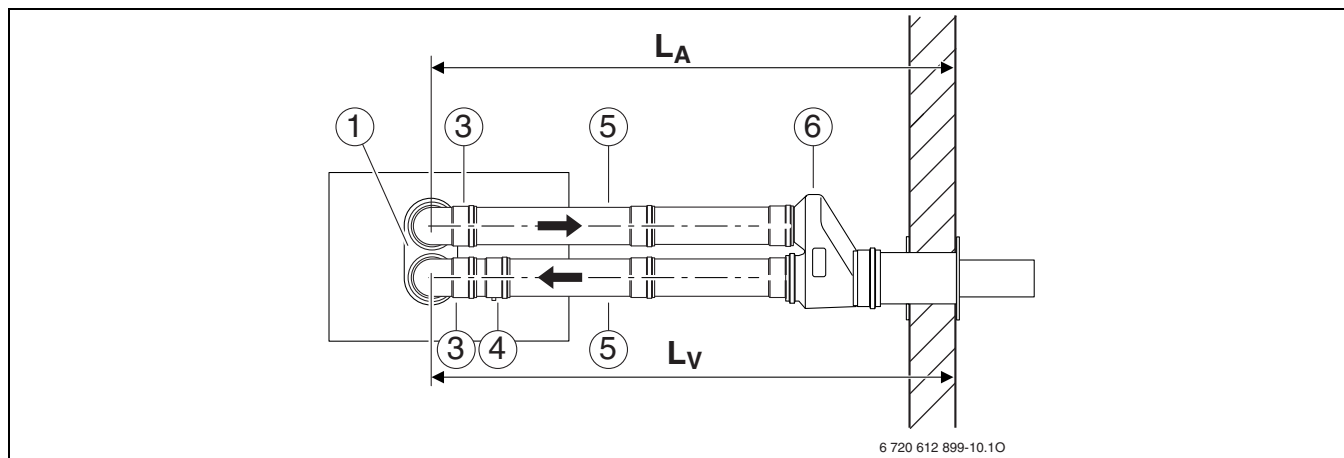


Fig. 13 Tipologia C<sub>12</sub>

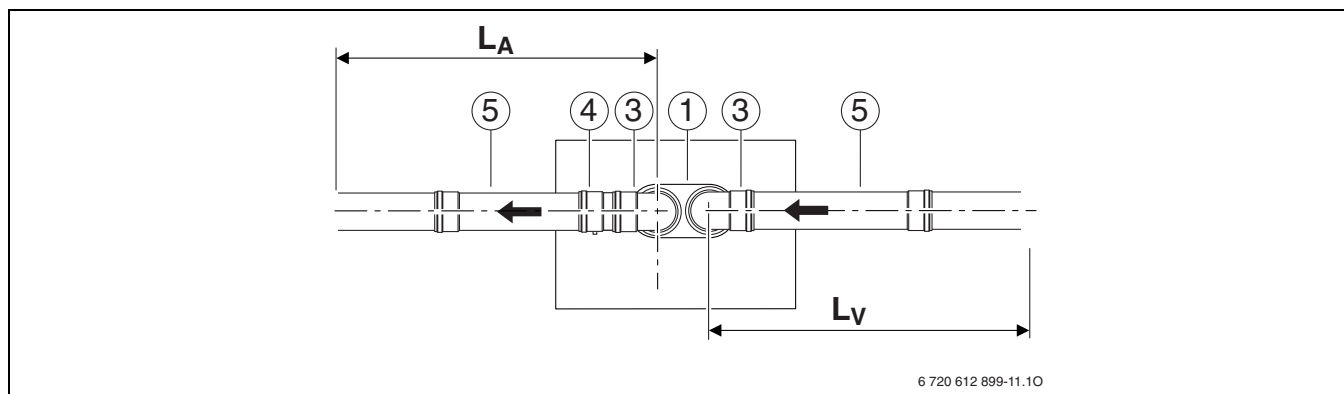


Fig. 14 Tipologia C<sub>42</sub>, C<sub>52</sub> o C<sub>82</sub>

**Legenda dalla figura 12 alla figura 14:**

- 1 Sdoppiatore da Ø 60/100 mm a Ø 80/80 mm
- 2 Adattatore Ø 60/100 mm su Ø 80 mm con alimentazione aria comburente
- 3 Curva 90° Ø 80 mm
- 4 Raccogli condensa Ø 80 mm
- 5 Prolunga Ø 80 mm
- 6 Terminale lunghezza 780 mm
- 7 Convogliatore da Ø 80/80 mm a Ø 80/125 mm
- 8 Camino verticale Ø 80/110 mm
- 9 Terminale 1000 mm
- L<sub>A</sub>** Lunghezza condotto gas combusti
- L<sub>V</sub>** Lunghezza condotto aria comburente

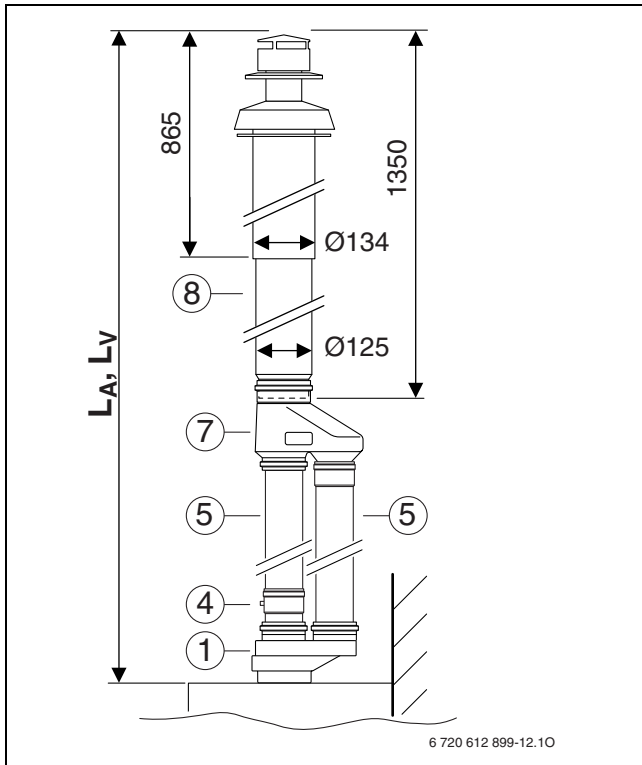


Fig. 15 Tipologia C<sub>32</sub>

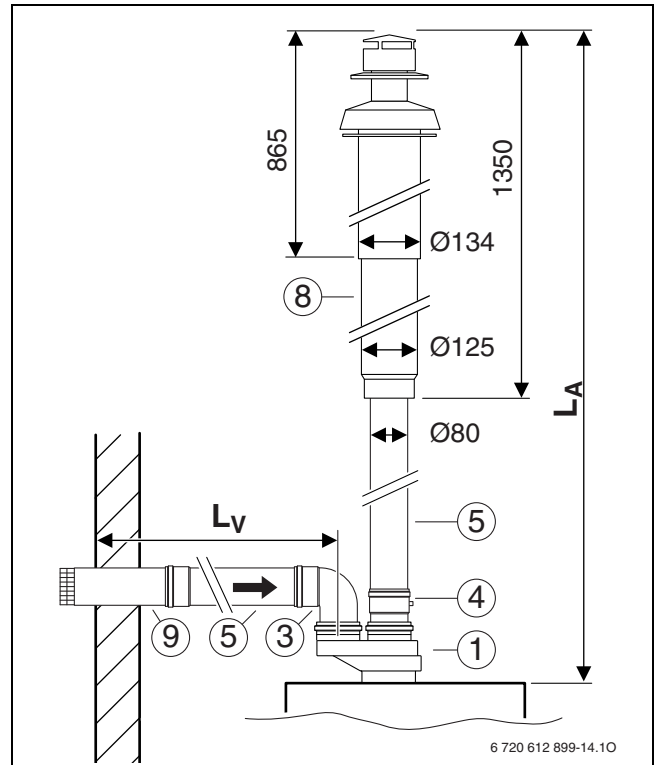


Fig. 16 Tipologia C<sub>52</sub>

**Legenda delle figure 15 e 16:**

- 1 Sdoppiatore da Ø 60/100 mm a Ø 80/80 mm
- 3 Curva 90° Ø 80 mm
- 4 Raccogli condensa Ø 80 mm
- 5 Prolunga Ø 80 mm
- 8 Camino verticale Ø 80/110 mm
- 9 Terminale 1000 mm
- L<sub>A</sub> Lunghezza condotto gas combustivi
- L<sub>V</sub> Lunghezza condotto aria comburente



Robert Bosch S.p.A.  
Settore Termotecnica  
20149 Milano  
Via M. A. Colonna 35

Tel.: 02 / 36 96.1  
Fax: 02 / 36 96.25 61

[WWW.junkers.it](http://WWW.junkers.it)