

Bild 1 / fig. 1

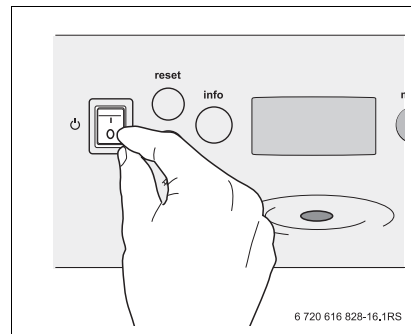


Bild 2 / fig. 2

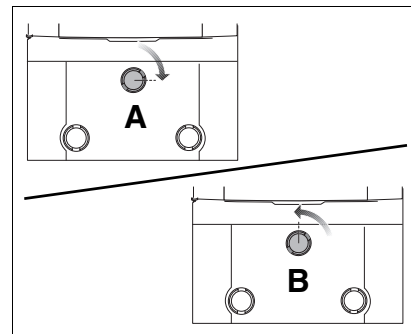


Bild 3 / fig. 3

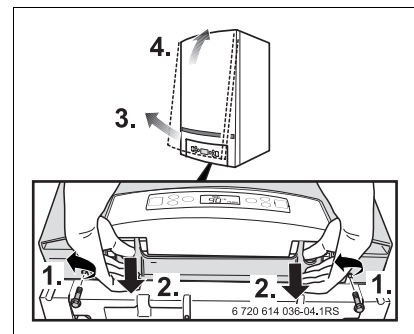


Bild 4 / fig. 4

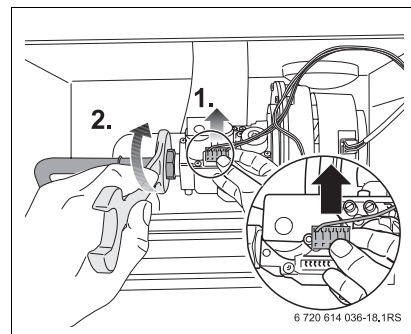


Bild 5 / fig. 5

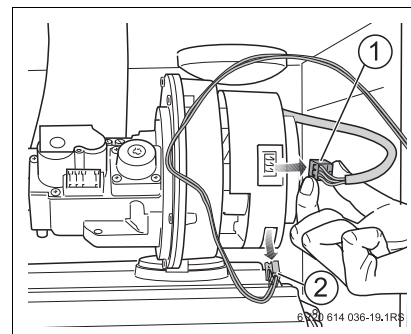


Bild 6 / fig. 6

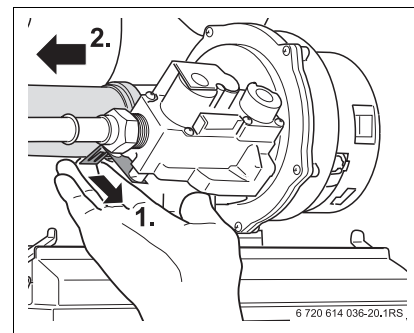


Bild 7 / fig. 7

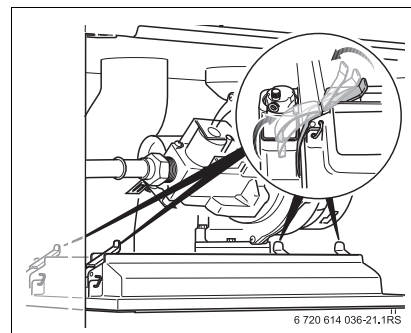


Bild 8 / fig. 8

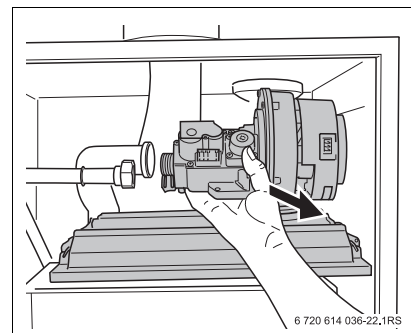


Bild 9 / fig. 9

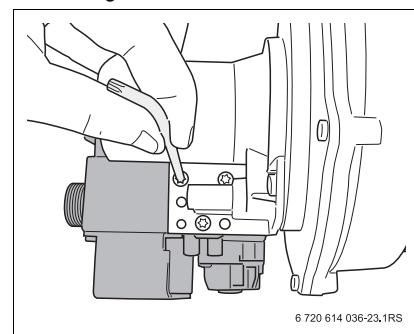


Bild 10 / fig. 10

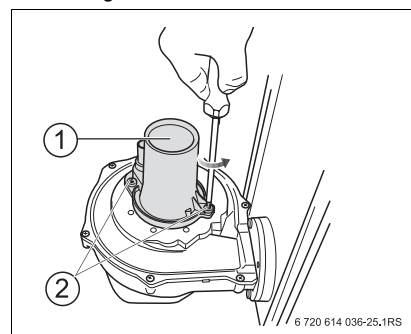


Bild 11 / fig. 11

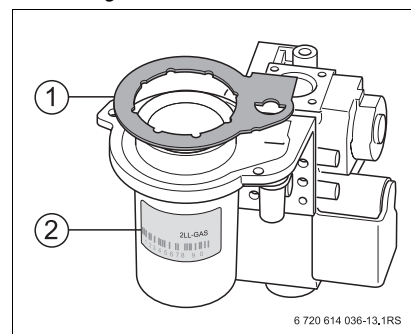


Bild 12 / fig. 12

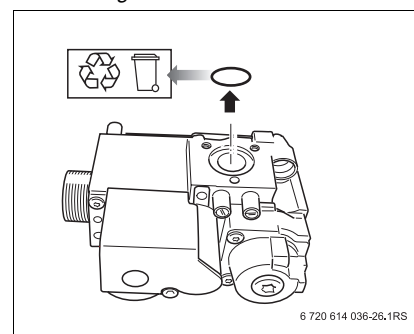


Bild 13 / fig. 13

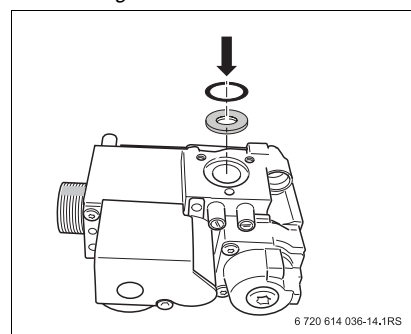


Bild 14 / fig. 14

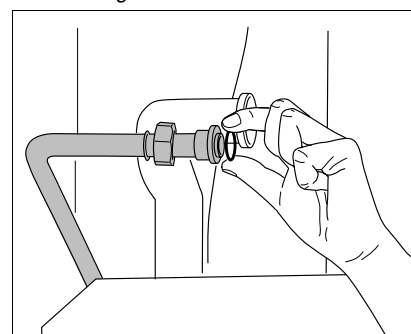


Bild 15 / fig. 15

Montageanleitung

Umbau nach eine andere Gasart für Cerapurmaxx ZBR 65-2

Lieferumfang (Bild 1)

- Pos. 1 2 x Schrauben
- Pos. 2 1 x Gasdüse (5,3 mm)
- Pos. 3 1 x Venturi
- Pos. 4 1 x Flachdichtung Gasarmatur
- Pos. 5 1 x Flachdichtung Gebläse
- Pos. 6 1 x Flachdichtung Gasrohr
- Pos. 7 2 x Aufkleber
- Pos. 8 1 x Montageanleitung

Austausch Venturi und Gasdüse



Vorsicht: Lebensgefahr durch entzündliche Gase!

Führen Sie Arbeiten an gasführenden Bauteilen nur dann aus, wenn Sie für diese Arbeiten eine Konzession besitzen.

- ▶ Heizungsanlage stromlos schalten (Bild 2).
- ▶ Gashahn schließen. Hierzu Gashahn eindrücken und ¼ Umdrehung nach rechts drehen (Bild 3, A).
- ▶ Beide Halteschrauben lösen und beide Schnappverschlüsse an der Unterseite des Bedienfeldes nach unten klicken (Bild 4).
- ▶ Heizgeräteverkleidung unten nach vorne kippen und nach oben abnehmen.
- ▶ Stecker an der Gasarmatur abziehen und Verschraubung an der Gasleitung lösen (Bild 5).
- ▶ Stecker des Netzanschlusses (Bild 6, [1]) am Gebläse abziehen.
- ▶ Stecker des Tachokabels (Bild 6, [2]) am Gebläse abziehen. Hierzu die Verriegelung am Stecker durch Drücken lösen.
- ▶ Lasche nach unten drücken und Luftansaugrohr von der Venturi abziehen (Bild 7).
- ▶ Die 4 Schnappverschlüsse an der Brennerabdeckung öffnen (Bild 8).
- ▶ Brennerabdeckung mit Gas-/Luftreinheit abnehmen (Bild 9).
- ▶ 3 Schrauben lösen und Gasarmatur vom Venturi abnehmen (Bild 10).
- ▶ 2 Schrauben (Bild 11, [2]) lösen und Venturi (Bild 11, [1]) vom Gebläse abnehmen. Venturi umweltgerecht entsorgen.
- ▶ Flachdichtung zwischen Venturi und Gebläse entsorgen (Bild 12, [1]).
- ▶ Flachdichtung zwischen Gasarmatur und Venturi und entsorgen (Bild 13).
- ▶ Ersatzteile entsprechend der Gasart aus Tabelle 1 auswählen.

Gasart:	Ersatzteile:
Erdgas E	nur Venturi "2E-GAS"
Erdgas L/LL	nur Venturi "2LL-GAS"
Propan 3P	Venturi "3P-GAS" mit Gasdüse 5,3 mm

Tab. 1

- ▶ Neue Gasdüse einsetzen (nur bei Umstellung auf Propan)(Bild 14).
- ▶ Gasarmatur und neue Venturi zusammensetzen und dabei neue Flachdichtung (Bild 1, [4] und Bild 14) einsetzen.
- ▶ Neue Flachdichtung (Bild 1, [3]) zwischen Gebläse und Venturi mit 2 Schrauben wieder verschrauben.
- ▶ Neue Flachdichtung zwischen Gasrohr und Gasarmatur einsetzen (Bild 15).
- ▶ Brennerabdeckung mit Gas-/Luftreinheit in umgekehrter Reihenfolge (Bild 9 bis 5) wieder montieren und anschließen.
- ▶ Gashahn öffnen. Hierzu Gashahn eindrücken und ¼ Umdrehung nach links drehen (Bild 3, B).
- ▶ Übrige Inbetriebnahmearbeiten gemäß der Montage- und Wartungsanleitung des Cerapurmaxx ZBR 65-2 durchführen und dortiges Inbetriebnahmeprotokoll neu ausfüllen.
- ▶ Entsprechenden Aufkleber (Bild 1, [7]) an einer sichtbaren Stelle an der Verkleidung und am Venturi (Bild 12, [2]) anbringen.



Vorsicht: Anlagenschaden durch falsch eingestellte Gasarmatur!

Achten Sie darauf, dass das Gas-/Luftverhältnis nach dem Austausch der Gasdüse und Venturi erneut eingestellt wird. Siehe dazu die Montage- und Wartungsanleitung des Heizgerätes.



Vorsicht: Brennerschaden durch falsches Einstellen des Gas-/Luftverhältnisses möglich!

Das Gas-/Luftverhältnis **ausschließlich** in Teillast (Kleinlast) einstellen!
Das Gas-/Luftverhältnis **nur** auf Basis des Gas-/Luftdruckunterschiedes und niemals auf Basis der gemessenen Abgaswerte, wie CO/CO₂/NO_x, einstellen!



Vorsicht: Lebensgefahr durch entzündliche Gase!

Achten Sie darauf, dass die Dichtheitskontrolle nach dem Austausch der Gasdüse durchgeführt wird. Siehe hierzu die Montage- und Wartungsanleitung des Heizgerätes.

- ▶ Heizgeräteverkleidung wieder einsetzen.

Istruzioni

Conversione ad altro tipo di gas per caldaia per Cerapurmaxx ZBR 65-2

Volume di fornitura (fig. 1)

- Pos. 1 2 x Viti
- Pos. 2 1 x ugello gas (5,3 mm) (per l'adattamento a GPL)
- Pos. 3 1 x Venturi
- Pos. 4 1 x Guarnizione piatta per valvola gas
- Pos. 5 1 x Guarnizione piatta per tubazione del ventilatore
- Pos. 6 1 x Guarnizione piatta per tubo gas
- Pos. 7 2 x Adesivo
- Pos. 8 1 x Istruzioni per il montaggio

Sostituzione del Venturi e dell'ugello gas



Avvertenza: pericolo di morte per deflagrazione di gas infiammabili!

Eseguire lavori su componenti che conducono gas solo se si è in possesso dei requisiti tecnico economici previsti dalla legislazione vigente.

- ▶ Togliere la corrente alla caldaia (fig. 2).
- ▶ Chiudere il rubinetto gas premendo la manopola e facendole compiere un quarto di giro verso destra (fig. 3, A).
- ▶ Presso il lato inferiore del mantello, allentare le due viti di tenuta e far scattare le duechiusure a scatto verso il basso (fig. 4).
- ▶ Estrarre verso l'esterno la parte inferiore del mantello e sollevarlo verso l'alto.
- ▶ Estrarre lo spinotto elettrico dalla a valvola gas e allentare il dado di raccordo del tubo gas (fig. 5).
- ▶ Estrarre lo spinotto elettrico (fig. 6, [1]) dal ventilatore.
- ▶ Estrarre lo spinotto elettrico del cavo tachimetrico (fig. 6, [2]) presso il ventilatore (per togliere il blocco di sicurezza presso lo spinotto esercitare pressione su di esso ed estrarre).
- ▶ Premere la linguetta verso il basso e rimuovere il tubo di aspirazione dal tubo Venturi (fig. 7).
- ▶ Aprire le 4 chiusure a scatto del coperchio del bruciatore (fig. 8).
- ▶ Togliere il coperchio del bruciatore con l'unità di miscelazione aria/gas (fig. 9).
- ▶ Allentare le 3 viti ed estrarre la valvola gas con il tubo Venturi (fig. 10).
- ▶ Allentare le 2 viti (fig. 11, [2]) ed estrarre il tubo Venturi (fig. 11, [1]) dal ventilatore. Smaltire il Venturi in modo compatibile con l'ambiente.
- ▶ Togliere e smaltire la guarnizione piatta presente tra il Venturi e il ventilatore (fig. 12, [1]).
- ▶ Togliere e smaltire la guarnizione piatta presente tra la valvola gas e il Venturi (fig. 13).
- ▶ Selezionare dalla tabella 1 i componenti con guarnizione piatta in base al tipo di gas corrispondente.

Tipo di gas:	Componenti gas:
Metano H	Venturi "2E-GAS"
GPL 3P	Venturi "3P-GAS" con diametro ugello gas di 5,3 mm

Tab. 1

- ▶ Inserire il nuovo ugello gas (solo in caso di adattamento a GPL) (fig. 14).
- ▶ Rimontare la valvola gas con il nuovo Venturi ed inserire la nuova guarnizione piatta (fig. 1, [4]).
- ▶ Reinserrire la nuova guarnizione piatta (fig. 1, [3])tra il ventilatore ed il Venturi tramite le due viti.
- ▶ Inserire la nuova guarnizione piatta tra il raccordo del tubo gas e la valvola gas (fig. 15).
- ▶ Rimontare il coperchio del bruciatore con l'unità di miscelazione aria/gas, in sequenza inversa (da fig. 9 fino a 5).
- ▶ Aprire il rubinetto gas premendo la sua manopola e facendole compiere un quarto di giro verso sinistra (fig. 3, B).
- ▶ Eseguire le restanti operazioni di messa in servizio come indicato nelle istruzioni di montaggio e manutenzione della caldaia Cerapurmaxx ZBR 65-2 e compilare il protocollo di messa in servizio.
- ▶ Applicare l'adesivo GPL (3P) (fig. 1, [7]) in un punto visibile sul mantello della caldaia e sul Venturi (fig. 12, [2]).



Cautela: danni alla caldaia a causa della non corretta installazione della valvola gas!

Regolare nuovamente il rapporto aria/gas dopo la sostituzione della valvola gas. Consultare allo scopo le istruzioni di montaggio e manutenzione della caldaia.



Cautela: danni al bruciatore a causa di un'impostazione errata del rapporto gas/aria!

Tarare il rapporto gas/aria **esclusivamente** con caldaia a carico parziale (carico ridotto)!
Tarare il rapporto gas/aria **solo** in base alla differenza di pressione aria/gas e mai in base ai valori di gas combusti, come CO/CO₂/NO_x, misurati!



Avvertenza: pericolo di morte per deflagrazione di gas infiammabili!

Assicurarsi che venga eseguito il controllo della tenuta dopo la sostituzione della valvola gas. Consultare allo scopo le istruzioni di montaggio e manutenzione della caldaia.

- ▶ Reinserrire il mantello della caldaia.