

Istruzioni d'uso

CERAPURMAXX

Caldaia a gas a condensazione



ZBR 50-2
ZBR 65-2
ZBR 98-2

6720617207 (2015/04)

 **JUNKERS**
Gruppo Bosch

Indice

1	Significato dei simboli e avvertenze di sicurezza	2
1.1	Significato dei simboli	2
1.2	Avvertenze di sicurezza	2
2	Dati del prodotto per il consumo energetico	3
3	Avvertenze importanti	4
4	Pannello dei comandi	4
5	Messa in esercizio	5
5.1	Riempimento dell'impianto di riscaldamento	5
5.2	Protezione antigelo	6
6	Comando	6
6.1	Struttura del menu	6
6.1.1	Indicazione di stato	6
6.1.2	Menu «Informazione»	6
6.1.3	Menu «Impostazioni»	7
6.1.4	Blocco tasti	8
7	Mettere fuori esercizio l'impianto di riscaldamento	8
7.1	Mettere l'impianto fuori esercizio mediante il termoregolatore	8
7.2	Svuotamento dell'impianto di riscaldamento	8
7.3	Arresto dell'impianto di riscaldamento in caso di emergenza	8
8	Avvisi di funzionamento, assistenza e disfunzione	9
8.1	Indicazioni di funzionamento	9
8.2	Avviso di funzioni/disfunzioni	9
8.3	Avvisi di anomalia	9

Prefazione

Gentile cliente,

Il calore per la vita: questo motto è la nostra tradizione. Per l'uomo il calore è una necessità fondamentale. Senza calore non ci sentiremmo a nostro agio, ed è il calore il primo a fare di una casa un luogo accogliente. Da oltre 100 anni Junkers sviluppa per questo soluzioni per il calore, l'acqua calda e la climatizzazione dei locali, tante soluzioni quante sono le vostre necessità.

Avete deciso per una soluzione Junkers di qualità superiore e quindi avete effettuato una buona scelta.

I nostri prodotti funzionano con la tecnologia più avanzata e sono affidabili, ad efficienza energetica e silenziosi: così potrete godervi il calore in modo semplice e confortevole.

Quando dovessero sorgere dei problemi con il vostro prodotto Junkers, rivolgetevi al vostro installatore Junkers. Vi aiuterà a risolvere il problema. L'installatore non è raggiungibile? Allora esiste il nostro servizio di assistenza al cliente. Sul retro vi sono ulteriori dettagli su questo argomento.

Le auguriamo un lungo piacere con il suo nuovo prodotto Junkers.

Il teamJunkers

1 Significato dei simboli e avvertenze di sicurezza

1.1 Significato dei simboli

**Avvertenze di sicurezza:**

nel testo sono contrassegnate con un triangolo di avvertimento e delimitate da una cornice.

Parole di avvertimento contraddistinguono il livello di rischio che si presenta quando non vengono adottate le misure per la riduzione dei danni.

- **Attenzione** significa che possono presentarsi leggeri danni a cose.
- **Avvertimento** significa che possono verificarsi danni lievi alle persone e danni gravi alle cose.
- **Pericolo** significa che potrebbero verificarsi gravi danni alle persone. In casi particolarmente gravi vi è il pericolo di morte.



Le avvertenze nel testo vengono contrassegnate dal simbolo a lato. Sono delimitate da linee orizzontali sopra e sotto il testo.

Le avvertenze contengono importanti informazioni per quei casi, in cui non vi sono pericoli per persone o per l'apparecchio.

1.2 Avvertenze di sicurezza

Pericolo di deflagrazioni in presenza di odore di gas

- ▶ Chiudere il rubinetto del gas (→ capitolo 7.1).
- ▶ Aprire porte e finestre.
- ▶ Non azionare nessun interruttore elettrico, non estrarre nessuna spina elettrica, né usare il telefono o il campanello.
- ▶ Spegnerne fornelli e/o qualsiasi fiamma libera! Non fumare! Non usare accendini!
- ▶ Avvertire gli occupanti dell'edificio **dall'esterno** del locale dove sono installate le caldaie! Sempre dall'esterno chiamare l'azienda erogatrice del gas e una ditta specializzata autorizzata.
- ▶ **In presenza di allarmi sonori** lasciare immediatamente l'edificio. Impedire l'accesso a terzi e avvisare e i vigili del fuoco dall'esterno dell'edificio.

Pericolo in presenza di odore di gas

- ▶ Spegnerne la caldaia (→ capitolo 7.3).
- ▶ Aprire porte e finestre.
- ▶ Informare un'azienda specializzata.

Pericolo di incendio

- ▶ Non utilizzare né depositare materiali facilmente infiammabili (carta, diluenti, colori, etc.) nei pressi del generatore di calore.

2 Dati del prodotto per il consumo energetico

I seguenti dati prodotto soddisfano i requisiti dei regolamenti UE n. 811/2013, 812/2013, 813/2013 e 814/2013 a completamento della direttiva 2010/30/UE. Essi completano l'etichetta di efficienza energetica appartenente a questo prodotto.

Dati del prodotto	Simbolo	Unità	7746901256	7746901221	7746901222
Modelli	-	-	ZBR 50-2 A23	ZBR 65-2 A23	ZBR 98-2 A23
Caldaia a condensazione	-	-	Sì	Sì	Sì
Potenza termica nominale	P_{nominale}	kW	47	60	95
Efficienza energetica stagionale del riscaldamento d'ambiente	η_s	%	92	92	93
Classe di efficienza energetica stagionale del riscaldamento d'ambiente	-	-	A	A	A
Potenza termica utile					
Alla potenza termica nominale e a un regime ad alta temperatura ¹⁾	P_4	kW	46,6	60,4	94,5
Al 30 % della potenza termica nominale e a un regime a bassa temperatura ²⁾	P_1	kW	15,4	20,1	31,1
Efficienza utile					
Alla potenza termica nominale e a un regime ad alta temperatura ¹⁾	η_4	%	87,3	87,3	87,3
Al 30 % della potenza termica nominale e a un regime a bassa temperatura ²⁾	η_1	%	97,3	97,3	98,2
Consumo ausiliario di elettricità					
A pieno carico	e_{max}	kW	0,045	0,073	0,145
A carico parziale	e_{min}	kW	0,020	0,019	0,027
In modo stand-by	P_{SB}	kW	0,004	0,004	0,008
Altri elementi					
Dispersione termica in stand-by	P_{stby}	kW	0,082	0,085	0,085
Consumo energetico del bruciatore di accensione	P_{ign}	kW	0,000	0,000	0,000
Emissioni di ossido d'azoto	NOx	mg/kWh	15	36	49
Livello della potenza sonora, all'interno	L_{WA}	dB(A)	54	60	-

Tab. 1 Dati del prodotto per il consumo energetico

- 1) Regime ad alta temperatura: temperatura di ritorno di 60 °C all'entrata dell'aria e 80 °C di temperatura di fruizione all'uscita dell'apparecchio.
- 2) Bassa temperatura: temperatura di ritorno (all'entrata della caldaia) per le caldaie a condensazione 30 °C, per le caldaie a bassa temperatura 37 °C e per le altre caldaie 50 °C.

3 Avvertenze importanti

Dichiarazione di conformità CE

Questo prodotto soddisfa, per struttura e funzionamento, le direttive europee e le disposizioni nazionali integrative.

La conformità è comprovata dalla marcatura CE. La dichiarazione di conformità del prodotto può essere richiesta al nostro personale tecnico/commerciale o alla nostra sede.

Uso conforme alle indicazioni

Utilizzare la caldaia esclusivamente per il funzionamento di impianto di riscaldamento e indirettamente per sistemi di acqua sanitaria. Le caldaie e relativi accessori non devono essere utilizzati per altri scopi od utilizzi.

Questi modelli di caldaie sono idonei sia per utilizzo con sistemi in cascata, sia come singola caldaia.

Intervallo di manutenzione

Per l'utilizzo ottimale e duraturo dell'impianto di riscaldamento e delle caldaie, consigliamo di far mantenere l'impianto annualmente da una ditta specializzata. Per questo consigliamo di stipulare un contratto annuale di manutenzione con un'azienda specializzata e autorizzata.

Operazioni da effettuare sui componenti dell'impianto

Le operazioni di installazione, messa in esercizio, ispezione/manutenzione ed eventuale riparazione possono essere effettuati soltanto da una ditta specializzata autorizzata.

Locale d'installazione

Il locale d'installazione della caldaia deve essere protetto dal pericolo di gelo.

Non ostruire con oggetti od ostacoli le aperture di aerazione, tali aperture devono rimanere libere.

Qualità dell'acqua

Come acqua di riempimento dell'impianto di riscaldamento e di reintegro deve essere utilizzata esclusivamente acqua della rete idrica. L'acqua freatica non è consentita. Non è consentito trattare l'acqua con agenti quali, ad esempio, sostanze che aumentano/riducono il pH (additivi e/o inibitori chimici), antigelo o addolcitori di acqua.

Pulizia

Il mantello della caldaia può essere pulito mediante un panno umido. Non devono essere utilizzati detergenti aggressivi o corrosivi.

4 Pannello dei comandi

Il pannello dei comandi consente l'utilizzo di base dell'impianto di riscaldamento o della caldaia.

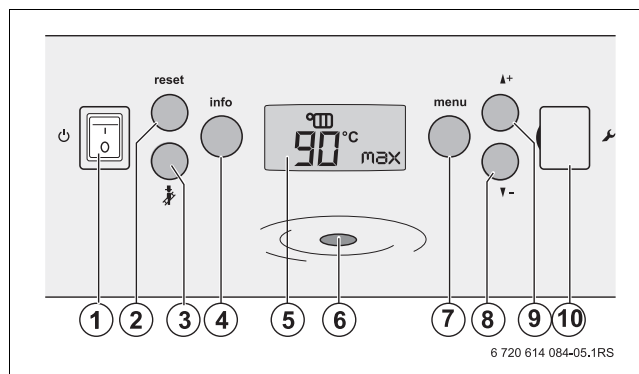


Fig. 1 Elementi di comando

Funzioni degli elementi di comando

- **Interruttore principale** [1]: per accendere o spegnere la caldaia.
- **Tasto di riarmo «reset»** [2]: per riavviare la caldaia dopo una disfunzione od anomalia (→ capitolo 8.3).
- **Tasto modalità spazzacamino** [3]: attiva la modalità di funzionamento spazzacamino (modalità manuale per assistenza tecnica).
- **Tasto «info»** [4]: apre il menu "Informazione" (→ capitolo 6.1.2).
- **Display** [5]: visualizza lo stato dell'impianto di riscaldamento o i valori impostati (→ capitolo 6.1.1).
- **Spia di funzionamento** [6]: il LED è acceso quando la caldaia è in funzione.
- **Tasto «menu»** [7]: apre il menu «Impostazioni» (→ capitolo 6.1.3).
- **Tasto «su»** (funzioni verso l'alto) [8] e **tasto «giù»** (funzioni verso il basso) [9]: per scorrere all'interno dei menu; rilevare o effettuare le impostazioni della caldaia.
- **Service Connector** [10]: connettore per l'apparecchiatura diagnostica del tecnico dell'assistenza.

5 Messa in esercizio

Per tenere l'impianto di riscaldamento pronto al funzionamento è necessario controllare regolarmente la pressione in caldaia. La pressione in caldaia corrente viene visualizzata sul display. La pressione d'esercizio raccomandata è 1,5 bar.

In caso di pressione inferiore ad 1,0 bar sul display varrà visualizzata l'indicazione **Service** al di sopra dell'indicazione di pressione. In questo caso l'impianto di riscaldamento deve essere riempito.

5.1 Riempimento dell'impianto di riscaldamento

- ▶ Se presente: rimuovere la copertura del kit di collegamento idraulico (accessorio).

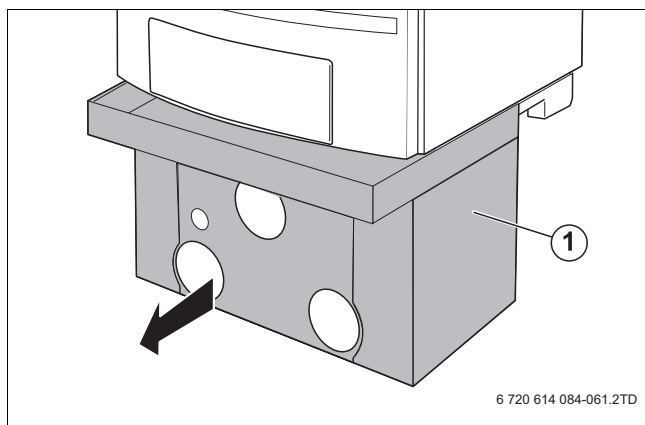


Fig. 2 Copertura del kit di collegamento idraulico (accessorio)

- ▶ Svitare il tappo di chiusura del rubinetto di riempimento/scarico caldaia.

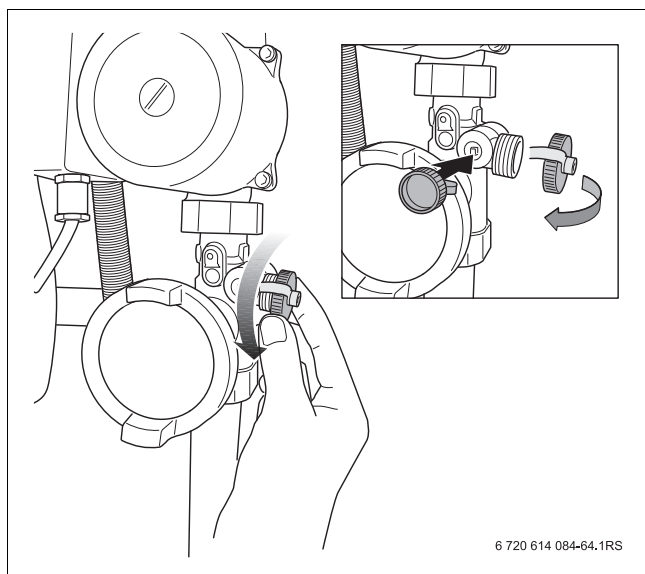


Fig. 3 Tappo di chiusura rubinetto di riempimento/scarico caldaia



ATTENZIONE: danni all'impianto.

- ▶ Prima del riempimento dell'impianto di riscaldamento attenersi alle indicazioni sulla qualità dell'acqua (→ capitolo 3).



AVVERTENZA: pericolo per la salute a causa della contaminazione dell'acqua potabile.

- ▶ Farsi mostrare da una ditta specializzata di riscaldamento il modo in cui l'impianto viene riempito con acqua.

- ▶ Collegare un tubo flessibile al rubinetto di riempimento/scarico in prossimità del ritorno impianto.
- ▶ Aprire il rubinetto di riempimento/scarico.

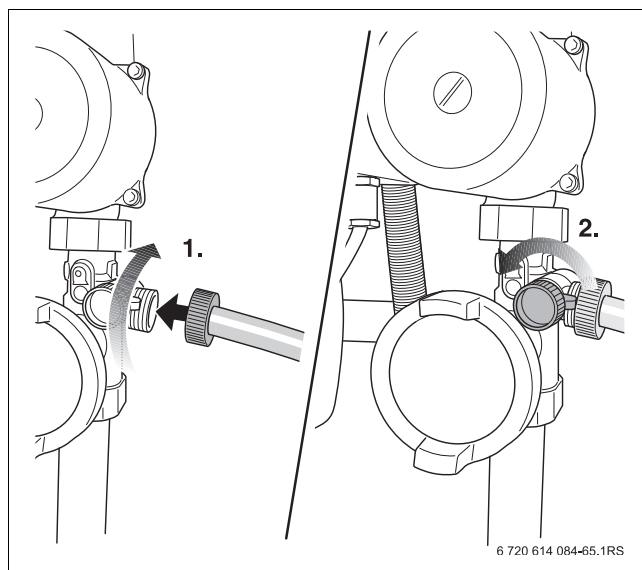


Fig. 4 Collegamento del tubo flessibile

- ▶ Aprire il rubinetto dell'acqua e riempire l'impianto di riscaldamento. Prestare attenzione all'indicazione della pressione per il circuito di riscaldamento sul gruppo di collegamento o sul display della caldaia.

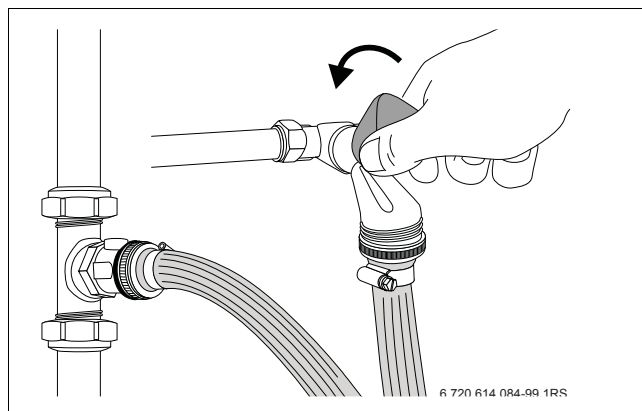


Fig. 5 Aprire il rubinetto dell'acqua

- ▶ Riempire l'impianto di riscaldamento fino a raggiungere la pressione di 1,5 bar.

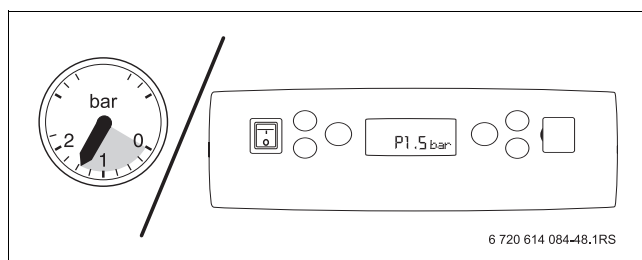


Fig. 6 Indicazioni pressione

- ▶ Chiudere il rubinetto dell'acqua e il rubinetto di carico/scarico.



Sfiatare l'impianto di riscaldamento dopo il riempimento. Ciò evita che tutta l'aria dell'impianto di riscaldamento si accumuli nel punto più elevato.

- ▶ Sfiata l'impianto di riscaldamento tramite le valvole di sfiato poste sui radiatori.

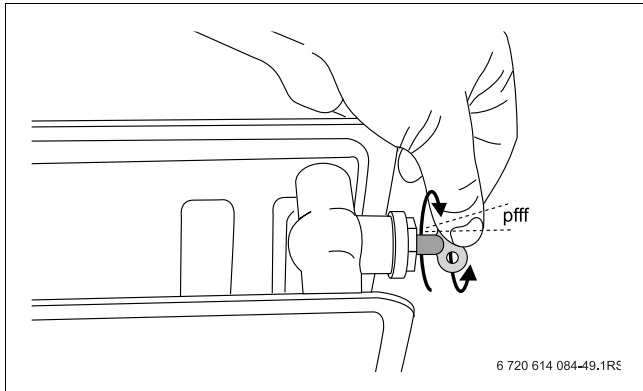


Fig. 7 Esempio di operazione di sfiato su radiatore

- ▶ Leggere nuovamente la pressione d'esercizio.
- ▶ Se la pressione resta al di sotto di 1,0 bar: effettuare nuovamente il riempimento fino a che non viene raggiunta la pressione desiderata.
- ▶ Togliere il tubo flessibile.
- ▶ Riavvitare il tappo di chiusura presso il rubinetto.
- ▶ Montare nuovamente l'involucro del gruppo di collegamento.



La diminuzione della pressione di esercizio nell'impianto può essere dovuta a piccole perdite di acqua nel sistema oppure alla fuoriuscita di aria presente nell'impianto attraverso le valvole automatiche di sfiato.

5.2 Protezione antigelo

La caldaia è dotata di una funzione interna di protezione antigelo. Il che significa che non è necessario utilizzare un'ulteriore protezione antigelo per la caldaia.

La protezione antigelo attiva la caldaia quando la temperatura dell'acqua di caldaia raggiunge i 7 °C, la funzione disattiva la caldaia quando l'acqua in caldaia raggiunge la temperatura di 15 °C.

Il resto dell'impianto di riscaldamento non rimane protetto contro il gelo.



Per evitare rischi di gelo dell'impianto di riscaldamento consigliamo di impostare il funzionamento del circolatore su 24 ore (→ capitolo 6.1.3).

6 Comando

6.1 Struttura del menu

Per l'utilizzo della caldaia sono a disposizione i seguenti menu:

- Indicazione di stato (→ capitolo 6.1.1)
- Menu «Informazioni» (→ capitolo 6.1.2)
- Menu «Impostazioni» (→ capitolo 6.1.3).

6.1.1 Indicazione di stato

Quando la caldaia viene accesa, il display inizialmente visualizza brevemente tutti i simboli, successivamente, visualizza l'indicazione di stato della caldaia durante l'esercizio normale.

Indicazione di stato	
Indicazione del display con l'accensione della caldaia (circa 1 secondo)	
	68.5 Temperatura di mandata corrente [°C]
	p1.5 Pressione nell'impianto [bar] (l'indicatore lampeggia se la pressione dell'impianto è troppo bassa)
	C Modalità "Spazzacamino"
	Bruciatore in funzione
	Circolatore in funzione
	Funzione riscaldamento
	Nessuna funzione
	Visualizzazione della temperatura esterna
	Si è verificata una disfunzione e relativo blocco con obbligo di riarmo o è richiesto l'intervento di un intervento da parte del Servizio Assistenza Tecnico.
Esempio di visualizzazione del display in funzionamento normale	

Tab. 2 Indicazioni del display

6.1.2 Menu «Informazione»











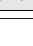
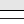
Il menu contiene informazioni relative alle impostazioni attuali e allo stato di esercizio. Le impostazioni possono essere visualizzate ma non modificate.

- ▶ Premere il tasto «info» per visualizzare il menu relativo. Il display mostra per un secondo l'informazione. Se il tasto «info» viene premuto per più di 5 secondi si apre il menu «Storico delle disfunzioni».
- ▶ Premere il tasto ▲+ o ▼-, per leggere i valori uno dopo l'altro sul display.
- ▶ Premere nuovamente il tasto «info» per uscire dal menu. Se per un periodo di 10 minuti non viene premuto nessun tasto, il menu «Informazione» si chiude automaticamente.

La tabella seguente mostra la struttura dei menu.

Tasto	Indicazione del display	Significato
«info»		Dopo aver premuto il tasto "info" per un secondo viene visualizzata la scritta «info» sul display.
Massima temperatura di mandata impostata		
dopo 1 sec.		Temperatura massima di mandata impostata [°C].
		La caldaia è disinserita.

Tab. 3 Menu "Informazione"

Tasto	Indicazione del display	Significato
Temperatura dell'acqua calda sanitaria (con bollitore esterno)		
▼-	 Off	La funzione per la produzione acqua calda sanitaria (con bollitore esterno) non è possibile.
Avvisi di manutenzione (indicati con un codice)		
▼-		I codici vengono visualizzati solamente quando è richiesta un'operazione di manutenzione; altrimenti si passa direttamente al menù successivo.
Avvisi di funzionamento e di disfunzione (indicati con un codice)		
▼-		Durante il funzionamento normale, viene mostrato il codice corrispondente alla funzione in atto. In caso di anomalia di funzionamento, compare un codice corrispondente alla disfunzione in atto (→ capitolo 8).
Pressione dell'impianto		
▼-	 P 15 bar	Pressione attuale, misurata, dell'impianto [bar].
Temperatura di mandata attuale		
▼-	 800 °C	Temperatura attuale, misurata, della mandata [°C].
Temperatura massima calcolata		
▼-	 60 °C Setp	Temperatura di mandata calcolata [°C] per il funzionamento in modalità riscaldamento e modalità spazzacamino o protezione antigelo. La temperatura di mandata viene sempre calcolata in base al fabbisogno di calore.
Temperatura esterna (visibile solo in caso di centralina climatica)		
▼-	 12 °C 	Temperatura esterna [°C]. In caso di assenza del sensore NTC di temperatura esterna si visualizzeranno 3 trattini orizzontali.
Corrente di ionizzazione		
▼-	 77 µA	Corrente di ionizzazione attuale misurata [µA]. Non appena il bruciatore è in funzione, viene visualizzato il simbolo di una fiamma.
Potenza termica attuale, erogata		
▼-	 38 %Mod	Potenza termica attuale [%] durante il funzionamento in riscaldamento o durante la modalità spazzacamino [intervallo per ZBR 50-2: 30 - 100%], [intervallo per ZBR 65-2: 25 - 100%], [intervallo per ZBR 98-2: 21 - 100%].
Modulazione del circolatore		
▼-	 80 %Mod 	Modulazione del circolatore [%].


Tab. 3 Menu "Informazione"

6.1.3 Menu «Impostazioni»

In questo menu è possibile modificare le impostazioni come indicato di seguito, queste impostazioni possono essere effettuate esclusivamente dal Servizio Assistenza Tecnico autorizzato.

- Premere il tasto «**menu**» per accedere al menu. Il display mostra per 1 secondo «menu».








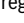

- Con i tasti ▲+ o ▼- è possibile scorrere i differenti parametri impostabili.
- Visualizzato il parametro scelto accedere premendo per 2 secondi il tasto «**menu**» per poter modificare il valore. Il valore lampeggia nel display e può essere ora modificato.
- Premere i tasti ▲+ o ▼- per scorrere sul valore desiderato.
- Premere nuovamente il tasto «**menu**» per memorizzare il valore.
- Premere nuovamente il tasto «**menu**» per uscire dal. Se per 25 secondi non viene premuto nessun tasto, il menu «Impostazioni» si chiude automaticamente.



ATTENZIONE: danni all'impianto causati da sovratemperatura del pavimento con l'utilizzo di un riscaldamento a pannelli radianti sottopavimento!

- Per questi impianti nel menu «Impostazioni», limitare la temperatura massima di mandata (sui 40 °C).

La tabella seguente mostra la struttura dei menu.

Tasto	Indicazione del display	Significato
«menu»		Quando viene aperto il menu, per 1 secondo compare «menu» sul display.
1 Funzione riscaldamento		
1.1 Accensione/spegnimento della funzione riscaldamento		
dopo 1 sec.	 On	On (acceso): funzione riscaldamento è attiva e il bruciatore si avvia quando vi è una richiesta di calore. Off (spento): nessuna funzione riscaldamento [l'impostazione di base: On]
1.2 Temperatura massima di mandata		
▼-	 80 °C max	Temperatura massima di mandata [°C] [Impostazione di base: 90 °C] [Intervallo d'impostazione: 30 - 90 °C] Impostazioni: 40 °C per riscaldamento a pavimento 70 - 90 °C per radiatori 90 °C per convettori.
1.3 Potenza termica massima		
▼-	 240 kW	Per 3 secondi viene visualizzata la potenza termica massima [kW].
dopo 3 sec.	 80 %max	Dopo 3 secondi appare la massima potenza termica consentita [%]. [Intervallo impostabile: 21 - 100%] [Impostazione di base: 100%]
2 Funzione produzione acqua calda		
▼-	 Off	Funzione per la produzione acqua calda non possibile
3 Impostazione circolatore		
▼-	 50 %min 	La regolazione del circolatore viene impostata dal tecnico dell'assistenza. Con l'impostazione giusta è possibile risparmiare energia.
▼-	 100 %max	
3.3 Temporizzazione del circolatore		

Tab. 4 Menu Impostazioni

Tasto	Indicazione del display	Significato
▼-		La temporizzazione del circolatore è indicata in minuti (Min) o ore (Hour). [Intervallo d'impostazione: 1 - 60 min o 1 - 24 ore] [Impostazione di base: 5 min]

Tab. 4 Menu Impostazioni

6.1.4 Blocco tasti

Con il blocco tasti è possibile bloccare tutte le funzioni sull'unità di servizio. In questo caso sono attivi soltanto i tasti «info» e «reset».

- ▶ Premere contemporaneamente per 5 secondi i tasti ▲+ e ▼- per attivare il blocco tasti. Il display visualizza **Lock**.

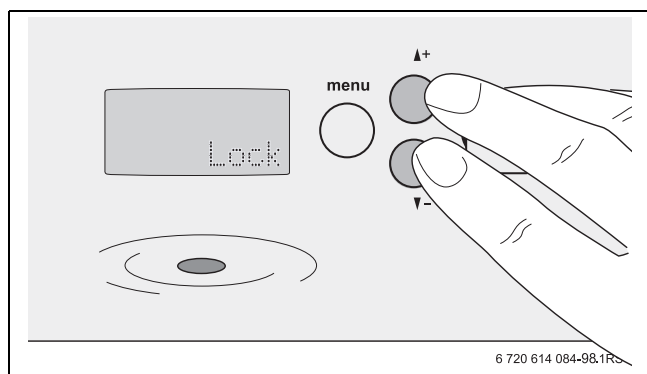


Fig. 8 Attivazione blocco tasti

- ▶ Premere nuovamente i tasti ▲+ e ▼- per disattivare il blocco tasti.

7 Mettere fuori esercizio l'impianto di riscaldamento

7.1 Mettere l'impianto fuori esercizio mediante il termostato

Arrestare il funzionamento dell'impianto di riscaldamento mediante il termostato. Con la messa fuori esercizio del termostato, il bruciatore viene automaticamente disattivato. Per informazioni più dettagliate relativamente all'uso del termostato vedere capitolo 6.

- ▶ Spostare l'interruttore principale, presso il pannello comandi, su «0».
- ▶ Chiudere il rubinetto principale del gas o il rubinetto del gas.

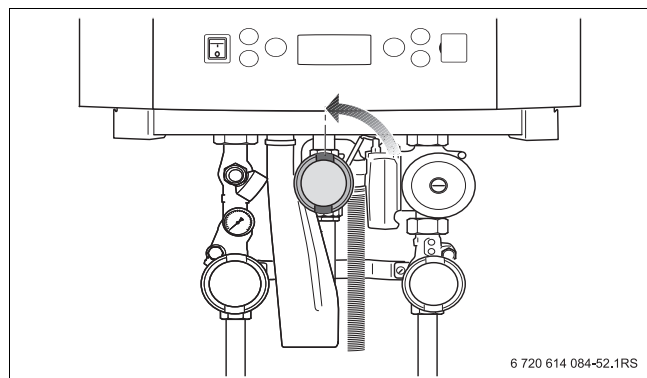


Fig. 9 Chiusura del rubinetto del gas

- ▶ Aprire di ¼ di giro la valvola di non ritorno del gruppo di collegamento [1].

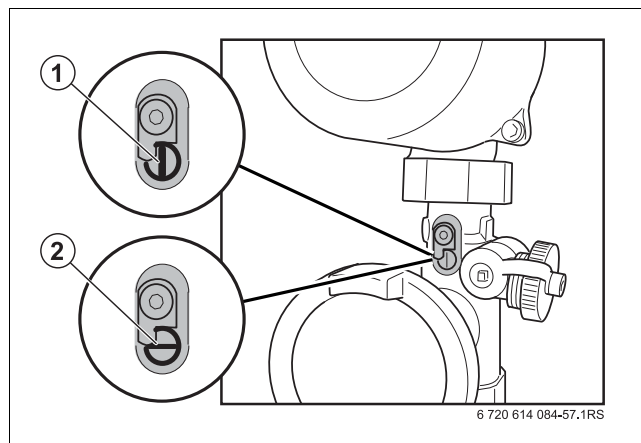


Fig. 10 Valvola di non ritorno

ATTENZIONE: danni all'impianto a causa del gelo. L'impianto di riscaldamento può essere danneggiato dal gelo se contemporaneamente si presentassero: caduta di corrente, spegnimento involontario della tensione d'alimentazione, errata alimentazione di gas o guasti alla caldaia.

- ▶ Assicurarsi che l'impianto di riscaldamento sia sempre in esercizio, in particolare quando sussiste il rischio di congelamento).

Qualora le circostanze richiedano la disattivazione dell'impianto di riscaldamento per molto tempo, e se sussiste il rischio di congelamento, l'impianto deve essere ulteriormente svuotato.

7.2 Svuotamento dell'impianto di riscaldamento

- ▶ Scaricare l'acqua di riscaldamento dal punto più basso dell'impianto di riscaldamento con l'ausilio del rubinetto di scarico. In questo caso il disaeratore automatico in corrispondenza del punto più alto dell'impianto di riscaldamento deve essere aperto.

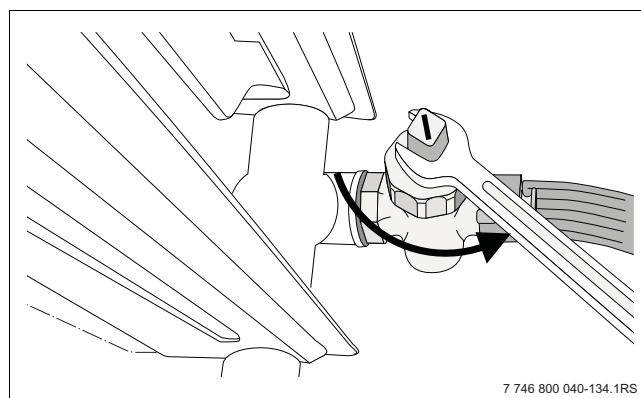


Fig. 11 Svuotamento dell'impianto di riscaldamento

- ▶ Chiudere di nuovo la valvola di non ritorno dopo che l'impianto di riscaldamento è stato completamente svuotato (→ figura 10, [2]).

7.3 Arresto dell'impianto di riscaldamento in caso di emergenza

- ▶ Chiudere il rubinetto principale del gas.
- ▶ Spegner l'impianto di riscaldamento mediante l'interruttore magnetotermico nel locale caldaia, o tramite l'interruttore di emergenza.

8 Avvisi di funzionamento, assistenza e disfunzione

Il display visualizza diversi avvisi di stato della caldaia in forma di codice.

I seguenti avvisi sono differenti:

- Indicazioni di funzionamento (→ capitolo 8.1)
- Indicazioni di assistenza (→ capitolo 8.2)
- Indicazioni di disfunzione (→ capitolo 8.3)

8.1 Indicazioni di funzionamento

Le indicazioni di funzionamento descrivono lo stato attuale della caldaia. Possono essere richiamate nel menu «Informazioni» e visualizzate sul display (→ capitolo 6.1.2).

Codice su display	Significato
-- 200	La caldaia è nella funzione riscaldamento.
-- 201	La caldaia è nella funzione sanitaria.
-- 202	Il programma di ottimizzazione delle commutazioni è attivato. Questo programma viene attivato se si presenta più di 1 volta, in 10 minuti un fabbisogno termico da parte di un termoregolatore on/off o da parte di un comando/contacto esterno. Ciò significa che la caldaia torna in funzione (dopo l'ultimo avvio del bruciatore) non prima di 10 minuti.
-- 203	La caldaia è pronta al funzionamento e nel contempo non c'è nessun fabbisogno termico.
-- 204	La sonda della temperatura di mandata ha rilevato una temperatura superiore alla temperatura impostata presso il pannello comandi, oppure superiore alla temperatura di mandata precalcolata secondo la curva caratteristica della centralina climatica, oppure superiore alla temperatura di mandata calcolata per la funzione sanitaria.
-- 208	La caldaia si trova in modalità spazzacamino (funzione di servizio) al massimo per 30 minuti.
-- 212	La sonda della temperatura di mandata ha rilevato un aumento, di temperatura dell'acqua, superiore a 5 K/s.
-- 213	La differenza di temperatura misurata tra la sonda della temperatura di mandata e quella di ritorno è superiore a 50 K.
-- 260	La sonda della temperatura di mandata non ha rilevato alcun aumento di temperatura dell'acqua, dopo un avvio del bruciatore.
-- 265	Programma di funzionamento a tempo, attivato. Il programma di funzionamento a tempo, viene attivato non appena la richiesta di potenza, del dispositivo di regolazione modulante, si trova al di sotto del limite inferiore della potenza dell'apparecchio.
-- 268	Funzione non attiva.
-- 270	La caldaia viene messa in servizio dopo l'inserimento della tensione di rete o dopo l'esecuzione di un riarmo (reset) e procede con i seguenti automatismi; - avviamento del controllo del flusso lato acqua: il circolatore cerca al massimo per 4 volte di produrre un flusso d'acqua; - avviamento della fase di prelavaggio: il ventilatore funziona per 15 secondi a circa il 60% del numero massimo dei giri. Questo codice compare sul display al massimo per 4 minuti.
-- 283	Alla richiesta di un fabbisogno termico, la caldaia si predisponde ad avviare il bruciatore. Il ventilatore ed il circolatore vengono messi in funzione. Viene azionato il dispositivo di accensione a incandescenza.

Tab. 5 Indicazioni d'esercizio

Codice su display	Significato
-- 284	La valvola del gas è messa in funzione.
-- 305	Dopo la conclusione del trattamento acqua calda sanitaria la caldaia per un tempo predefinito non si riavvia.

Tab. 5 Indicazioni d'esercizio

8.2 Avviso di funzioni/disfunzioni

Nel caso di una indicazione inerente la richiesta di assistenza, compare il simbolo «Service» sul display. In questi casi la caldaia resta in funzione. È comunque necessario svolgere una operazione di assistenza (ad es. riempire l'impianto). Se questa non viene eseguita entro breve tempo, la caldaia può presentare delle disfunzioni e spegnersi. Richiamare il codice Service dal menu «Informazioni» (→ capitolo 6.1.2).

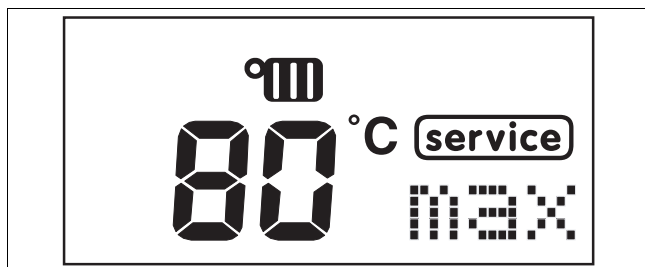


Fig. 12 Simbolo Service sul display

Codice Service	Significato
H07	-- La pressione dell'acqua dell'impianto di riscaldamento è troppo bassa ed è inferiore a 0,8 bar. Con meno di 0,5 bar la potenza termica viene regolata verso il minimo. Se la pressione dell'acqua sale a 1 bar o più, scompare il codice Service.

Tab. 6 Messaggi di servizio

8.3 Avvisi di anomalia

In caso di disfunzione, il display visualizza un codice di disfunzione [1] vicino all'indicazione di pressione dell'impianto [2].

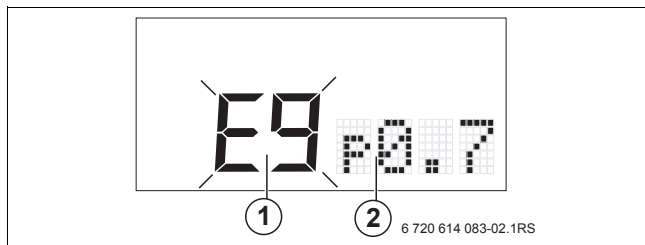


Fig. 13 Indicazione di disfunzione sul display

- [1] Codice disfunzione
- [2] Pressione dell'impianto [bar]

Riarmo dopo un'indicazione di disfunzione

Quando sul display lampeggia l'indicazione di disfunzione, si tratta di una disfunzione per la quale la caldaia viene messa, per sicurezza, fuori esercizio. Queste disfunzioni possono spesso essere ripristinate premendo il tasto «reset».

- Tenere premuto il tasto «reset» [1] per circa 5 secondi, finché sul display compare il codice **re**.

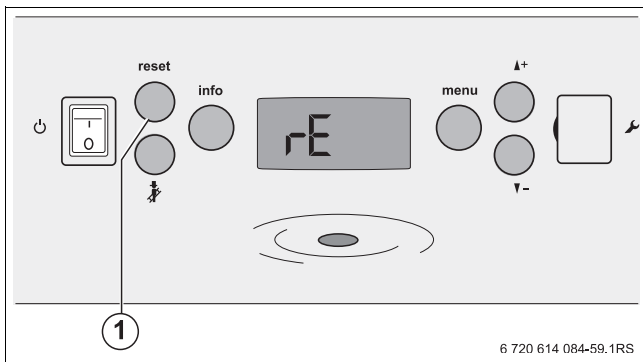


Fig. 14 Tasto di riarmo "reset"

Se in questo modo la disfunzione non viene eliminata:

- Annotare l'indicazione della disfunzione e informare l'installatore o il Servizio di assistenza tecnica.

Note



Robert Bosch S.p.A.
Settore Termotecnica
20149 Milano
Via M.A. Colonna 35

Tel.: 02 / 36 96 21 21
WWW.junkers.it