

Bild 1 / fig. 1

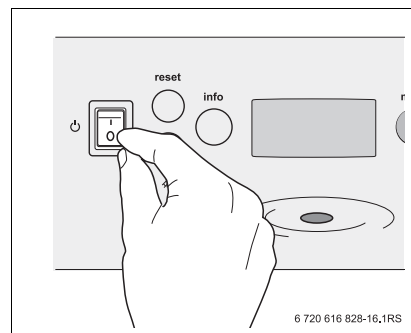


Bild 2 / fig. 2

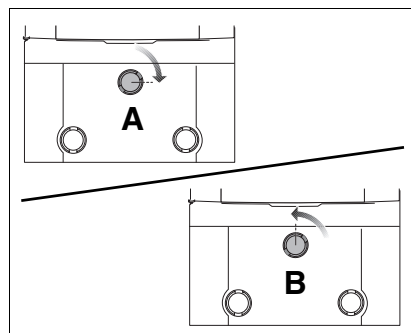


Bild 3 / fig. 3

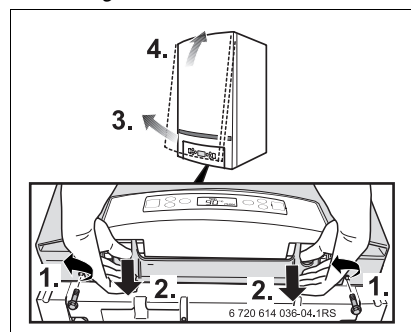


Bild 4 / fig. 4

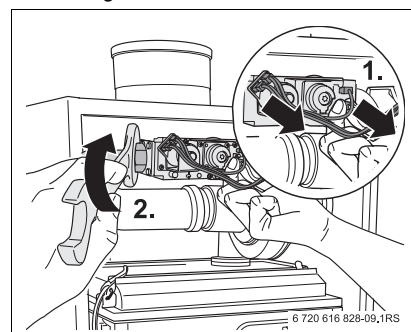


Bild 5 / fig. 5

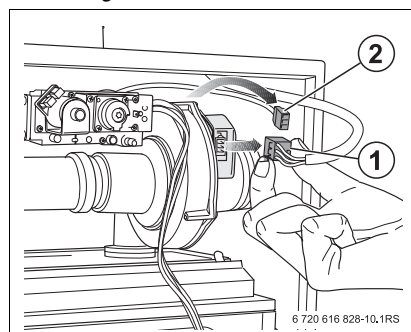


Bild 6 / fig. 6

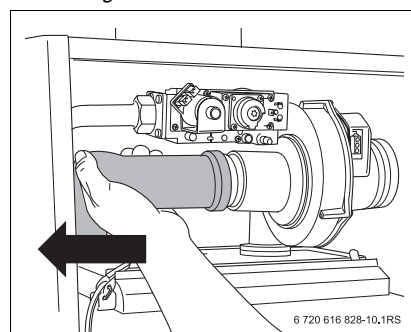


Bild 7 / fig. 7

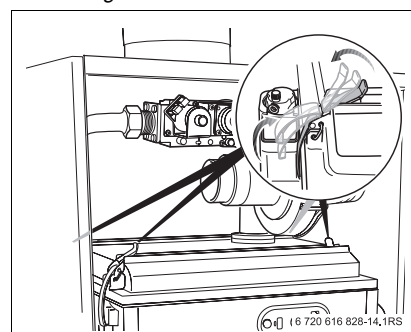


Bild 8 / fig. 8

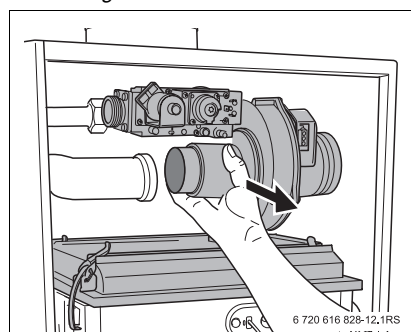


Bild 9 / fig. 9

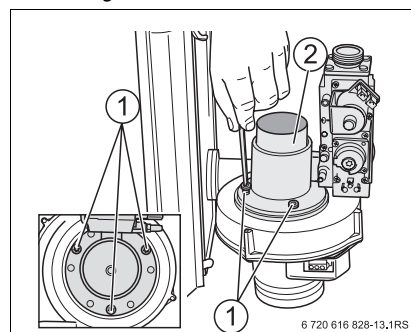


Bild 10 / fig. 10

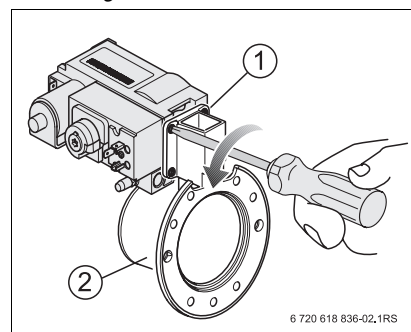


Bild 11 / fig. 11

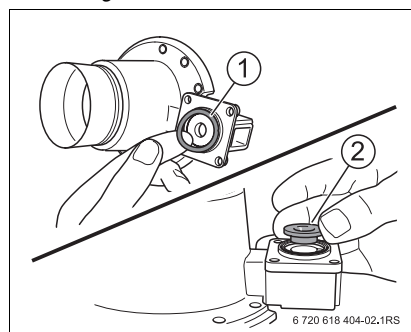


Bild 12 / fig. 12

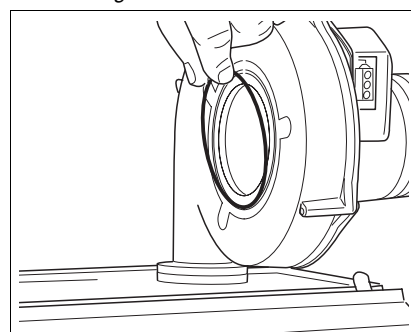


Bild 13 / fig. 13

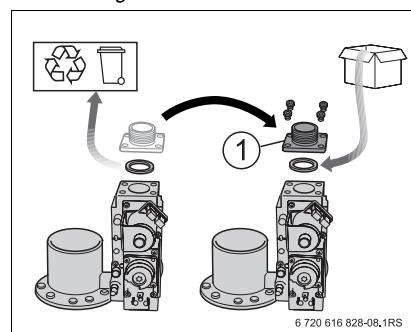


Bild 14 / fig. 14

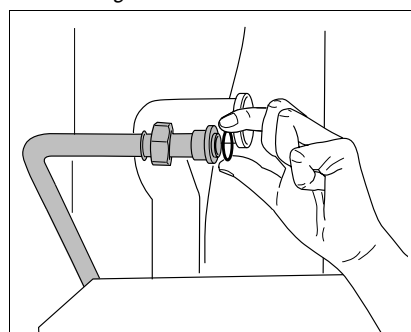


Bild 15 / fig. 15

## Montageanleitung Austausch Gasarmatur für Cerapurmaxx ZBR 98-2

### Lieferumfang (Bild 1)

Pos. 1	1 x Gasarmatur	Pos. 5	3 x Schrauben
Pos. 2	1 x O-Ring Gebläse		Venturi/Gebläse
Pos. 3	4 x Schrauben	Pos. 6	1 x Flachdichtung Gasrohr
	Venturi/Gasarmatur	Pos. 7	1 x Flachdichtung Gasarmatur
Pos. 4	1 x O-Ring Gasdüse	Pos. 8	1 x Montageanleitung

### Montage



#### Vorsicht: Lebensgefahr durch entzündliche Gase!

- ▶ Führen Sie Arbeiten an gasführenden Bauteilen nur dann aus, wenn Sie für diese Arbeiten eine Konzession besitzen.

- ▶ Heizungsanlage stromlos schalten (Bild 2).
- ▶ Gashahn schließen. Hierzu Gashahn eindrücken und ¼ Umdrehung nach rechts drehen (Bild 3, **A**).
- ▶ Beide Halteschrauben lösen und beide Schnappverschlüsse an der Unterseite des Bedienfeldes nach unten klicken (Bild 4).
- ▶ Heizgeräteverkleidung unten nach vorne kippen und nach oben abnehmen.
- ▶ 2 Stecker an der Gasarmatur abziehen und Verschraubung an der Gasleitung lösen (Bild 5).
- ▶ Stecker des Netzanschlusses (Bild 6, [1]) am Gebläse abziehen.
- ▶ Stecker des Tachokabels (Bild 6, [2]) am Gebläse abziehen. Hierzu die Verriegelung am Stecker durch Drücken lösen.
- ▶ Luftansaugrohr vom Venturi abziehen (Bild 7).
- ▶ Die 4 Schnappverschlüsse an der Brennerabdeckung öffnen (Bild 8).
- ▶ Brennerabdeckung mit Gas-/Luftreinheit abnehmen (Bild 9).
- ▶ 3 Schrauben (Bild 10, [1]) lösen und Gasarmatur (Bild 10, [2]) mit Venturi vom Gebläse abnehmen.
- ▶ 4 Schrauben (Bild 11, [1]) lösen und Gasarmatur vom Venturi (Bild 11, [2]) abnehmen.
- ▶ O-Ring (Bild 12, [1]) mit Gasdüse (Bild 12, [2]) herausnehmen.
- ▶ Neuen O-Ring (Bild 1, [4]) am Venturi einsetzen und Gasdüse wieder eindrücken (Bild 12).
- ▶ Venturi mit neuer Gasarmatur (Bild 1, [1]) montieren.
- ▶ Neuen O-Ring (Bild 1, [2]) am Gebläse einsetzen (Bild 13).
- ▶ Venturi inklusive Gasarmatur wieder am Gebläse montieren.
- ▶ Flansch (Bild 14, [1]) von der alten Gasarmatur lösen und Flachdichtung entfernen.
- ▶ Neue Flachdichtung (Bild 1, [7]) zwischen Flansch und neue Gasarmatur einlegen.
- ▶ Flansch (Bild 14, [1]) der alten Gasarmatur auf die neue Gasarmatur aufschrauben.
- ▶ Flachdichtung von der Gasleitung entfernen und neue Flachdichtung (Bild 1, [3]) einsetzen (Bild 15).
- ▶ Alles in umgekehrter Reihenfolge wieder montieren.
- ▶ Gashahn öffnen. Hierzu Gashahn eindrücken und ¼ Umdrehung nach links drehen (Bild 3, Pos. **B**).
- ▶ Übrige Inbetriebnahmearbeiten gemäß der Montage- und Wartungsanleitung des Heizgerätes durchführen und dortiges Inbetriebnahmeprotokoll neu ausfüllen.



#### Vorsicht: Anlagenschaden durch falsch eingestellte Gasarmatur!

- ▶ Achten Sie darauf, dass das Gas-/Luftverhältnis nach dem Austausch der Gasdüse und Venturi erneut eingestellt wird. Siehe dazu die Montage- und Wartungsanleitung des Heizgerätes.



#### Vorsicht: Brennerschaden durch falsches Einstellen des Gas-/Luftverhältnisses möglich!

- ▶ Gas-/Luftverhältnis **ausschließlich** in Teillast (Kleinlast) einstellen!
- ▶ Gas-/Luftverhältnis **nur** auf Basis des Gas-/Luftdruckunterschiedes und niemals auf Basis der gemessenen Abgaswerte, wie CO/CO<sub>2</sub>/NO<sub>x</sub>, einstellen!



#### Vorsicht: Lebensgefahr durch entzündliche Gase!

- ▶ Achten Sie darauf, dass die Dichtheitskontrolle nach dem Austausch der Gasdüse durchgeführt wird. Siehe hierzu die Montage- und Wartungsanleitung des Heizgerätes.

- ▶ Heizgeräteverkleidung wieder einsetzen.

## Istruzioni

### Sostituzione della valvola gas presso la caldaia Cerapurmaxx ZBR 98-2

#### Volume di fornitura (figura 1)

Pos. 1	1 x Valvola gas	Pos. 5	3 x Viti M6
Pos. 2	1 x O-ring ventilatore		per ventilatore/Venturi
Pos. 3	4 x Viti	Pos. 6	1 x Guarnizione piatta
	per Venturi/valvola gas		per tubo gas
Pos. 4	1 x O-ring per ugello gas	Pos. 7	1 x Guarnizione piatta
			per valvola gas
		Pos. 8	1 x Istruzioni per il montaggio

### Operazione



#### Avvertenza: pericolo di morte per deflagrazione di gas infiammabili!

- ▶ Eseguire lavori su componenti che conducono gas solo se si è in possesso dei requisiti tecnico economici previsti dalla legislazione vigente.

- ▶ Togliere la corrente alla caldaia (fig. 2).
- ▶ Chiudere il rubinetto gas premendo la manopola e facendole compiere un quarto di giro verso destra (fig. 3, **A**).
- ▶ Presso il lato inferiore del mantello, allentare le due viti di tenuta e far scattare le due chiusure a scatto verso il basso (fig. 4).
- ▶ Estrarre verso l'esterno la parte inferiore del mantello e sollevarlo verso l'alto.
- ▶ Estrarre lo spinotto elettrico dalla valvola gas e allentare il dado di raccordo del tubo gas (fig. 5).
- ▶ Estrarre lo spinotto elettrico (fig. 6, [1]) dal ventilatore.
- ▶ Estrarre lo spinotto elettrico del cavo tachimetrico (fig. 6, [2]) presso il ventilatore (per togliere il blocco di sicurezza presso lo spinotto esercitare pressione su di esso ed estrarre).
- ▶ Premere la linguetta verso il basso e rimuovere il tubo di aspirazione dal tubo Venturi (fig. 7).
- ▶ Aprire le 4 chiusure a scatto del coperchio del bruciatore (fig. 8).
- ▶ Togliere il coperchio del bruciatore con l'unità di miscelazione aria/gas (fig. 9).
- ▶ Allentare le 3 viti (fig. 10, [1]) ed estrarre la valvola gas con il tubo Venturi (fig. 10, [2]) dal ventilatore.
- ▶ Allentare le 4 viti (fig. 11, [1]) ed estrarre la valvola gas dal tubo Venturi (fig. 11, [2]).
- ▶ Togliere l'O-ring (fig. 12, [1]) e l'ugello gas (fig. 12, [2]).
- ▶ Inserire la nuova O-ring (fig. 1, [4]) e l'ugello gas presso il Venturi (fig. 12).
- ▶ Rimontare il tubo Venturi presso la nuova valvola gas (fig. 1, [1]).
- ▶ Inserire la nuova O-ring (fig. 1, [2]) presso il ventilatore (fig. 13).
- ▶ Allentare il raccordo flangiato (fig. 14, [1]) della vecchia valvola gas e rimuovere la guarnizione piatta.
- ▶ Inserire la nuova guarnizione piatta (fig. 1, [7]) tra il raccordo flangiato e la nuova valvola gas.
- ▶ Applicare e stringere il raccordo flangiato (fig. 14, [1]) della vecchia valvola gas presso la nuova valvola gas.
- ▶ Rimuovere la guarnizione piatta dal raccordo del tubo gas e inserire la nuova guarnizione (fig. 1, [3] e fig. 15).
- ▶ Rimontare tutto in sequenza inversa.
- ▶ Aprire il rubinetto gas premendo la manopola e facendole compiere un quarto di giro verso sinistra (fig. 3, **B**).
- ▶ Eseguire le restanti operazioni di messa in servizio come indicato nelle istruzioni di montaggio e manutenzione della caldaia e compilare il protocollo di messa in servizio.



#### Cautela: danni alla caldaia a causa della non corretta installazione della valvola gas!

- ▶ Regolare nuovamente il rapporto aria/gas dopo la sostituzione della valvola gas. Consultare allo scopo le istruzioni di montaggio e manutenzione della caldaia.



#### Cautela: danni al bruciatore a causa di un'impostazione errata del rapporto gas/aria!

- ▶ Tarare il rapporto gas/aria **esclusivamente** con caldaia a carico parziale (carico ridotto)!
- ▶ Tarare il rapporto gas/aria **solo** in base alla differenza di pressione aria/gas e mai in base ai valori di gas combusti, come CO/CO<sub>2</sub>/NO<sub>x</sub>, misurati!



#### Avvertenza: pericolo di morte per deflagrazione di gas infiammabili!

- ▶ Assicurarsi che venga eseguito il controllo della tenuta dopo la sostituzione della valvola gas. Consultare allo scopo le istruzioni di montaggio e manutenzione della caldaia.

- ▶ Reinserire il mantello della caldaia.