

Bild 1 / fig. 1

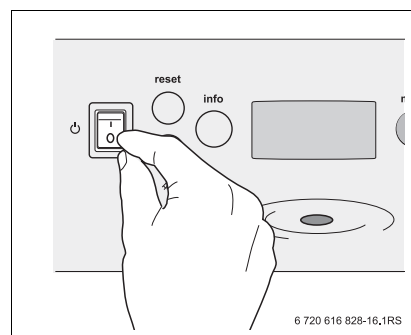


Bild 2 / fig. 2

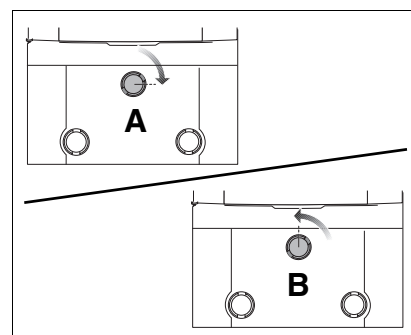


Bild 3 / fig. 3

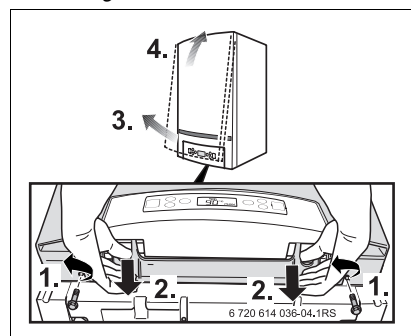


Bild 4 / fig. 4

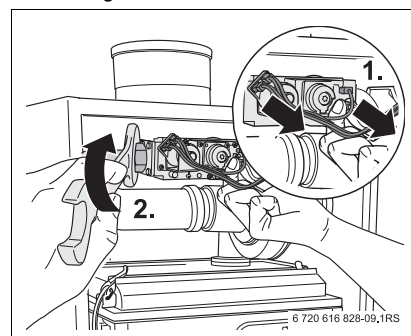


Bild 5 / fig. 5

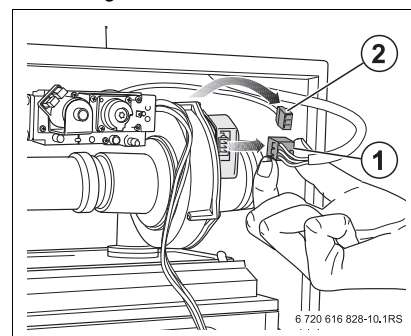


Bild 6 / fig. 6

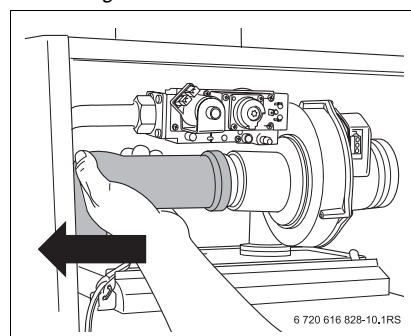


Bild 7 / fig. 7

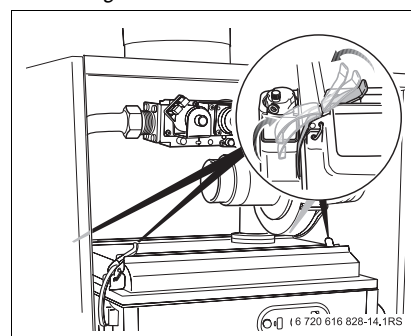


Bild 8 / fig. 8

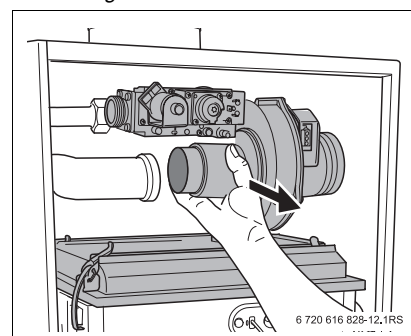


Bild 9 / fig. 9

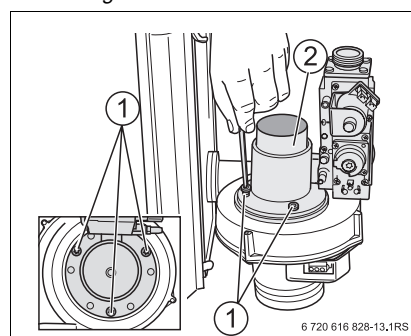


Bild 10 / fig. 10

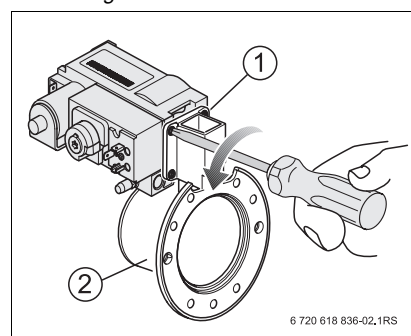


Bild 11 / fig. 11

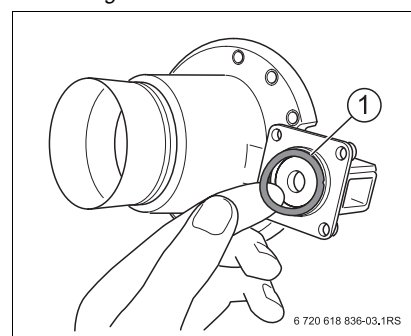


Bild 12 / fig. 12

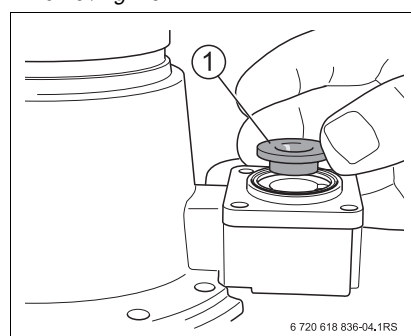


Bild 13 / fig. 13

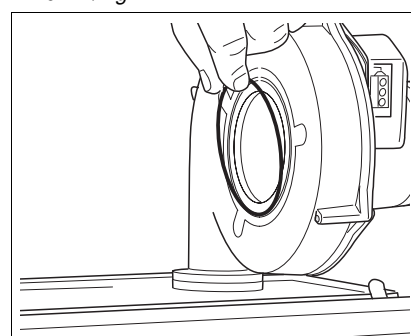


Bild 14 / fig. 14

Montageanleitung

Austausch der Gasdüse für Cerapurmaxx ZBR 98-2

Lieferumfang (Bild 1)

Pos. 1	1 x Gasdüse	Pos. 4	4 x Schrauben M5 x 12 x 4
Pos. 2	1 x O-Ring Gasdüse	Pos. 5	3 x Schrauben Gebläse
Pos. 3	1 x O-Ring Gebläse	Pos. 6	1 x Montageanleitung

Montage

**Vorsicht:** Lebensgefahr durch entzündliche Gase!

- ▶ Führen Sie Arbeiten an gasführenden Bauteilen nur dann aus, wenn Sie für diese Arbeiten eine Konzession besitzen.

- ▶ Heizungsanlage stromlos schalten (Bild 2).
- ▶ Gashahn schließen. Hierzu Gashahn eindrücken und ¼ Umdrehung nach rechts drehen (Bild 3, A).
- ▶ Beide Halteschrauben lösen und beide Schnappverschlüsse an der Unterseite des Bedienfeldes nach unten klicken (Bild 4).
- ▶ Heizgeräteverkleidung unten nach vorne kippen und nach oben abnehmen.
- ▶ Stecker an der Gasarmatur abziehen und Verschraubung an der Gasleitung lösen (Bild 5).
- ▶ Stecker des Netzanschlusses (Bild 6, [1]) am Gebläse abziehen.
- ▶ Stecker des Tachokabels (Bild 6, [2]) am Gebläse abziehen. Hierzu die Verriegelung am Stecker durch Drücken lösen.
- ▶ Lasche nach unten drücken und Luftansaugrohr von der Venturi abziehen (Bild 7).
- ▶ Die 4 Schnappverschlüsse an der Brennerabdeckung öffnen (Bild 8).
- ▶ Brennerabdeckung mit Gas-/Luftleinheit abnehmen (Bild 9).
- ▶ 3 Torx-Schrauben T30-H (Bild 10, [1]) lösen und Gasarmatur mit Venturi (Bild 10, [2]) vom Gebläse abnehmen.
- ▶ 4 Torx-Schrauben T25-H (Bild 11, [1]) lösen und Gasarmatur vom Venturi (Bild 11, [2]) abnehmen.
- ▶ O-Ring (Bild 12, [1]) mit Gasdüse (Bild 13, [1]) herausnehmen.
- ▶ Neue Gasdüse inklusiv neuen O-Ring (Bild 1, [2]) entsprechend der Gasart aus Tabelle 1 einsetzen.

Gasart:	Gasdüsendurchmesser in mm:
Erdgas E	8,4
Erdgas L/LL	9,4

Tab. 1 Durchmesser Gasdüse

- ▶ Neuen O-Ring (Bild 1, [3]) am Gebläse einsetzen (Bild 14).
- ▶ Alles in umgekehrter Reihenfolge wieder montieren.
- ▶ Gashahn öffnen. Hierzu Gashahn eindrücken und ¼ Umdrehung nach links drehen (Bild 3, Pos. B).
- ▶ Übrige Inbetriebnahmearbeiten gemäß der Montage- und Wartungsanleitung des Cerapurmaxx ZBR 98-2 durchführen und dortiges Inbetriebnahmeprotokoll neu ausfüllen.

**Vorsicht:** Anlagenschaden durch falsch eingestellte Gasarmatur!

- ▶ Achten Sie darauf, dass das Gas-/Luftverhältnis nach dem Austausch der Gasdüse und Venturi erneut eingestellt wird. Siehe dazu die Montage- und Wartungsanleitung des Heizgerätes.

**Vorsicht:** Lebensgefahr durch entzündliche Gase!

- ▶ Achten Sie darauf, dass die Dichtheitskontrolle nach dem Austausch der Gasdüse durchgeführt wird. Siehe hierzu die Montage- und Wartungsanleitung des Heizgerätes.

- ▶ Heizgeräteverkleidung wieder einsetzen.

Istruzioni

Sostituzione dell'ugello gas per Cerapurmaxx ZBR 98-2

Volume di fornitura (figura 1)

pos. 1	1 x Ugello gas	pos. 4	4 x Viti M5 x 12 x 4
pos. 2	1 x O-ring per ugello gas	pos. 5	3 x Viti ventilatore
pos. 3	1 x O-ring ventilatore	pos. 6	1 x Istruzioni per il montaggio

Operazione

**Avvertenza:** pericolo di morte per deflagrazione di gas infiammabili!

- ▶ Eseguire lavori su componenti che conducono gas solo se si è in possesso dei requisiti tecnico economici previsti dalla legislazione vigente.

- ▶ Togliere la corrente alla caldaia (fig. 2).
- ▶ Chiudere il rubinetto gas premendo la manopola e facendole compiere un quarto di giro verso destra (fig. 3, A).
- ▶ Presso il lato inferiore del mantello, allentare le due viti di tenuta e far scattare le due chiusure a scatto verso il basso (fig. 4).
- ▶ Estrarre verso l'esterno la parte inferiore del mantello e sollevarlo verso l'alto.
- ▶ Estrarre lo spinotto elettrico dalla valvola gas e allentare il dado di raccordo del tubo gas (fig. 5).
- ▶ Estrarre lo spinotto elettrico (fig. 6, [1]) dal ventilatore.
- ▶ Estrarre lo spinotto elettrico del cavo tachimetrico (fig. 6, [2]) presso il ventilatore (per togliere il blocco di sicurezza presso lo spinotto esercitare pressione su di esso ed estrarre).
- ▶ Premere la linguetta verso il basso e rimuovere il tubo di aspirazione dal tubo Venturi (fig. 7).
- ▶ Aprire le 4 chiusure a scatto del coperchio del bruciatore (fig. 8).
- ▶ Togliere il coperchio del bruciatore con l'unità di miscelazione aria/gas (fig. 9).
- ▶ Allentare le 3 viti Torx T30-H (fig. 10, [1]) ed estrarre la valvola gas con il tubo Venturi (fig. 10, pos.2) dal ventilatore.
- ▶ Allentare le 4 viti Torx T25-H (fig. 11, [1]) ed estrarre la valvola gas dal tubo Venturi (fig. 11, [2]).
- ▶ Togliere l'O-ring (fig. 12, [1]) con l'ugello gas (fig. 13, [1]).
- ▶ Inserire il nuovo ugello gas, completo dell'O-ring e corrispondente al gas riportato nella tabella 1.

Tipo di gas:	Diametro ugello gas in mm:
Metano H	8,4

Tab. 1 Diametro dell'ugello gas

- ▶ Inserire la nuova O-ring (fig. 1, [3]) presso la bocca del ventilatore (fig. 14).
- ▶ Rimontare tutto in sequenza inversa.
- ▶ Aprire il rubinetto gas premendo la sua manopola e facendole compiere un quarto di giro verso sinistra (fig. 3, B).
- ▶ Eseguire le restanti operazioni di messa in servizio come indicato nelle istruzioni di montaggio e manutenzione della caldaia Cerapurmaxx ZBR 98-2 e compilare il protocollo di messa in servizio.

**Cautela:** danni alla caldaia a causa della non corretta installazione della valvola gas!

- ▶ Regolare nuovamente il rapporto aria/gas dopo la sostituzione della valvola gas. Consultare allo scopo le istruzioni di montaggio e manutenzione della caldaia.

**Avvertenza:** pericolo di morte per deflagrazione di gas infiammabili!

- ▶ Assicurarsi che venga eseguito il controllo della tenuta dopo la sostituzione della valvola gas. Consultare allo scopo le istruzioni di montaggio e manutenzione della caldaia.

- ▶ Reinserire il mantello della caldaia